

TSP-4845-10

10" Edelstahl-Panel PC



Die Highlights im Überblick

- 10,1" Resistiver oder PCAP Touchscreen
- Intel Celeron J6412 Prozessor
- Betriebssystem Windows 11
- IP66/IP69K Edelstahl Frontblende
- Lüfterloses und leichtes Design

[ONLINE ANSEHEN](#)

Der [10-Zoll-Edelstahl-Panel-PC](#) bietet ein ausgewogenes Verhältnis zwischen Portabilität und Funktionalität und erfüllt die unterschiedlichsten industriellen Anforderungen. Ausgestattet mit Windows 11-Kompatibilität und einer Celeron J6412-CPU, garantiert er einen reibungslosen Betrieb. Seine IP66/IP69K-konforme Edelstahlfront schützt vor Wasser und aggressiven Chemikalien und macht ihn damit für die Lebensmittel- und Getränkeindustrie sowie die pharmazeutische Industrie geeignet. Das Aluminiumgehäuse auf der Rückseite sorgt für ein leichtes Design und bequemen Zugang zu den Ein- und Ausgängen. Mit einer optionalen intelligenten Batterie wird er zu einer zuverlässigen und effizienten Computerlösung für Ihre industrielle Umgebung.

USA

Teguar
2920 Whitehall Park Drive
Charlotte, NC 28273
+1 866-693-3105
sales@teguar.com

EUROPE

Teguar Europe AG
Churerstrasse 54, CH-8808
Pfäffikon, Switzerland
+41 41 561 53 11
sales.EU@teguar.com

ASIA

Teguar Taiwan Ltd.
Rm. A, 28F-12., No.99, Sec. 1, Xintai 5th Rd.,
Xizhi Dist., New Taipei City 221, Taiwan (R.O.C.)
+886 2 7751 5319
sales@teguar.com.tw

Technische Daten

Externe E/A-Ports

USB 2x USB 2.0, 2x USB 3.2

Serial / Com 1x COM

Ethernet / LAN 2x RJ45 2.5 GbE LAN

Gehäuse

Material Aluminium, Optional SUS316 Edelstahl, SUS304 Edelstahl

Technische Angaben können sich ändern.

Betriebssysteme

Windows Windows 10 IoT, Windows 10 Pro, Windows 11

Erweiterungssteckplätze

Internal M.2 1x M.2 2230 Key E (für WiFi-Erweiterungsoption)

Peripheriegeräte und drahtlose Konnektivität

WiFi Optional 802.11 ac + Bluetooth mit externen Antennen

Bluetooth Optionales Bluetooth 4.0

USA

Teguar
2920 Whitehall Park Drive
Charlotte, NC 28273
+1 866-693-3105
sales@teguar.com

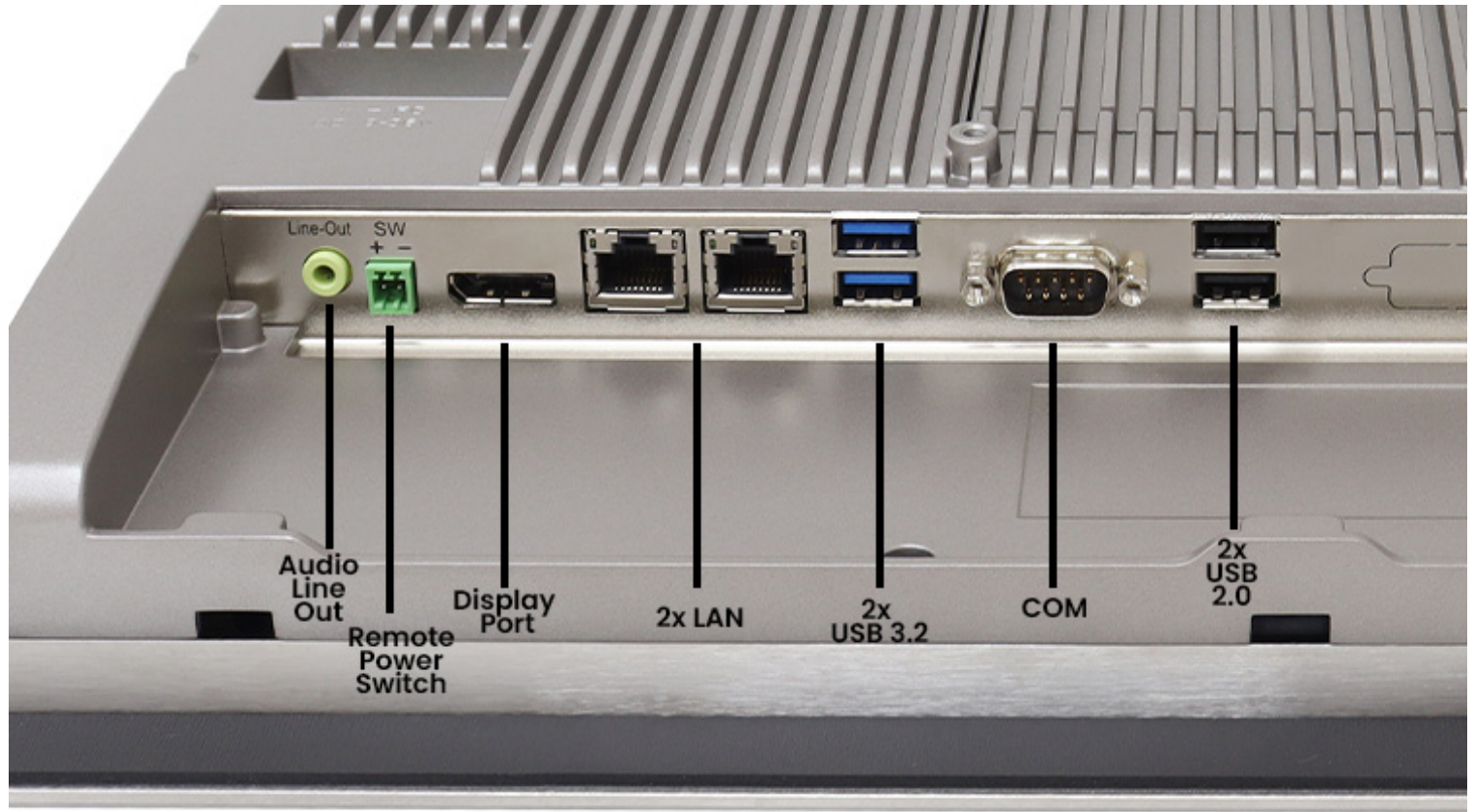
EUROPE

Teguar Europe AG
Churerstrasse 54, CH-8808
Pfäffikon, Switzerland
+41 41 561 53 11
sales.EU@teguar.com

ASIA

Teguar Taiwan Ltd.
Rm. A, 28F-12., No.99, Sec. 1, Xintai 5th Rd.,
Xizhi Dist., New Taipei City 221, Taiwan (R.O.C.)
+886 2 7751 5319
sales@teguar.com.tw

I/O-Diagramm-Bilder



USA

Teguar
2920 Whitehall Park Drive
Charlotte, NC 28273
+1 866-693-3105
sales@teguar.com

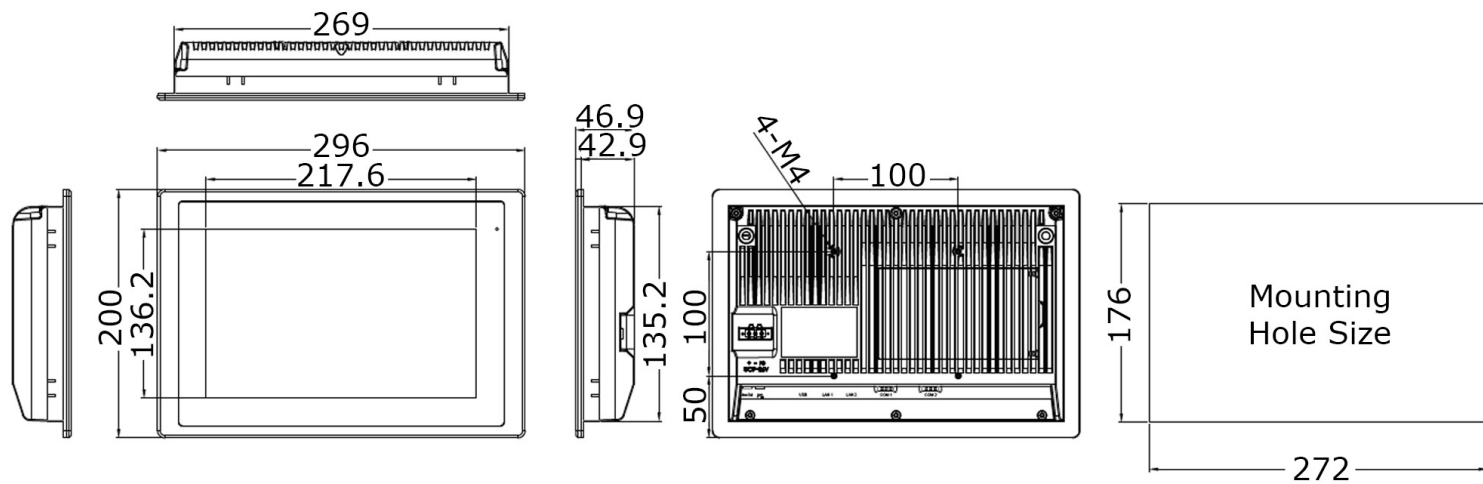
EUROPE

Teguar Europe AG
Churerstrasse 54, CH-8808
Pfäffikon, Switzerland
+41 41 561 53 11
sales.EU@teguar.com

ASIA

Teguar Taiwan Ltd.
Rm. A, 28F-12., No.99, Sec. 1, Xintai 5th Rd.,
Xizhi Dist., New Taipei City 221, Taiwan (R.O.C.)
+886 2 7751 5319
sales@teguar.com.tw

Tech Diagram Bilder



Unit: mm
Tolerance: +/- 0.5

USA

Teguar
2920 Whitehall Park Drive
Charlotte, NC 28273
+1 866-693-3105
sales@teguar.com

EUROPE

Teguar Europe AG
Churerstrasse 54, CH-8808
Pfäffikon, Switzerland
+41 41 561 53 11
sales.EU@teguar.com

ASIA

Teguar Taiwan Ltd.
Rm. A, 28F-12., No.99, Sec. 1, Xintai 5th Rd.,
Xizhi Dist., New Taipei City 221, Taiwan (R.O.C.)
+886 2 7751 5319
sales@teguar.com.tw