

TSP-4845-07

7" Edelstahl-Panel PC



Key Highlights

- 7" Resistiver oder PCAP Touchscreen
- Intel Celeron J6412 Prozessor
- Betriebssystem Windows 11
- IP66/IP69K Edelstahl Frontblende
- Aluminium-Gehäuse Rückseite

[VIEW ONLINE](#)

Der 7" [Stainless Panel PC](#) ist eine kompakte und effiziente Computerlösung für verschiedene industrielle Anwendungen. Ausgestattet mit Windows 11 Kompatibilität und einer Celeron J6412 CPU bietet er ein nahtloses Benutzererlebnis. Er ersetzt den TSP-2945-07 und bietet eine verbesserte Leistung und Funktionen. Die IP66/IP69K-konforme Frontblende bietet Schutz vor Wasser und aggressiven Chemikalien und eignet sich daher für die Lebensmittel- und Getränkeindustrie sowie die pharmazeutische Industrie. Das Gehäuse auf der Rückseite ist aus Aluminium und bleibt dadurch leicht, während es gleichzeitig einen einfachen Zugang zu den Ein- und Ausgängen bietet. Optional ist er mit einer intelligenten Batterie für unterbrechungsfreien Betrieb ausgestattet, was ihn zu einer vielseitigen und wertvollen Ergänzung Ihrer industriellen Einrichtung macht.

USA

Teguar
2920 Whitehall Park Drive
Charlotte, NC 28273
+1 866-693-3105
sales@teguar.com

EUROPE

Teguar Europe AG
Churerstrasse 54, CH-8808
Pfäffikon, Switzerland
+41 41 561 53 11
sales.EU@teguar.com

ASIA

Teguar Taiwan Ltd.
Rm. A, 28F-12., No.99, Sec. 1, Xintai 5th Rd.,
Xizhi Dist., New Taipei City 221, Taiwan (R.O.C.)
+886 2 7751 5319
sales@teguar.com.tw

Technical Specifications

Primäre Komponenten

Prozessorfamilie	Intel Celeron Elkhart Lake
Prozessormodell	Celeron J6412 Quad
Prozessorgeschwindigkeit	2.0 GHz
Speichertyp	1x DDR4 SO-DIMM
Speicherunterstützung	4GB, 8GB, 16GB, 32 GB
Speichertyp	1x M.2 M Key, PCIe oder SATA, 2242 Standard oder 2280
Speicherunterstützung	128GB-1TB

Leistung

Eingangsspannungsbereich	9-36V DC
Standard-Netzteil	Optionaler 12V 5A AC/DC Adapter

Betriebssysteme

Windows	Windows 10 IoT, Windows 10 Pro, Windows 11
---------	--

Erweiterungssteckplätze

Internal M.2	1x M.2 2230 Key E (für WiFi-Erweiterungsoption)
--------------	---

Gehäuse

Material	Aluminium, Optional SUS316 Edelstahl, SUS304 Edelstahl
IP-Schutzart	IP66 Frontblende, IP69K Frontblende
Farbe	Rostfreier Stahl, Silber
Montagemöglichkeiten	Schalttafelmontage, VESA 75 Halterung

Peripheriegeräte und drahtlose Konnektivität

WiFi	Optional 802.11 ac + Bluetooth mit externen Antennen
Bluetooth	Optionales Bluetooth 4.0

Zertifizierung

Zertifizierungen	CE, EN 1672-2 Beanstandung (nur PCAP Touchscreen), FCC Klasse A
------------------	---

Specifications subject to change.

Display

Bildschirmgröße	7"
Bildschirmverhältnis	5:3
Helligkeit	300 nits, Optional 1000 nit hohe Helligkeit

Touchscreen

Touchscreen	Projiziert kapazitiv, Widerstandsfähig
-------------	--

Externe E/A-Ports

USB	2x USB 2.0, 2x USB 3.2
Serial / Com	1x COM
Serielle Protokoll-Details	1x RS-232/422/485 DB-9, standardmäßig RS-232(COM1)
Ethernet / LAN	2x RJ45 2.5 GbE LAN
Videoausgänge	1x DisplayPort
Audioanschlüsse	1x Audio-Line-Ausgang
Stromeingangsanschluss	DC-in Jack (Phoenix Type)

Thermisch & Umwelt

Betriebstemperatur	0°C - 50°C (32°F - 122°F), -20°C - 60°C (Optional -4°F - 140°F)
Lagertemperatur	-30°C - 70°C (-22°F - 158°F)
Kühlungslösung	Passiv - Lüfterlos
Feuchtigkeitsbereich	10% - 95% nicht kondensierend
Lagerungsfeuchtigkeit	10% - 90% Non-condensing

Gewicht / Abmessungen

Gewicht	1.6 kg (3.5 lbs)
Abmessungen	217 x 163 x 40 mm (8.5 x 6.4 x 1.6 in)

Garantie

Garantie	Bis zu 5 Jahre
----------	----------------

USA

Teguar
2920 Whitehall Park Drive
Charlotte, NC 28273
+1 866-693-3105
sales@teguar.com

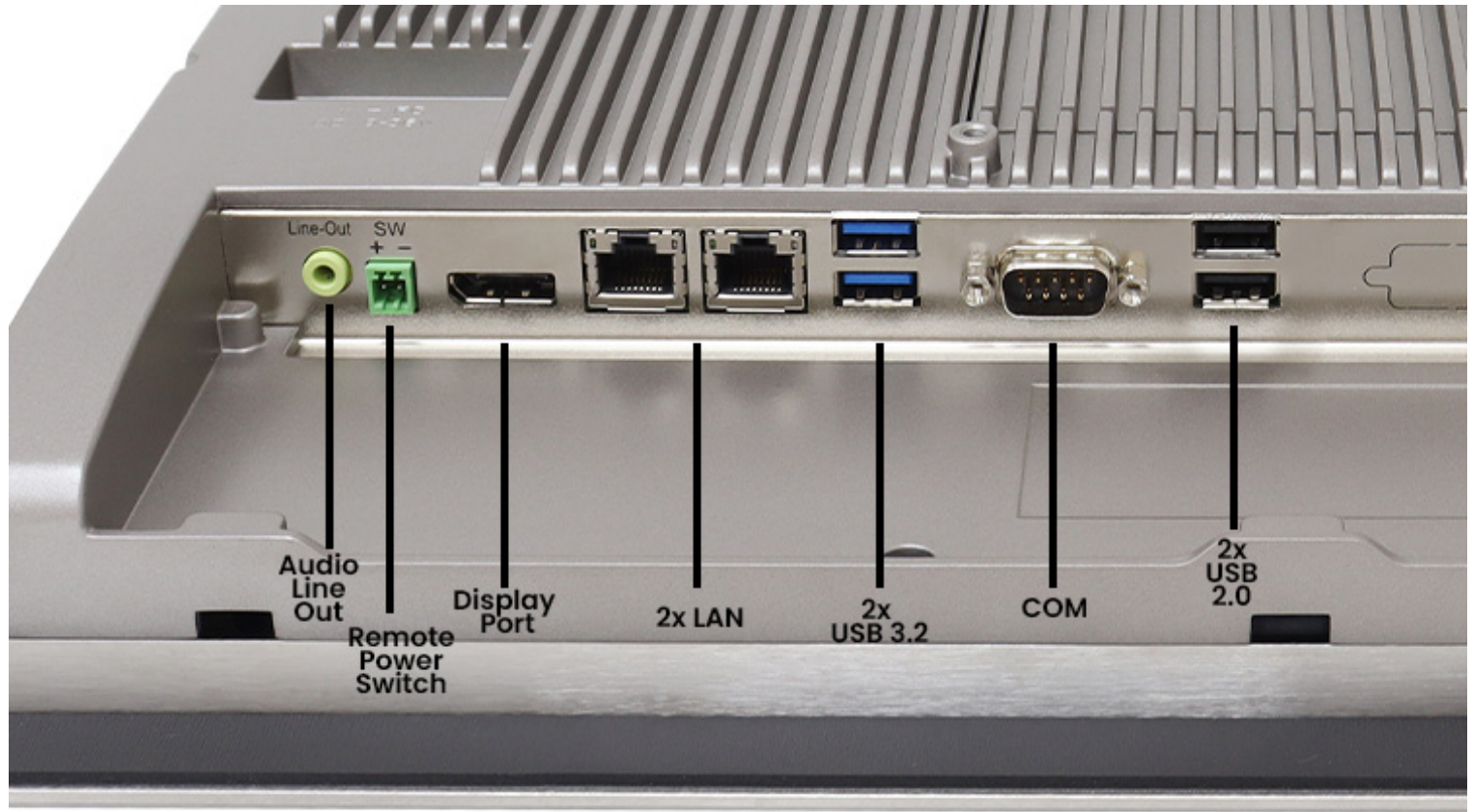
EUROPE

Teguar Europe AG
Churerstrasse 54, CH-8808
Pfäffikon, Switzerland
+41 41 561 53 11
sales.EU@teguar.com

ASIA

Teguar Taiwan Ltd.
Rm. A, 28F-12., No.99, Sec. 1, Xintai 5th Rd.,
Xizhi Dist., New Taipei City 221, Taiwan (R.O.C.)
+886 2 7751 5319
sales@teguar.com.tw

I/O-Diagramm-Bilder



USA

Teguar
2920 Whitehall Park Drive
Charlotte, NC 28273
+1 866-693-3105
sales@teguar.com

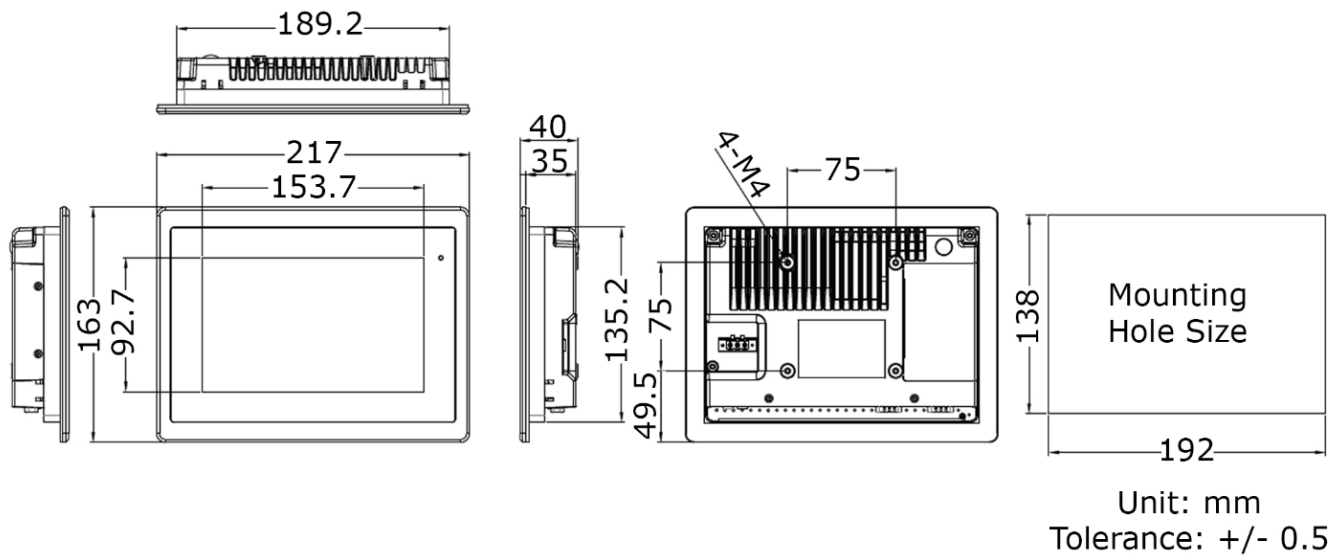
EUROPE

Teguar Europe AG
Churerstrasse 54, CH-8808
Pfäffikon, Switzerland
+41 41 561 53 11
sales.EU@teguar.com

ASIA

Teguar Taiwan Ltd.
Rm. A, 28F-12., No.99, Sec. 1, Xintai 5th Rd.,
Xizhi Dist., New Taipei City 221, Taiwan (R.O.C.)
+886 2 7751 5319
sales@teguar.com.tw

Tech Diagram Bilder



USA

Teguar
2920 Whitehall Park Drive
Charlotte, NC 28273
+1 866-693-3105
sales@teguar.com

EUROPE

Teguar Europe AG
Churerstrasse 54, CH-8808
Pfäffikon, Switzerland
+41 41 561 53 11
sales.EU@teguar.com

ASIA

Teguar Taiwan Ltd.
Rm. A, 28F-12., No.99, Sec. 1, Xintai 5th Rd.,
Xizhi Dist., New Taipei City 221, Taiwan (R.O.C.)
+886 2 7751 5319
sales@teguar.com.tw