

TP-4845-10

10" Panel PC



Key Highlights

- 10,1" Resistiver oder PCAP Touchscreen
- Intel Celeron J6412 Vierkern-Prozessor
- Entwickelt für flexible IO-Erweiterung
- Windows 11-Funktionen
- Gehäuse aus Aluminiumdruckguss und Frontblende nach IP66

[VIEW ONLINE](#)

Der TP-4845-10 ist ein Spitzenprodukt in Sachen Leistung und Langlebigkeit. Angetrieben von einem Intel J6412 Quad-Core-Prozessor läuft er reibungslos mit Windows 11. Die integrierte WiFi 6-Fähigkeit passt sich nahtlos an den industriellen Konnektivitätsbedarf an. Das IP66-zertifizierte Aluminiumdruckgussgehäuse sorgt für Widerstandsfähigkeit in schwierigen Umgebungen. Der [10-Zoll-Panel-PC](#) bietet sowohl einen projiziert-kapazitiven als auch einen resistiven Touchscreen und ist damit eine optimale Lösung für industrielle Anwendungen, die robuste und zuverlässige Computer erfordern.

USA

Teguar
2920 Whitehall Park Drive
Charlotte, NC 28273
+1 866-693-3105
sales@teguar.com

EUROPE

Teguar Europe AG
Churerstrasse 54, CH-8808
Pfäffikon, Switzerland
+41 41 561 53 11
sales.EU@teguar.com

ASIA

Teguar Taiwan Ltd.
Rm. A, 28F-12., No.99, Sec. 1, Xintai 5th Rd.,
Xizhi Dist., New Taipei City 221, Taiwan (R.O.C.)
+886 2 7751 5319
sales@teguar.com.tw

Technical Specifications

Primäre Komponenten

Prozessorfamilie	Intel Celeron Elkhart Lake
Prozessormodell	Celeron J6412
Prozessorgeschwindigkeit	2.0 GHz, Bis zu 2,6 GHz
Speichertyp	1x DDR4 SO-DIMM
Speicherunterstützung	4GB, 8GB, 16GB, 32 GB
Speichertyp	1x M.2 SATA3 2242 Steckplatz
Speicherunterstützung	M.2: 256GB-1TB

Leistung

Eingangsspannungsbereich	9-36V DC
Standard-Netzteil	Optionaler 12V AC/DC Adapter, 5A, 60W

Batterie

Batterietyp	Optionale interne Batterie
-------------	----------------------------

Betriebssysteme

Windows	Windows 10 IoT, Windows 10 Pro, Windows 11 Pro
---------	--

Thermisch & Umwelt

Betriebstemperatur	0°C - 50°C (32°F - 122°F), -20°C - 60°C (Optional -4°F - 140°F)
Lagertemperatur	-30°C - 70°C (-22°F - 158°F)
Kühlungslösung	Passiv - Lüfterlos mit Kühlkörper
Feuchtigkeitsbereich	10% - 95% nicht kondensierend

Peripheriegeräte und drahtlose Konnektivität

WiFi	Optionales WiFi
Bluetooth	Optionales Bluetooth 4.0

Zertifizierung

Zertifizierungen	CE, FCC, UL 62368
------------------	-------------------

Specifications subject to change.

Display

Bildschirmgröße	10.1"
Bildschirmverhältnis	16:10
Helligkeit	350 Nits, Optional 1000 nit hohe Helligkeit

Touchscreen

Touchscreen	Projiziert kapazitiv, Widerstandsfähig
-------------	--

Externe E/A-Ports

USB	2x USB 2.0, 2x USB 3.2
Serial / Com	1x COM
Serielle Protokoll-Details	RS-232/422/485 (Standard RS-232; Auswahl über BIOS)
Ethernet / LAN	2x RJ45 2.5 GbE LAN
Videoausgänge	1x DisplayPort, unterstützt DP++
Audioanschlüsse	1x Audio-Line-Ausgang
Stromeingangsanschluss	2-poliger Netzschalter, 3-poliger DC-Eingang (Phoenix-Typ), Optional POE+, 30W mit 2x USB 2.0

Erweiterungssteckplätze

Internal M.2	1x M.2 2230 Key E (für WiFi-Erweiterungsoption)
--------------	---

Gehäuse

Material	Aluminium
IP-Schutzart	IP66 Frontblende
Farbe	Gray
Montagemöglichkeiten	Schalttafelmontage, VESA 100 Halterung

Gewicht / Abmessungen

Gewicht	1.9 kg (4.2 lbs)
Abmessungen	285 x 49 x 189 mm (11.2 x 1.9 x 7.4 in)

Garantie

Garantie	Bis zu 5 Jahre
----------	----------------

USA

Teguar
2920 Whitehall Park Drive
Charlotte, NC 28273
+1 866-693-3105
sales@teguar.com

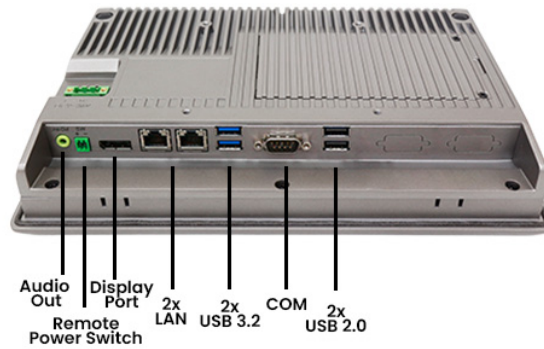
EUROPE

Teguar Europe AG
Churerstrasse 54, CH-8808
Pfäffikon, Switzerland
+41 41 561 53 11
sales.EU@teguar.com

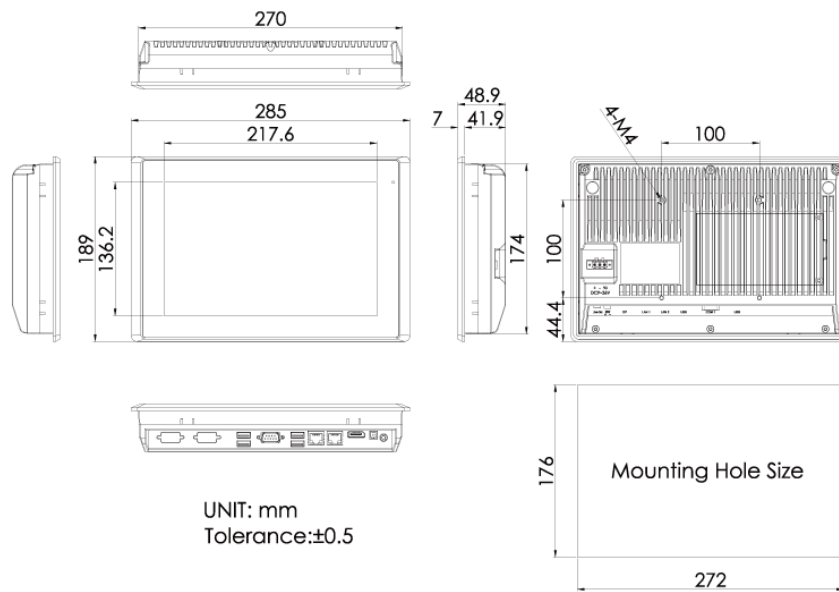
ASIA

Teguar Taiwan Ltd.
Rm. A, 28F-12., No.99, Sec. 1, Xintai 5th Rd.,
Xizhi Dist., New Taipei City 221, Taiwan (R.O.C.)
+886 2 7751 5319
sales@teguar.com.tw

I/O-Diagramm-Bilder



Tech Diagram Bilder



USA

Teguar
2920 Whitehall Park Drive
Charlotte, NC 28273
+1 866-693-3105
sales@teguar.com

EUROPE

Teguar Europe AG
Churerstrasse 54, CH-8808
Pfäffikon, Switzerland
+41 41 561 53 11
sales.EU@teguar.com

ASIA

Teguar Taiwan Ltd.
Rm. A, 28F-12., No.99, Sec. 1, Xintai 5th Rd.,
Xizhi Dist., New Taipei City 221, Taiwan (R.O.C.)
+886 2 7751 5319
sales@teguar.com.tw