

TSC-4810-15

15" Kabelverschraubung Computer



Key Highlights

- 15" Resistiver oder PCap Touchscreen Optionen
- Intel Celeron J6412 Prozessor Passmark Bewertung 3839
- Windows 11-Funktionen
- Integrierte Kabeldurchführung für bis zu 5 E/A-Kabel
- Wasserdicht nach IP69K

[VIEW ONLINE](#)

Der 15" Kabelverschraubungscomputer ist ein Kraftpaket für die Industrie, ausgestattet mit einem reaktionsschnellen Windows 11 Betriebssystem und einer zuverlässigen Celeron J6412 CPU. Sein herausragendes Merkmal ist die Wasserdichtigkeit nach IP69K, die ihn unempfindlich gegenüber den strengen Reinigungsprozessen in Lebensmittel- und Fleischverarbeitungsbetrieben macht. Die integrierte Kabeldurchführung, die bis zu fünf E/A-Kabel aufnehmen kann, erleichtert das effiziente Kabelmanagement und sorgt für ein dichtes Design. Mit WiFi 6 bietet er schnelle, nahtlose kabellose Konnektivität und steigert so die Produktivität in diesen anspruchsvollen Umgebungen. Dieser robuste 15-Zoll-Computer ist die perfekte Lösung für Branchen, in denen Haltbarkeit, Hygiene und effiziente Leistung von zentraler Bedeutung sind.

USA

Teguar
2920 Whitehall Park Drive
Charlotte, NC 28273
+1 866-693-3105
sales@teguar.com

EUROPE

Teguar Europe AG
Churerstrasse 54, CH-8808
Pfäffikon, Switzerland
+41 41 561 53 11
sales.EU@teguar.com

ASIA

Teguar Taiwan Ltd.
Rm. A, 28F-12., No.99, Sec. 1, Xintai 5th Rd.,
Xizhi Dist., New Taipei City 221, Taiwan (R.O.C.)
+886 2 7751 5319
sales@teguar.com.tw

Technical Specifications

Primäre Komponenten

Prozessorfamilie	Intel Celeron Elkhart Lake
Prozessormodell	Celeron J6412
Prozessorgeschwindigkeit	2.0 GHz, Bis zu 2,6 GHz
Speichertyp	2x DDR4 SO-DIMM
Speicherunterstützung	4GB, 8GB, 16GB, 32 GB
Speichertyp	1x 2,5" SATA-Laufwerksschacht für SSD/HDD (intern, nicht mit Wechsellaufwerk in Verwendung), 1x M.2 SATA3 2242 Steckplatz
Speicherunterstützung	M.2 und 2,5 Zoll: 128 GB - 1 TB

Externe E/A-Ports

USB	2x USB 2.0, 2x USB 3.2
Serial / Com	2x COM
Serielle Protokoll-Details	RS-232/422/485
Ethernet / LAN	1x RJ45 2.5 GbE LAN, 1x RJ45 GbE LAN
Videoausgänge	1x HDMI 2.0b, 1x VGA
Audioanschlüsse	1x 3.5mm Audio Line-Out, 1x 3.5mm Microphone Jack
Stromeingangsanschluss	M12 Typ 5-PIN DC-Eingang

Thermisch & Umwelt

Betriebstemperatur	0°C - 40°C - 0°C - 50°C (32°F - 104°F (mit HDD), 32°F - 122°F (mit SSD))
Lagertemperatur	-20°C - 60°C (-4°F - 140°F)
Kühlungslösung	Passiv - Lüfterlos
Feuchtigkeitsbereich	10 % - 90 % nicht kondensierend
Lagerungsfeuchtigkeit	10% - 90% Non-condensing

Peripheriegeräte und drahtlose Konnektivität

WiFi	Optionales Wi-Fi 6 (802.11 a/b/g/n/ac/ax) Dualband mit flachen, robusten Antennen
Bluetooth	Optionales Bluetooth 5.3
Barcode Scanner	Optional 1D/2D mit Gerätebox

Garantie

Garantie	Bis zu 5 Jahre
----------	----------------

Specifications subject to change.

Display

Bildschirmgröße	15"
Bildschirmauflösung	1024 x 768 (XGA)
Bildschirmverhältnis	4:3
Helligkeit	350 Nits

Touchscreen

Touchscreen	5 Draht Widerstandsfähig, Projiziert kapazitiv (Multi-Touch)
Härte	Widerstandsfähig: 3H, P-cap: 7H

Leistung

Eingangsspannungsbereich	12-28V DC
Standard-Netzteil	100-277Vac / 47-63 Hz / 24Vdc, 120W, IP68

Betriebssysteme

Windows	Windows 10 IoT, Windows 10 Pro, Windows 11 IoT, Windows 11 Pro
---------	--

Kompatibilität

Sicherheitshardware	fTPM 2.0, Optionales TPM 2.0
---------------------	------------------------------

Multimedia

Lautsprecher	Optionaler Lautsprecher
--------------	-------------------------

Gehäuse

Material	Optionaler SUS316 Edelstahl, SUS304 Edelstahl
IP-Schutzart	IP66, IP69K
Farbe	Rostfreier Stahl
Steuerungstasten	Ein-/Aus-Taste
Montagemöglichkeiten	Bügelhalterung, VESA 100 Halterung, Wandhalterung

Gewicht / Abmessungen

Gewicht	8.4 kg (18.5 lbs)
Abmessungen	395 x 58 x 309,5 mm (15.6 x 2.3 x 12.2 in)

USA

Teguar
2920 Whitehall Park Drive
Charlotte, NC 28273
+1 866-693-3105
sales@teguar.com

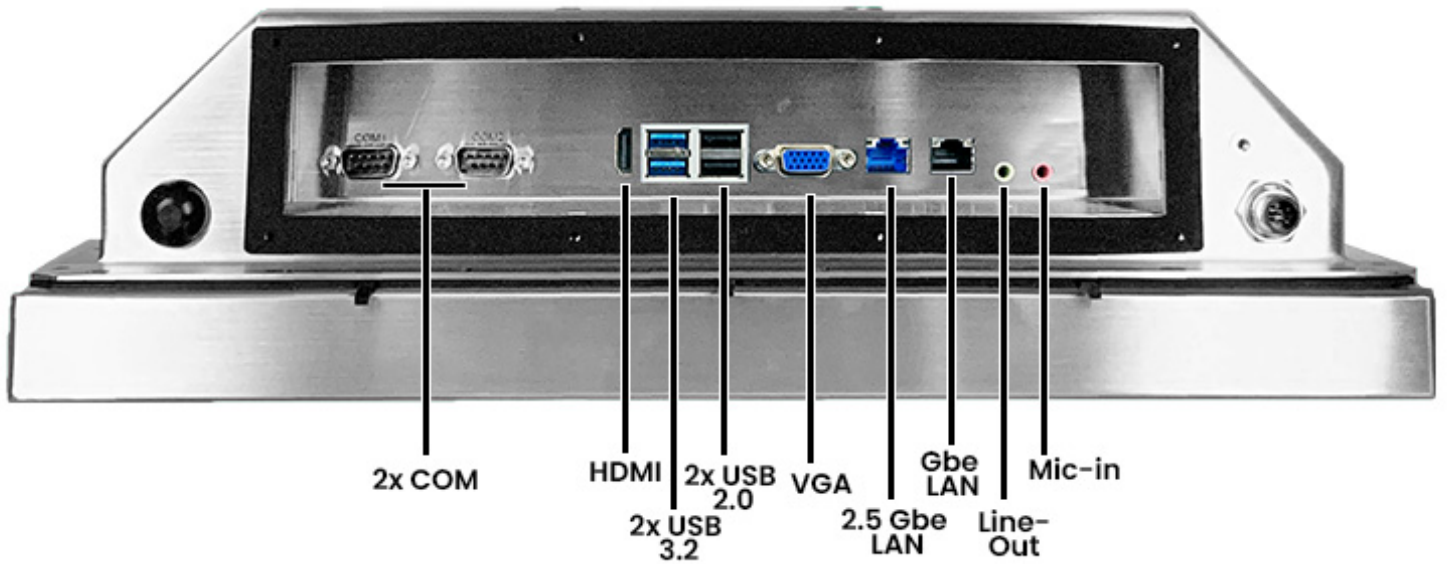
EUROPE

Teguar Europe AG
Churerstrasse 54, CH-8808
Pfäffikon, Switzerland
+41 41 561 53 11
sales.EU@teguar.com

ASIA

Teguar Taiwan Ltd.
Rm. A, 28F-12., No.99, Sec. 1, Xintai 5th Rd.,
Xizhi Dist., New Taipei City 221, Taiwan (R.O.C.)
+886 2 7751 5319
sales@teguar.com.tw

I/O-Diagramm-Bilder



USA

Teguar
2920 Whitehall Park Drive
Charlotte, NC 28273
+1 866-693-3105
sales@teguar.com

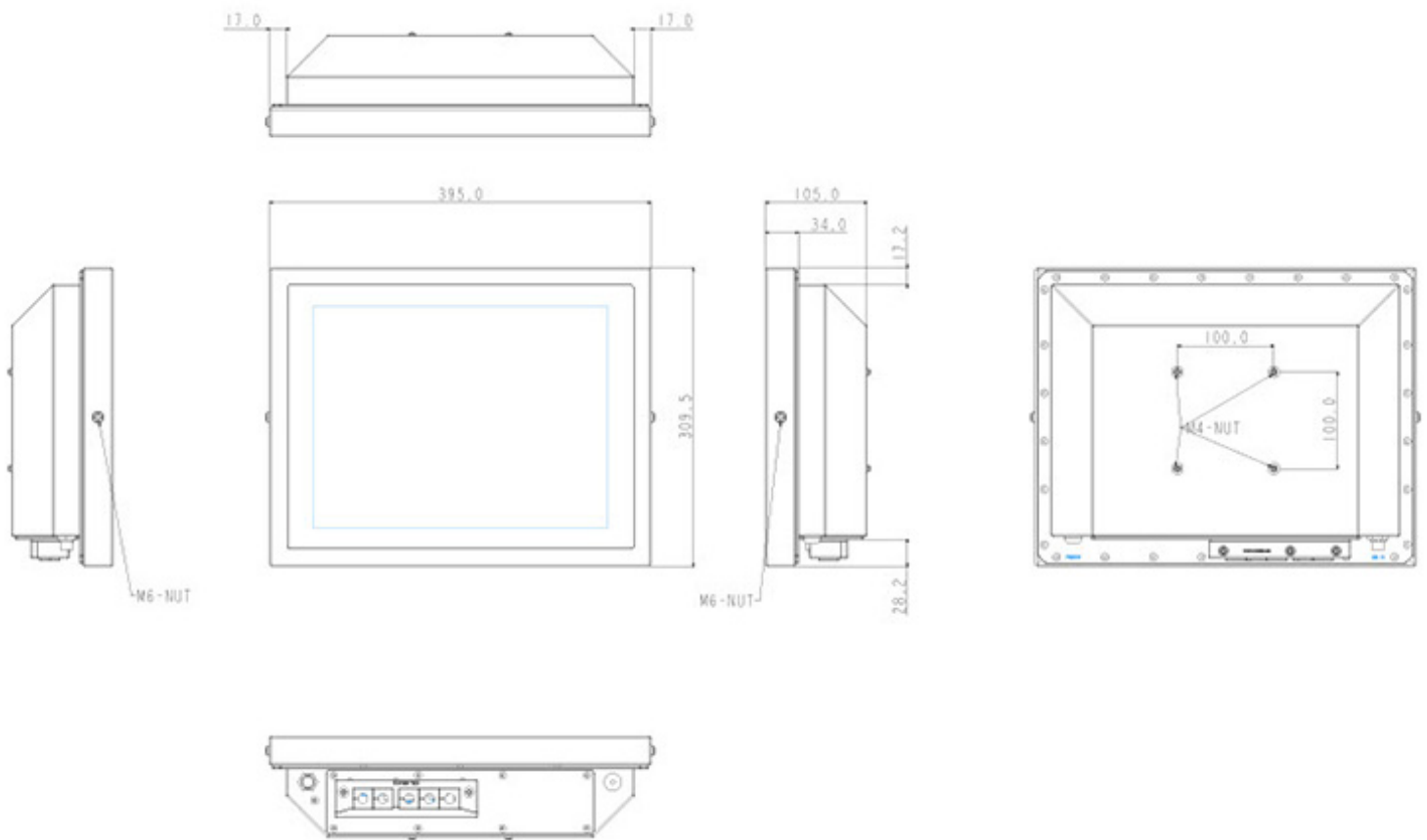
EUROPE

Teguar Europe AG
Churerstrasse 54, CH-8808
Pfäffikon, Switzerland
+41 41 561 53 11
sales.EU@teguar.com

ASIA

Teguar Taiwan Ltd.
Rm. A, 28F-12., No.99, Sec. 1, Xintai 5th Rd.,
Xizhi Dist., New Taipei City 221, Taiwan (R.O.C.)
+886 2 7751 5319
sales@teguar.com.tw

Tech Diagram Bilder



USA

Teguar
2920 Whitehall Park Drive
Charlotte, NC 28273
+1 866-693-3105
sales@teguar.com

EUROPE

Teguar Europe AG
Churerstrasse 54, CH-8808
Pfäffikon, Switzerland
+41 41 561 53 11
sales.EU@teguar.com

ASIA

Teguar Taiwan Ltd.
Rm. A, 28F-12., No.99, Sec. 1, Xintai 5th Rd.,
Xizhi Dist., New Taipei City 221, Taiwan (R.O.C.)
+886 2 7751 5319
sales@teguar.com.tw