

# TSC-5010-19

19" IP69K PC



## Die Highlights im Überblick

- 19" Resistiver oder P-Cap Touchscreen
- 6. Generation Intel Core i5 CPU
- Kabelverschraubung für versiegelte E/A-Verbindungen
- Vollständig wasserdicht, lüfterloses Design
- IP66, IP69K, Optional IP67

[ONLINE ANSEHEN](#)

Dieser Edelstahlcomputer verfügt über ein IP66/IP69K-zertifiziertes Gehäuse, um Hochdruck- und Hochtemperatur-Wasserstrahlen standzuhalten, die üblicherweise in der Lebensmittel- und Getränkeverarbeitung, der pharmazeutischen Produktion und anderen Reinraumumgebungen verwendet werden. Der TSC-5010-19 von Teguar verfügt über ein versiegeltes E/A-Design, das die Verwendung von Standardkabeln für die E/A-Ports ermöglicht. Sie benötigen also keine speziellen M12-Kabel und keine der E/A-Anschlüsse sind offen. Dieser PC verfügt außerdem über einen 19-Zoll-Touchscreen, der als resistiver oder P-Cap-Touchscreen erhältlich ist und über eine hohe Helligkeit und optische Bindung verfügt. Der TSC-5010-19 läuft mit einer Intel 6th Gen Core i5 CPU und hat die Option für TPM 2.0 Hardware-Sicherheit. **Dieses Produkt gilt jetzt als "frühere Generation", d.h. es kann sein, dass es nicht mehr erhältlich ist. Rufen Sie +1 800 870 7715 an, um weitere Informationen zu diesem Produkt zu erhalten, oder sehen Sie sich unsere vollständige Liste der derzeit verfügbaren [wasserdichten Computer](#) an.**

### USA

Teguar  
2920 Whitehall Park Drive  
Charlotte, NC 28273  
+1 866-693-3105  
[sales@teguar.com](mailto:sales@teguar.com)

### EUROPE

Teguar Europe AG  
Churerstrasse 54, CH-8808  
Pfäffikon, Switzerland  
+41 41 561 53 11  
[sales.EU@teguar.com](mailto:sales.EU@teguar.com)

### ASIA

Teguar Taiwan Ltd.  
Rm. A, 28F-12., No.99, Sec. 1, Xintai 5th Rd.,  
Xizhi Dist., New Taipei City 221, Taiwan (R.O.C.)  
+886 2 7751 5319  
[sales@teguar.com.tw](mailto:sales@teguar.com.tw)

## Technische Daten

### Primäre Komponenten

Prozessorfamilie	Intel Core I series 6th Generation Skylake
Prozessormodell	Core i5-6200U
Prozessorgeschwindigkeit	2,3 GHz
Speichertyp	2x DDR4 SO-DIMM
Speicherunterstützung	4GB, 8GB, 16GB, 32 GB
Speichertyp	1x 2,5" SATA Laufwerksschacht für SSD/HDD
Speicherunterstützung	32GB-ITB

### Externe E/A-Ports

USB	4x USB 3.0
Serial / Com	2x COM
Serielle Protokoll-Details	1x RS-232, 1x RS-232/422/485 *Jumperlose Konfiguration im BIOS)
Ethernet / LAN	2x RJ45 GbE LAN
Videoausgänge	2x DisplayPort
Audioanschlüsse	1x Audio-Line-Ausgang
Stromeingangsanschluss	M12 Typ 5-PIN DC-Eingang

### Multimedia

Lautsprecher	Optionaler Lautsprecher
--------------	-------------------------

### Gehäuse

Material	Optional SUS316 Edelstahl, SUS304 Edelstahl
IP-Schutzart	IP66, IP69K, Optional IP67
Farbe	Rostfreier Stahl
Steuerungstasten	Ein-/Aus-Taste
Montagemöglichkeiten	Tisch montieren, VESA 100 Halterung, Wandhalterung

### Gewicht / Abmessungen

Gewicht	16.3 KG kg (35.9 lbs)
Abmessungen	458 x 396 x 105 mm (18.0 x 15.6 x 4.1 in)

### Garantie

Garantie	Bis zu 5 Jahre
----------	----------------

Technische Angaben können sich ändern.

### Display

Bildschirmgröße	19
Bildschirmauflösung	1280 x 1024 (SXGA)
Bildschirmverhältnis	5:4
Helligkeit	350 Nits, Optional 1000 nit hohe Helligkeit

### Touchscreen

Touchscreen	Projiziert kapazitiv, Widerstandsfähig
Härte	3H

### Leistung

Eingangsspannungsbereich	9-32V Gleichstrom
Maximale Leistungsaufnahme	69.2W
Standard-Netzteil	AC 100 ~ 240V / 47 ~ 63 Hz ? DC-Ausgang 12V, IP68, AC-Kabel 2130MM

### Betriebssysteme

Windows	Windows 10 IoT, Windows 10 Pro, Windows 7 Pro
---------	---

### Kompatibilität

Sicherheitshardware	Optionales TPM 2.0
---------------------	--------------------

### Thermisch & Umwelt

Betriebstemperatur	0°C - 40°C (32°F - 104°F)
Lagertemperatur	-20°C - 60°C (-4°F - 140°F)
Kühlungslösung	Passiv - Lüfterlos
Feuchtigkeitsbereich	10 % - 90 % nicht kondensierend
Lagerungsfeuchtigkeit	10% - 90% Non-condensing

### Peripheriegeräte und drahtlose Konnektivität

WiFi	Optionales WiFi + Bluetooth Flachantennen-Kit
Barcode Scanner	Optionaler 1D/2D Barcode-Scanner

### Zertifizierung

Zertifizierungen	CE, FCC, VCCI Klasse B
------------------	------------------------

## USA

Teguar  
2920 Whitehall Park Drive  
Charlotte, NC 28273  
+1 866-693-3105  
sales@teguar.com

## EUROPE

Teguar Europe AG  
Churerstrasse 54, CH-8808  
Pfäffikon, Switzerland  
+41 41 561 53 11  
sales.EU@teguar.com

## ASIA

Teguar Taiwan Ltd.  
Rm. A, 28F-12., No.99, Sec. 1, Xintai 5th Rd.,  
Xizhi Dist., New Taipei City 221, Taiwan (R.O.C.)  
+886 2 7751 5319  
sales@teguar.com.tw

## I/O-Diagramm-Bilder



### USA

Teguar  
2920 Whitehall Park Drive  
Charlotte, NC 28273  
+1 866-693-3105  
sales@teguar.com

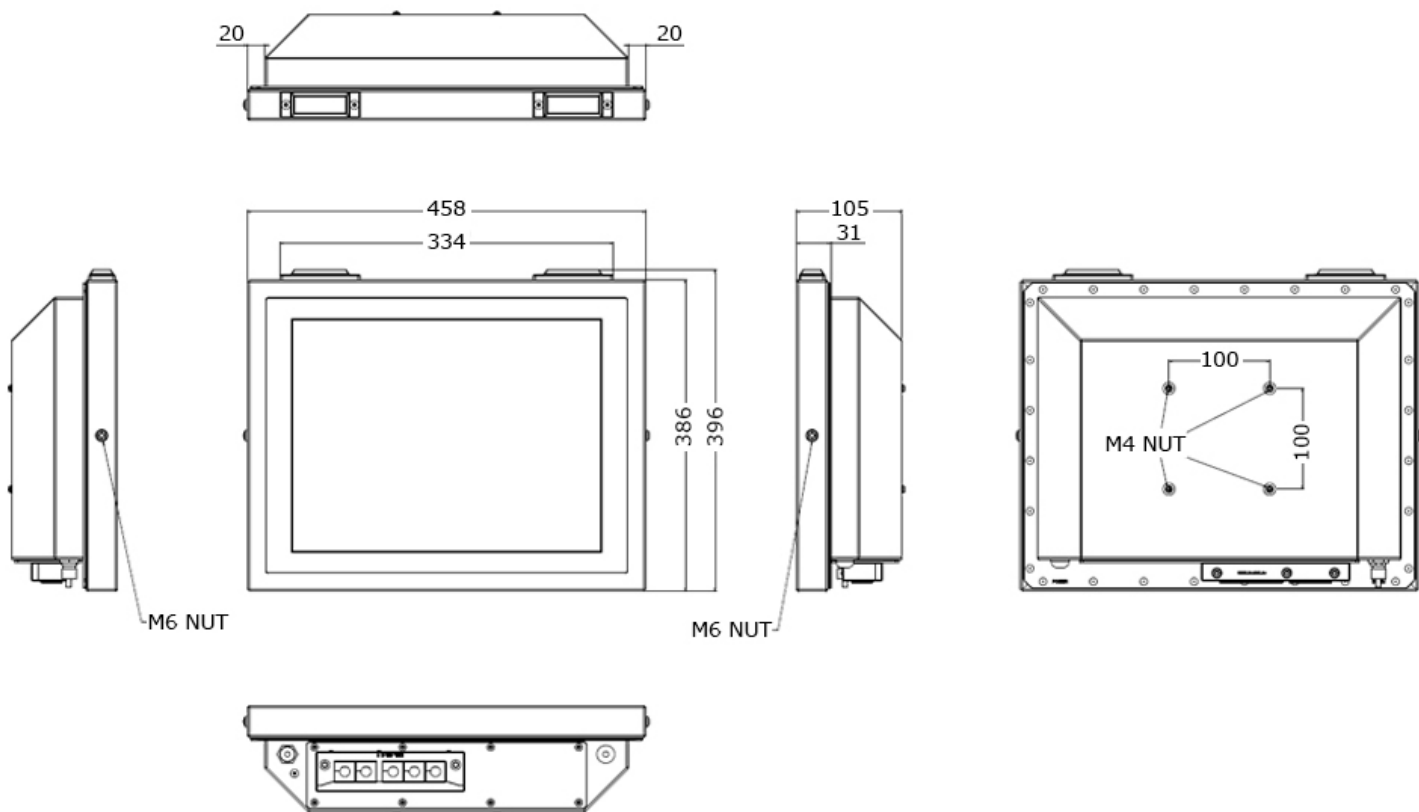
### EUROPE

Teguar Europe AG  
Churerstrasse 54, CH-8808  
Pfäffikon, Switzerland  
+41 41 561 53 11  
sales.EU@teguar.com

### ASIA

Teguar Taiwan Ltd.  
Rm. A, 28F-12., No.99, Sec. 1, Xintai 5th Rd.,  
Xizhi Dist., New Taipei City 221, Taiwan (R.O.C.)  
+886 2 7751 5319  
sales@teguar.com.tw

# Tech Diagram Bilder



## USA

Teguar  
2920 Whitehall Park Drive  
Charlotte, NC 28273  
+1 866-693-3105  
sales@teguar.com

## EUROPE

Teguar Europe AG  
Churerstrasse 54, CH-8808  
Pfäffikon, Switzerland  
+41 41 561 53 11  
sales.EU@teguar.com

## ASIA

Teguar Taiwan Ltd.  
Rm. A, 28F-12., No.99, Sec. 1, Xintai 5th Rd.,  
Xizhi Dist., New Taipei City 221, Taiwan (R.O.C.)  
+886 2 7751 5319  
sales@teguar.com.tw