

TS-4845-10

10" Wasserdichter Touchscreen Computer



Die Highlights im Überblick

- 10,1" Touchscreen in den Optionen Resistiv und PCap
- Celeron J6412 Prozessor Passmark Bewertung 3839
- Windows 11 Kompatibilität
- IP66 Gehäuse aus Edelstahl
- Wasserdichte M12 E/A-Steckverbinder

[ONLINE ANSEHEN](#)

Wir stellen Ihnen unseren 10" wasserdichten Touchscreen-Computer vor, ein kompaktes Kraftpaket, das für optimale Leistung in nassen oder feuchten Umgebungen. Dieses Gerät läuft mit Windows 11 und ist mit einem Celeron Quad-Core-Prozessor ausgestattet, der Effizienz und Innovation nahtlos miteinander verbindet. Die Touch On/Off-Taste verbessert nicht nur die Benutzerfreundlichkeit, sondern auch Erleichtert hygienische Reinigung, um ein makelloses Display zu gewährleisten. Sein 10-Zoll-Bildschirm bietet ein perfektes Gleichgewicht zwischen Portabilität und Funktionalität und ist damit die ideale Wahl für verschiedene Anwendungen. Entdecken Sie mit dieser Serie die Zukunft des Computings, denn hochmoderne Funktionen erfüllen die Anforderungen von anspruchsvollen Umgebungen.

USA

Teguar
2920 Whitehall Park Drive
Charlotte, NC 28273
+1 866-693-3105
sales@teguar.com

EUROPE

Teguar Europe AG
Churerstrasse 54, CH-8808
Pfäffikon, Switzerland
+41 41 561 53 11
sales.EU@teguar.com

ASIA

Teguar Taiwan Ltd.
Rm. A, 28F-12., No.99, Sec. 1, Xintai 5th Rd.,
Xizhi Dist., New Taipei City 221, Taiwan (R.O.C.)
+886 2 7751 5319
sales@teguar.com.tw

Technische Daten

Primäre Komponenten

Prozessorfamilie	Intel Celeron Elkhart Lake
Prozessormodell	Celeron J6412
Prozessorgeschwindigkeit	2.0 GHz, Bis zu 2,6 GHz
Speichertyp	1x DDR4 SO-DIMM
Speicherunterstützung	4GB, 8GB, 16GB, 32 GB
Speichertyp	1x M.2 SATA3 2242 Steckplatz
Speicherunterstützung	128GB-1TB

Leistung

Eingangsspannungsbereich	9-36V DC
--------------------------	----------

Betriebssysteme

Windows	Windows 10 IoT, Windows 10 Pro, Windows 11 IoT, Windows 11 Pro
---------	--

Kompatibilität

Sicherheitshardware	TPM 2.0
---------------------	---------

Thermisch & Umwelt

Betriebstemperatur	0°C - 50°C (32°F - 122°F), -20°C - 60°C (Optional -4°F - 140°F)
Lagertemperatur	-30°C - 70°C (-22°F - 158°F)
Kühlungslösung	Passiv - Lüfterlos
Feuchtigkeitsbereich	10% - 95% nicht kondensierend

Peripheriegeräte und drahtlose Konnektivität

WiFi	Optionales Wi-Fi 6, 802.11 a/b/g/n/ac/ax
Bluetooth	Optionales Bluetooth 5.3
Sim Card	1x Nano-SIM-Kartensteckplatz
RFID	Wahlweise 125KHz ODER 13,56 MHz
Sensoren	Lichtsensor

Zertifizierung

Zertifizierungen	CE, FCC
------------------	---------

Technische Angaben können sich ändern.

Display

Bildschirmgröße	10.1"
Bildschirmauflösung	1280 x 800 (WXGA)
Bildschirmverhältnis	16:10
Helligkeit	350 Nits, Optional 1000 nit hohe Helligkeit

Touchscreen

Touchscreen	Projiziert kapazitiv (Multi-Touch), Widerstandsfähig
-------------	--

Externe E/A-Ports

USB	1x M12 8Pin für USB 1/2, 1x Optional M12 8Pin für USB 3/4
Serial / Com	1x M12 8-polig für COM, 1x Optional M12 8-polig für COM 2
Serielle Protokoll-Details	RS-232/422/485, RS-232 Default
Ethernet / LAN	1x M12 8pin RJ45 Gbe LAN, 1x Optional M12 8pin RJ45 Gbe LAN
Stromeingangsanschluss	M12 Typ 3-PIN DC-Eingang

Erweiterungssteckplätze

Internal M.2	1x M.2 Typ E
Sonstiges	Optionales RFID-Modul, Vorderseite

Gehäuse

Material	Optional SUS316 Edelstahl, SUS304 Edelstahl
IP-Schutzart	IP66, IP69K Frontblende
Farbe	Rostfreier Stahl
LED-Anzeigeleuchte	Power
Steuerungstasten	Ein-/Aus-Taste, Touchscreen-Sperre für die Reinigung
Montagemöglichkeiten	Bügelhalterung, Schreibtisch-Ständer, VESA 75 Halterung, Wandhalterung

Gewicht / Abmessungen

Abmessungen	300 x 53 x 220 mm (11.8 x 2.1 x 8.7 in)
-------------	---

Garantie

Garantie	Bis zu 5 Jahre
----------	----------------

USA

Teguar
2920 Whitehall Park Drive
Charlotte, NC 28273
+1 866-693-3105
sales@teguar.com

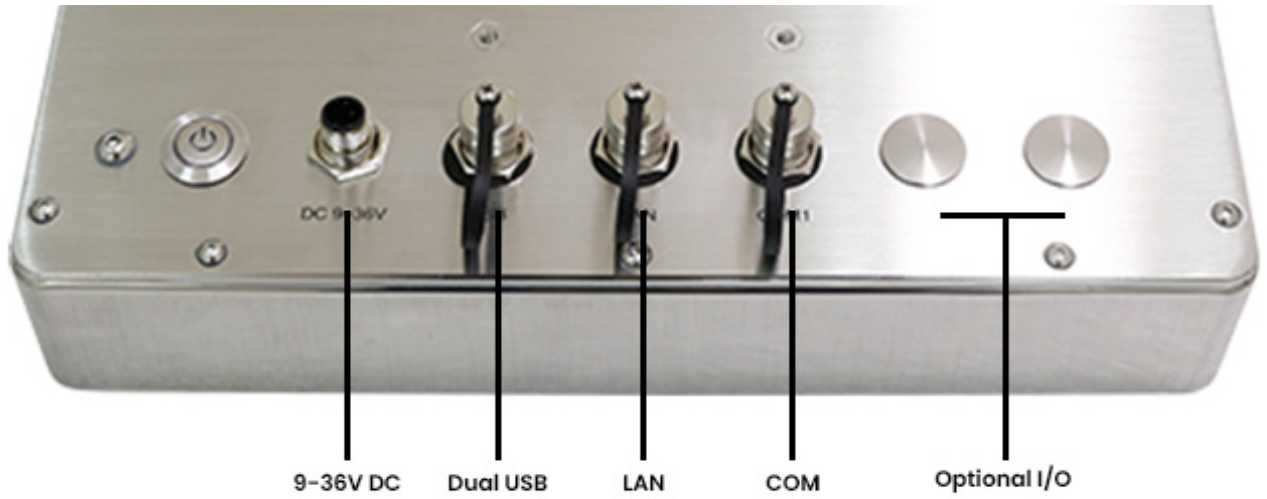
EUROPE

Teguar Europe AG
Churerstrasse 54, CH-8808
Pfäffikon, Switzerland
+41 41 561 53 11
sales.EU@teguar.com

ASIA

Teguar Taiwan Ltd.
Rm. A, 28F-12., No.99, Sec. 1, Xintai 5th Rd.,
Xizhi Dist., New Taipei City 221, Taiwan (R.O.C.)
+886 2 7751 5319
sales@teguar.com.tw

I/O-Diagramm-Bilder



USA

Teguar
2920 Whitehall Park Drive
Charlotte, NC 28273
+1 866-693-3105
sales@teguar.com

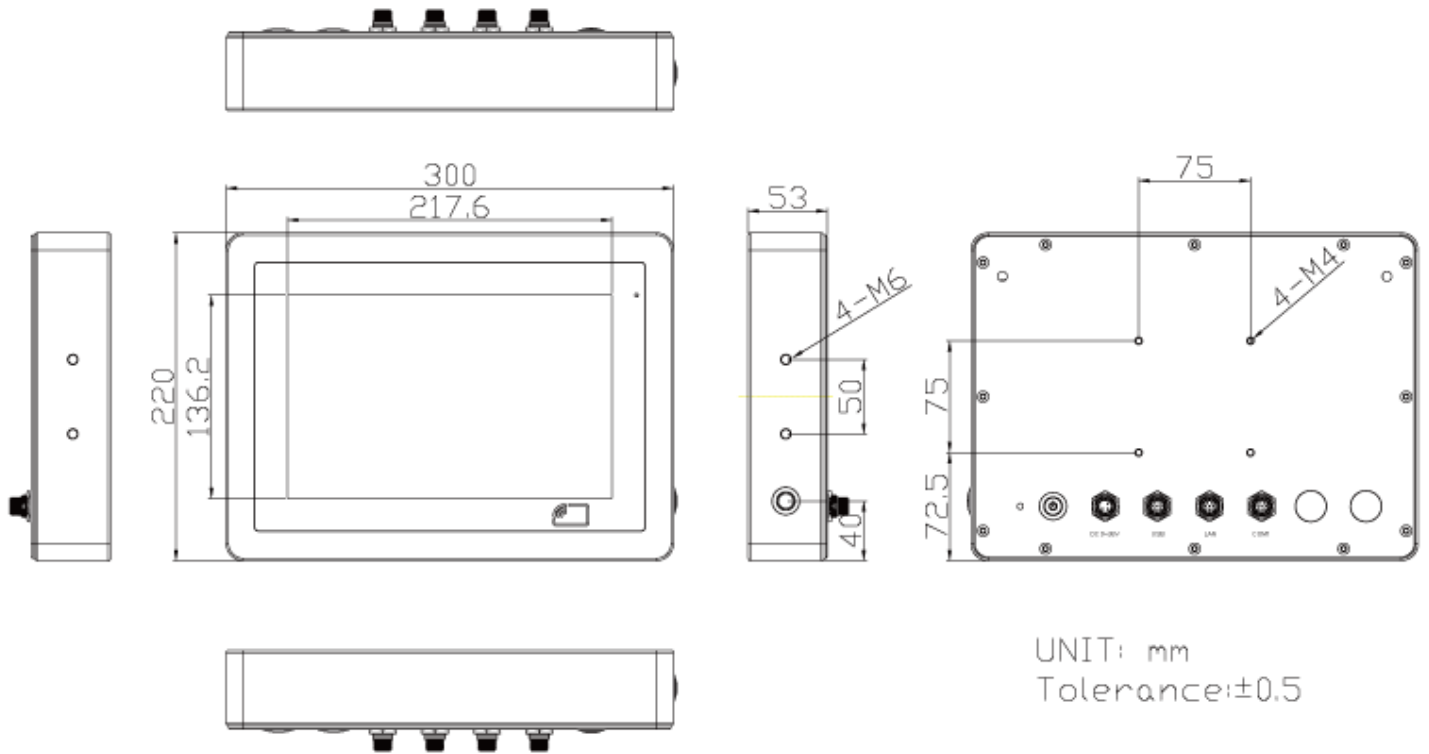
EUROPE

Teguar Europe AG
Churerstrasse 54, CH-8808
Pfäffikon, Switzerland
+41 41 561 53 11
sales.EU@teguar.com

ASIA

Teguar Taiwan Ltd.
Rm. A, 28F-12., No.99, Sec. 1, Xintai 5th Rd.,
Xizhi Dist., New Taipei City 221, Taiwan (R.O.C.)
+886 2 7751 5319
sales@teguar.com.tw

Tech Diagram Bilder



USA

Teguar
2920 Whitehall Park Drive
Charlotte, NC 28273
+1 866-693-3105
sales@teguar.com

EUROPE

Teguar Europe AG
Churerstrasse 54, CH-8808
Pfäffikon, Switzerland
+41 41 561 53 11
sales.EU@teguar.com

ASIA

Teguar Taiwan Ltd.
Rm. A, 28F-12., No.99, Sec. 1, Xintai 5th Rd.,
Xizhi Dist., New Taipei City 221, Taiwan (R.O.C.)
+886 2 7751 5319
sales@teguar.com.tw