

TM-5040-22

22" Industrie-All-in-One PC



Die Highlights im Überblick

- 21,5" Echt flacher IP65 geschützter Touchscreen
- Intel Skylake Celeron/Core i5 CPU
- Isolierte RS232, LAN und USB verfügbar
- Optionale Multifunktionsgerätebox
- TPM 2.0, Intel vPro wird unterstützt*.

[ONLINE ANSEHEN](#)

Der beeindruckende Breitbildschirm des industrietauglichen All-in-One-PCs TM-5040-22i bietet Klarheit und eine helle Anzeige von Informationen, die für industrielle Umgebungen unerlässlich sind. Der leistungsstarke Computer verfügt über einen Intel Skylake Celeron/Core i5 Prozessor. Dieser industrietaugliche All-in-One-Computer arbeitet völlig geräuschlos, da das lüfterlose Kühlsystem keine beweglichen Komponenten aufweist. Der projizierte kapazitive LED-Touchscreen kann mit direktem Hautkontakt oder dünnen Handschuhen bedient werden. Wie bei allen unseren Industriecomputern sorgt das Aluminiumgehäuse für einen robusten Computer, der auch gefährlichen industriellen Bedingungen standhält.

*TPM 2.0 und Intel vPro nur mit Core i5 verfügbar

[>> Lesen Sie einen unabhängigen Bericht über den TM-5040-22i von ruggedpcreview.com](#)

USA

Teguar
2920 Whitehall Park Drive
Charlotte, NC 28273
+1 866-693-3105
sales@teguar.com

EUROPE

Teguar Europe AG
Churerstrasse 54, CH-8808
Pfäffikon, Switzerland
+41 41 561 53 11
sales.EU@teguar.com

ASIA

Teguar Taiwan Ltd.
Rm. A, 28F-12., No.99, Sec. 1, Xintai 5th Rd.,
Xizhi Dist., New Taipei City 221, Taiwan (R.O.C.)
+886 2 7751 5319
sales@teguar.com.tw

Technische Daten

Externe E/A-Ports

USB 4x USB 3.0

Serial / Com 2x COM

Ethernet / LAN 2x RJ45 GbE LAN

Gehäuse

Material Aluminium

Technische Angaben können sich ändern.

Betriebssysteme

Windows Windows 10 IoT, Windows 10 Pro

Linux Linux (Wenden Sie sich für weitere Informationen an Ihren Vertriebsmitarbeiter)

Erweiterungssteckplätze

Internal M.2 1x M.2 Schlitz halbe Größe Typ E

USA

Teguar
2920 Whitehall Park Drive
Charlotte, NC 28273
+1 866-693-3105
sales@teguar.com

EUROPE

Teguar Europe AG
Churerstrasse 54, CH-8808
Pfäffikon, Switzerland
+41 41 561 53 11
sales.EU@teguar.com

ASIA

Teguar Taiwan Ltd.
Rm. A, 28F-12., No.99, Sec. 1, Xintai 5th Rd.,
Xizhi Dist., New Taipei City 221, Taiwan (R.O.C.)
+886 2 7751 5319
sales@teguar.com.tw

I/O-Diagramm-Bilder



USA

Teguar
2920 Whitehall Park Drive
Charlotte, NC 28273
+1 866-693-3105
sales@teguar.com

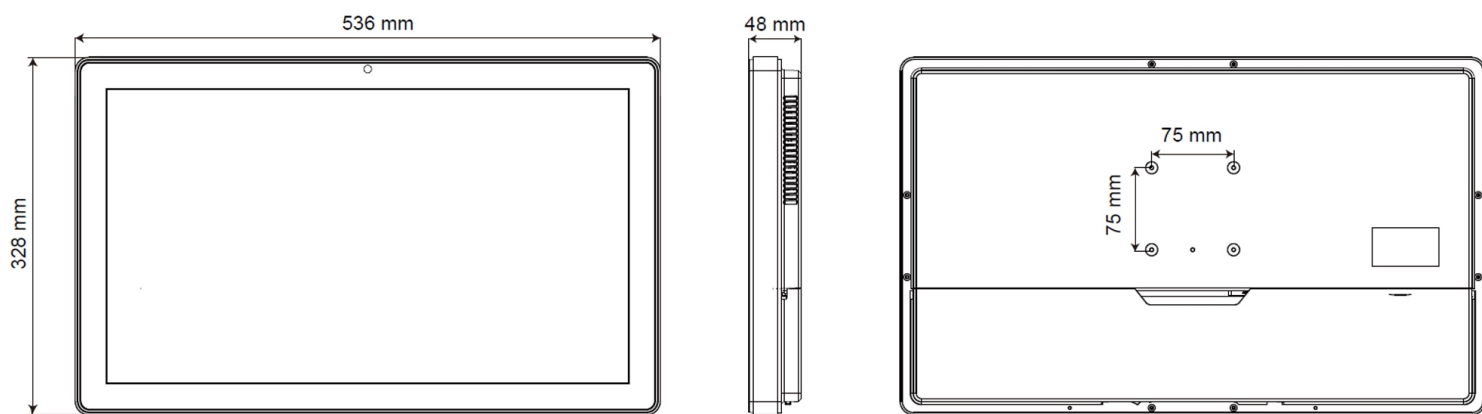
EUROPE

Teguar Europe AG
Churerstrasse 54, CH-8808
Pfäffikon, Switzerland
+41 41 561 53 11
sales.EU@teguar.com

ASIA

Teguar Taiwan Ltd.
Rm. A, 28F-12., No.99, Sec. 1, Xintai 5th Rd.,
Xizhi Dist., New Taipei City 221, Taiwan (R.O.C.)
+886 2 7751 5319
sales@teguar.com.tw

Tech Diagram Bilder



USA

Teguar
2920 Whitehall Park Drive
Charlotte, NC 28273
+1 866-693-3105
sales@teguar.com

EUROPE

Teguar Europe AG
Churerstrasse 54, CH-8808
Pfäffikon, Switzerland
+41 41 561 53 11
sales.EU@teguar.com

ASIA

Teguar Taiwan Ltd.
Rm. A, 28F-12., No.99, Sec. 1, Xintai 5th Rd.,
Xizhi Dist., New Taipei City 221, Taiwan (R.O.C.)
+886 2 7751 5319
sales@teguar.com.tw