

TP-5645-18

18" Panel Mount Computer



Die Highlights im Überblick

- 18,5" P-Cap oder Resistiver Touchscreen
- Intel 8. Gen. Core i3/i5 CPU
- Lüfterloses Kühlsystem
- Leicht zugänglicher M.2-Speicher, bis zu 1 TB
- IP66-geschützte Front mit Aluminiumgehäuse
- Weitbereich 9~36VDC Stromeingang

[ONLINE ANSEHEN](#)

Der TP-5645-18 Panel Mount Computer bietet ein einzigartiges thermisches Design, einschließlich eines robusten Aluminiumdruckgussgehäuses für lüfterlosen Betrieb und Langlebigkeit in Umgebungen mit starken Stößen und Vibrationen. Die fortschrittliche Rechenleistung der neuesten Intel Core i3/i5 CPUs der 8. Generation unterstützt eine lange Lebensdauer. Die Frontblende entspricht der Schutzklasse IP66 zum Schutz vor Wasser und Staub und verwendet ein vollständig flaches Design, um die Ansammlung von Partikeln auf der Vorderseite zu verhindern. Mit bis zu 16 GB DDR4-Speicher ist dieser [Panel-PC](#) eine hervorragende Lösung für die meisten Windows- oder Linux-basierten Anwendungen. Der leicht zugängliche M.2-Speicher kann bis zu 512 GB groß konfiguriert werden. Für Umgebungen mit geringer Sichtbarkeit des Bildschirms können Sie einen Touchscreen mit hoher Helligkeit wählen. Der TP-5645-18 ist eine großartige Lösung für Anwendungen wie eine Datendrehscheibe für Ihre IoT- / IIoT-Sensoren und für die Ausführung Ihrer ERP-Software (Enterprise Resource Planning).

USA

Teguar
2920 Whitehall Park Drive
Charlotte, NC 28273
+1 866-693-3105
sales@teguar.com

EUROPE

Teguar Europe AG
Churerstrasse 54, CH-8808
Pfäffikon, Switzerland
+41 41 561 53 11
sales.EU@teguar.com

ASIA

Teguar Taiwan Ltd.
Rm. A, 28F-12., No.99, Sec. 1, Xintai 5th Rd.,
Xizhi Dist., New Taipei City 221, Taiwan (R.O.C.)
+886 2 7751 5319
sales@teguar.com.tw

Technische Daten

Externe E/A-Ports

USB	4x USB 3.0
Serial / Com	1x COM
Ethernet / LAN	2x RJ45 GbE LAN

Betriebssysteme

Windows	Windows 10 IoT, Windows 11 IoT, Windows 11 Pro
Linux	Linux Ubuntu 20.04 oder höher (Wenden Sie sich für weitere Informationen an Ihren Vertriebsmitarbeiter), Yocto Linux

Gehäuse

Material	Aluminium
-----------------	-----------

Technische Angaben können sich ändern.

USA

Teguar
2920 Whitehall Park Drive
Charlotte, NC 28273
+1 866-693-3105
sales@teguar.com

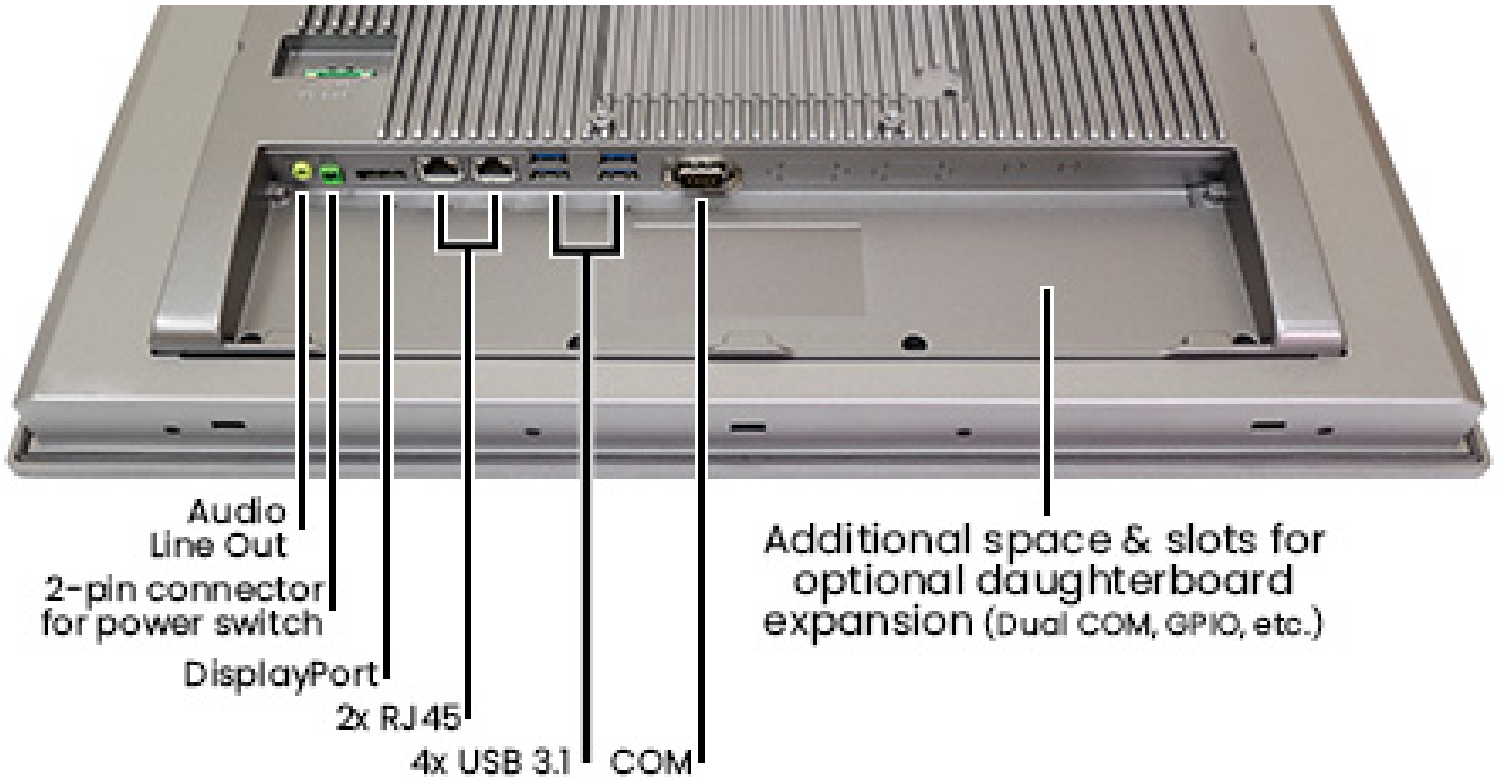
EUROPE

Teguar Europe AG
Churerstrasse 54, CH-8808
Pfäffikon, Switzerland
+41 41 561 53 11
sales.EU@teguar.com

ASIA

Teguar Taiwan Ltd.
Rm. A, 28F-12., No.99, Sec. 1, Xintai 5th Rd.,
Xizhi Dist., New Taipei City 221, Taiwan (R.O.C.)
+886 2 7751 5319
sales@teguar.com.tw

I/O-Diagramm-Bilder



USA

Teguar
2920 Whitehall Park Drive
Charlotte, NC 28273
+1 866-693-3105
sales@teguar.com

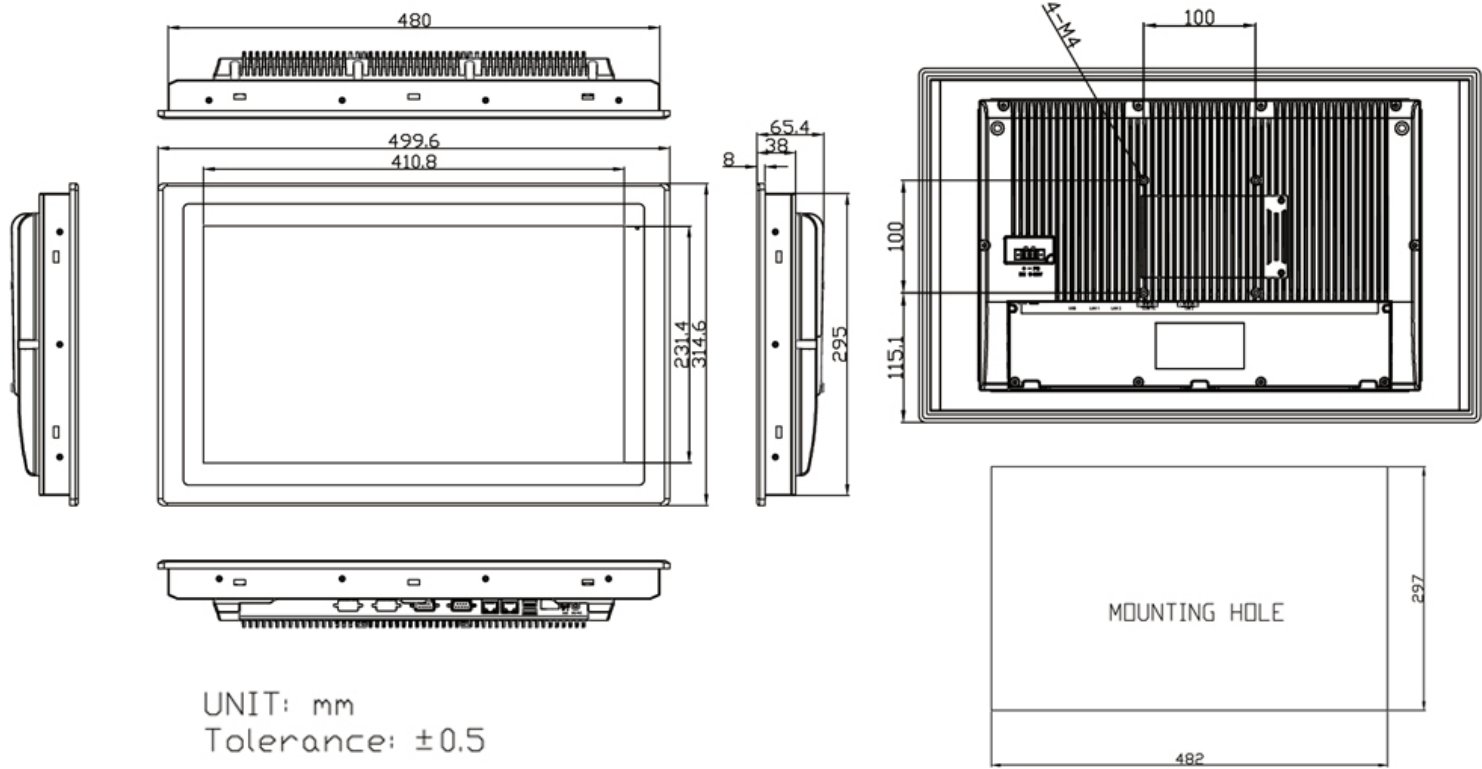
EUROPE

Teguar Europe AG
Churerstrasse 54, CH-8808
Pfäffikon, Switzerland
+41 41 561 53 11
sales.EU@teguar.com

ASIA

Teguar Taiwan Ltd.
Rm. A, 28F-12., No.99, Sec. 1, Xintai 5th Rd.,
Xizhi Dist., New Taipei City 221, Taiwan (R.O.C.)
+886 2 7751 5319
sales@teguar.com.tw

Tech Diagram Bilder



USA

Teguar
2920 Whitehall Park Drive
Charlotte, NC 28273
+1 866-693-3105
sales@teguar.com

EUROPE

Teguar Europe AG
Churerstrasse 54, CH-8808
Pfäffikon, Switzerland
+41 41 561 53 11
sales.EU@teguar.com

ASIA

Teguar Taiwan Ltd.
Rm. A, 28F-12., No.99, Sec. 1, Xintai 5th Rd.,
Xizhi Dist., New Taipei City 221, Taiwan (R.O.C.)
+886 2 7751 5319
sales@teguar.com.tw