

# TP-4040-19

## 19" Industrie Computer



### Die Highlights im Überblick

- 18,5" LED-LCD-Touchscreen
- Intel Bay Trail Quad Core CPU
- Lüfterloses Kühlsystem
- Aluminium-Druckguss-Gehäuse
- Integrierte Webcam, WLAN und BT 4.0

[ONLINE ANSEHEN](#)

Dieser 19" Industrie-PC läuft auf einem Quad Core Bay Trail J1900 CPU mit bis zu 64 Bit Windows oder Linux OS. Die Frontblende entspricht der Schutzklasse IP54, die das Gerät vor Staub und Wasser schützt. Dieser All-in-One-Computer ist ideal für den Einsatz als HMI (Human Machine Interface) in einem Kiosk, wo Touchscreen-Interaktion erforderlich ist. Der TP-4040-19 bietet konsistente, zuverlässige Leistung in Fertigungs- und Produktionsumgebungen rund um die Uhr.

**Dieses Produkt gilt jetzt als "Vorherige Generation", d.h. es kann sein, dass es noch zum Kauf verfügbar ist. Rufen Sie +1 800 870 7715 an, um weitere Informationen zu diesem Produkt zu erhalten, oder sehen Sie sich unsere vollständige Liste der [derzeit verfügbaren Panel PCs](#) an.**

#### USA

Teguar  
2920 Whitehall Park Drive  
Charlotte, NC 28273  
+1 866-693-3105  
sales@teguar.com

#### EUROPE

Teguar Europe AG  
Churerstrasse 54, CH-8808  
Pfäffikon, Switzerland  
+41 41 561 53 11  
sales.EU@teguar.com

#### ASIA

Teguar Taiwan Ltd.  
Rm. A, 28F-12., No.99, Sec. 1, Xintai 5th Rd.,  
Xizhi Dist., New Taipei City 221, Taiwan (R.O.C.)  
+886 2 7751 5319  
sales@teguar.com.tw

## Technische Daten

### Externe E/A-Ports

**USB** 4x USB 2.0

**Serial / Com** 4x COM

**Ethernet / LAN** 2x RJ45 GbE LAN

### Peripheriegeräte und drahtlose Konnektivität

**WiFi** 802.11 b/g/n WLAN-Karte

**Bluetooth** Bluetooth 4.0

**Barcode Scanner** Optionaler 1D/2D Barcode-Scanner

*Technische Angaben können sich ändern.*

### Betriebssysteme

**Windows** Windows 10 IoT, Windows 10 Pro, Windows 7 Pro

**Linux** Linux

### Gehäuse

**Material** Aluminium

#### USA

Teguar  
2920 Whitehall Park Drive  
Charlotte, NC 28273  
+1 866-693-3105  
sales@teguar.com

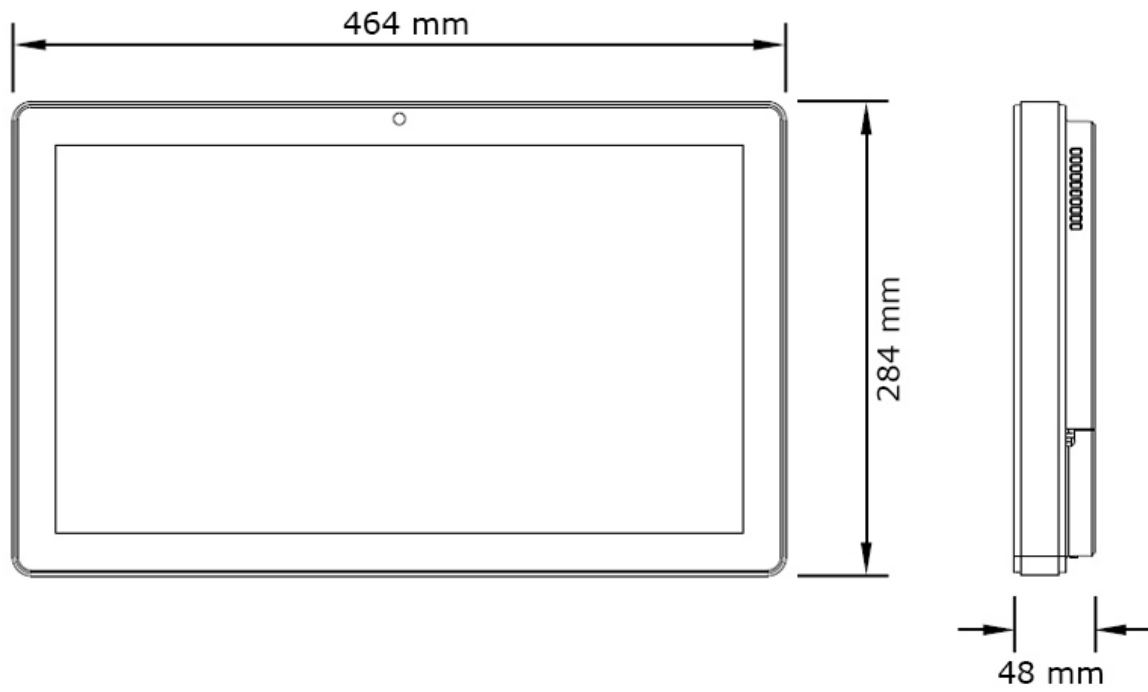
#### EUROPE

Teguar Europe AG  
Churerstrasse 54, CH-8808  
Pfäffikon, Switzerland  
+41 41 561 53 11  
sales.EU@teguar.com

#### ASIA

Teguar Taiwan Ltd.  
Rm. A, 28F-12., No.99, Sec. 1, Xintai 5th Rd.,  
Xizhi Dist., New Taipei City 221, Taiwan (R.O.C.)  
+886 2 7751 5319  
sales@teguar.com.tw

## Tech Diagram Bilder



### USA

Teguar  
2920 Whitehall Park Drive  
Charlotte, NC 28273  
+1 866-693-3105  
sales@teguar.com

### EUROPE

Teguar Europe AG  
Churerstrasse 54, CH-8808  
Pfäffikon, Switzerland  
+41 41 561 53 11  
sales.EU@teguar.com

### ASIA

Teguar Taiwan Ltd.  
Rm. A, 28F-12., No.99, Sec. 1, Xintai 5th Rd.,  
Xizhi Dist., New Taipei City 221, Taiwan (R.O.C.)  
+886 2 7751 5319  
sales@teguar.com.tw