

TP-3485-12

12.1" All-in-One Industrie-PC



Die Highlights im Überblick

- 12,1" 1024×768 (500 Nit) LCD
- Intel Apollo Lake Pentium N4200 Vierkern-CPU
- Lüfterloses, staubdichtes Design
- IP65 Vollflächige Frontplatte mit resistivem Touchscreen
- Umfangreiche E/A-Unterstützung
- Optionale Backup-Batterie

[ONLINE ANSEHEN](#)

Der TP-3485-12 ist ein schlanker Panel-PC, der für den Einsatz in rauen Umgebungen wie Fabrikhallen, Produktionsbereichen und staubigen Fertigungsumgebungen konzipiert wurde. Dieser PC verfügt über eine IP65-zertifizierte Frontplatte und das lüfterlose Design schützt die internen Teile des Systems vor Staub. Der TP-3485-12 verfügt über eine Fülle von E/As, darunter 4x USB 3.0, 2x USB 2.0 und 2x LAN-Anschlüsse. Der hochauflösende 12,1-Zoll-Touchscreen ist ideal für die Anbindung an ein ERP-System, die Anzeige von Sensorinformationen und die Fabrikautomation. Dieser Panel PC verfügt über eine optionale interne Backup-Batterie mit einer Laufzeit von bis zu 1,5 Stunden, so dass Sie im Falle eines unerwarteten Stromausfalls genügend Zeit haben, wichtige Daten zu sichern. Der optionale Akku ermöglicht es Ihnen außerdem, den Computer an eine andere Stromversorgung anzuschließen, ohne dass Sie den PC herunterfahren müssen. Der TP-3485-12 kann über die VESA-Befestigungslöcher an Ihrer OEM-Maschine montiert oder praktisch überall in Ihrer Produktion aufgestellt werden, um eine zuverlässige, langlebige Computerlösung zu bieten.

USA

Teguar
2920 Whitehall Park Drive
Charlotte, NC 28273
+1 866-693-3105
sales@teguar.com

EUROPE

Teguar Europe AG
Churerstrasse 54, CH-8808
Pfäffikon, Switzerland
+41 41 561 53 11
sales.EU@teguar.com

ASIA

Teguar Taiwan Ltd.
Rm. A, 28F-12., No.99, Sec. 1, Xintai 5th Rd.,
Xizhi Dist., New Taipei City 221, Taiwan (R.O.C.)
+886 2 7751 5319
sales@teguar.com.tw

Technische Daten

Primäre Komponenten

Prozessorfamilie	Intel Pentium Apollo Lake
Prozessormodell	N4200
Prozessorgeschwindigkeit	1,10 GHz
Speichertyp	1x DDR3L SO-DIMM
Speicherunterstützung	2GB, 4GB, 8GB
Speichertyp	1x 2,5" SATA Laufwerksschacht für SSD/HDD, M.2
Speicherunterstützung	32GB-ITB

Leistung

Standard-Netzteil	100-240VAC, Ausgang 9V @ 4.73A
-------------------	--------------------------------

Batterie

Batterietyp	Optionale interne Batterie
Batteriebetriebsdauer	1,5 Stunden

Betriebssysteme

Windows	Windows 10 IoT, Windows 10 Pro
---------	--------------------------------

Erweiterungssteckplätze

Grafikkartenunterstützung	Intel HD Grafik 505
---------------------------	---------------------

Thermisch & Umwelt

Betriebstemperatur	0°C - 40°C (32°F - 104°F)
Kühlungslösung	Passiv - Lüfterlos
Feuchtigkeitsbereich	20% - 90% nicht kondensierend

Gewicht / Abmessungen

Gewicht	2.3 kg (5.1 lbs)
Abmessungen	313 x 251 x 36,6 mm (12.3 x 9.9 x 1.4 in)

Garantie

Garantie	Bis zu 5 Jahre
----------	----------------

Technische Angaben können sich ändern.

Display

Bildschirmgröße	12.1"
Bildschirmauflösung	1024 x 768 (XGA)
Bildschirmverhältnis	4:3
Helligkeit	500 nits

Touchscreen

Touchscreen	Widerstandsfähig
-------------	------------------

Externe E/A-Ports

USB	2x USB 2.0, 4x USB 3.0
Serial / Com	3x COM
Serielle Protokoll-Details	2x RS-232/422/485 (im BIOS konfigurierbar), 1x RS232
Ethernet / LAN	2x RJ45 GbE LAN
Videoausgänge	1x DisplayPort, 1x Optional VGA
Audioanschlüsse	1x Optionaler Line-In über RCA-Buchse
Stromeingangsanschluss	Art der Verriegelung

Multimedia

Lautsprecher	2x 2W-Lautsprecher
--------------	--------------------

Gehäuse

Material	Stahl
IP-Schutzart	IP65 Frontblende
Farbe	Black
Montagemöglichkeiten	VESA 100 Halterung, VESA 75 Halterung

Zertifizierung

Zertifizierungen	CE, FCC, IEC 60950-1, VCCI Klasse B
------------------	-------------------------------------

USA

Teguar
2920 Whitehall Park Drive
Charlotte, NC 28273
+1 866-693-3105
sales@teguar.com

EUROPE

Teguar Europe AG
Churerstrasse 54, CH-8808
Pfäffikon, Switzerland
+41 41 561 53 11
sales.EU@teguar.com

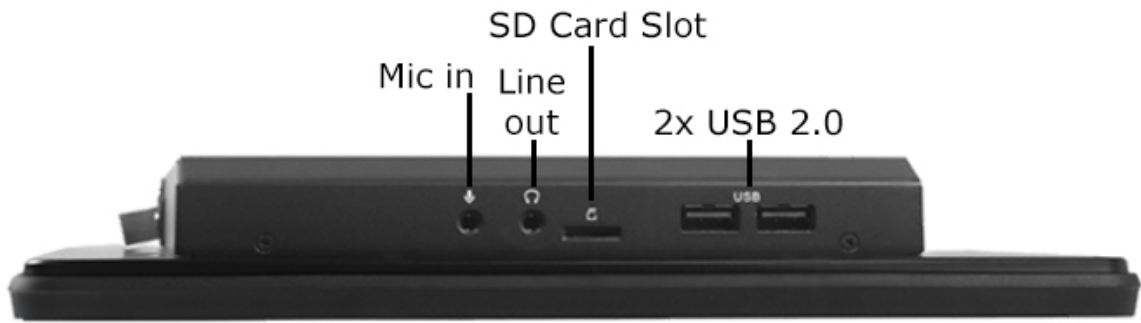
ASIA

Teguar Taiwan Ltd.
Rm. A, 28F-12., No.99, Sec. 1, Xintai 5th Rd.,
Xizhi Dist., New Taipei City 221, Taiwan (R.O.C.)
+886 2 7751 5319
sales@teguar.com.tw

I/O-Diagramm-Bilder



Bottom



Side

USA

Teguar
2920 Whitehall Park Drive
Charlotte, NC 28273
+1 866-693-3105
sales@teguar.com

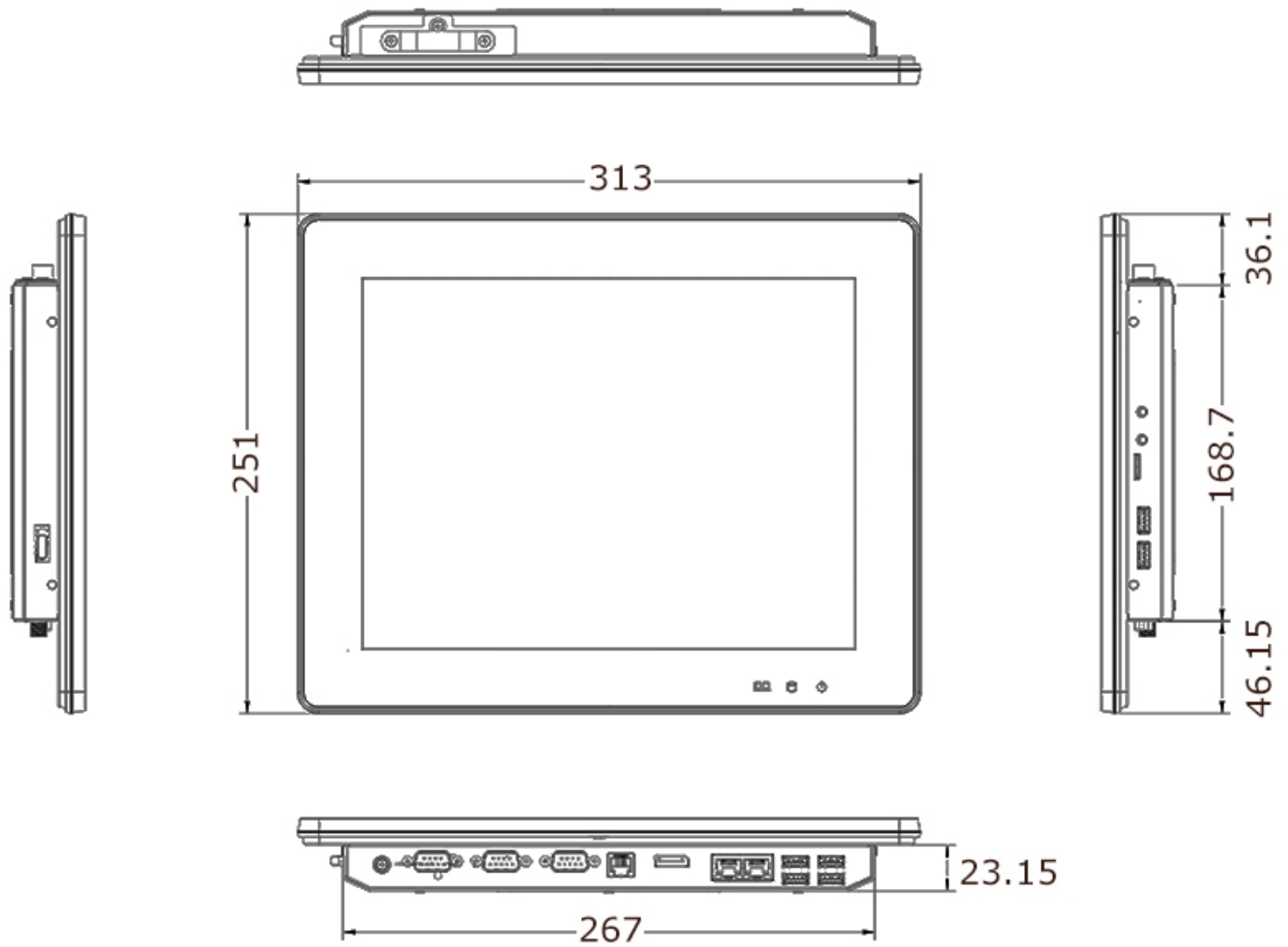
EUROPE

Teguar Europe AG
Churerstrasse 54, CH-8808
Pfäffikon, Switzerland
+41 41 561 53 11
sales.EU@teguar.com

ASIA

Teguar Taiwan Ltd.
Rm. A, 28F-12., No.99, Sec. 1, Xintai 5th Rd.,
Xizhi Dist., New Taipei City 221, Taiwan (R.O.C.)
+886 2 7751 5319
sales@teguar.com.tw

Tech Diagram Bilder



USA

Teguar
2920 Whitehall Park Drive
Charlotte, NC 28273
+1 866-693-3105
sales@teguar.com

EUROPE

Teguar Europe AG
Churerstrasse 54, CH-8808
Pfäffikon, Switzerland
+41 41 561 53 11
sales.EU@teguar.com

ASIA

Teguar Taiwan Ltd.
Rm. A, 28F-12., No.99, Sec. 1, Xintai 5th Rd.,
Xizhi Dist., New Taipei City 221, Taiwan (R.O.C.)
+886 2 7751 5319
sales@teguar.com.tw