

# TP-5010-17

17" Unterputz-Panel-PC



## Die Highlights im Überblick

- 17" LED-hintergrundbeleuchtetes vollflächiges Resistiv/P-cap Touch Panel
- Intel 6. Generation Skylake Core i3/i5/i7 CPU
- HDD Anti-Vibrations-Mechanismus
- IP66 Nennwert Vorderseite
- Optionale drahtlose Konnektivität

[ONLINE ANSEHEN](#)

Der TP-5010-17 läuft mit einer Intel Skylake Core i3/i5/i7 CPU und hat ein robustes, lüfterloses Design. Dieser [Panel PC](#) kann in ein ausgeschnittenes Gehäuse an Ihrer Produktionslinie, Maschine oder Wand montiert werden, oder er kann über VESA befestigt werden. Die IP66-zertifizierte Frontblende ist für eine einfache Reinigung völlig flach. Der PCap- oder resistive Touchscreen hat ein Bildschirmverhältnis von 5:4, das für einige HMI- und SCADA-Anwendungen erforderlich ist.

**Dieses Produkt gilt jetzt als "Vorherige Generation". Das bedeutet, dass es noch erhältlich ist oder nicht zum Kauf. +1 800 870 7715 anrufen für Details zu diesem Produkt oder sehen Sie sich unsere vollständige Liste der derzeit [verfügbaren Panel PC](#) an.**

### USA

Teguar  
2920 Whitehall Park Drive  
Charlotte, NC 28273  
+1 866-693-3105  
sales@teguar.com

### EUROPE

Teguar Europe AG  
Churerstrasse 54, CH-8808  
Pfäffikon, Switzerland  
+41 41 561 53 11  
sales.EU@teguar.com

### ASIA

Teguar Taiwan Ltd.  
Rm. A, 28F-12., No.99, Sec. 1, Xintai 5th Rd.,  
Xizhi Dist., New Taipei City 221, Taiwan (R.O.C.)  
+886 2 7751 5319  
sales@teguar.com.tw

## Technische Daten

### Primäre Komponenten

Prozessorfamilie	Intel Core I series 6th Generation Skylake
Prozessormodell	Core i5-6200U
Prozessorgeschwindigkeit	2,3 GHz
Speichertyp	2x DDR4 SO-DIMM
Speicherunterstützung	4GB, 8GB, 16GB, 32 GB
Speichertyp	1x 2,5" SATA Laufwerksschacht für SSD/HDD, M.2, mSATA
Speicherunterstützung	32GB-1TB

### Leistung

Eingangsspannungsbereich	9-32V Gleichstrom
Maximale Leistungsaufnahme	61.4W
Standard-Netzteil	Optional, 100 Watt, Universal 100 ~240V AC Eingang, 12V DC Ausgang, 8,33A

### Betriebssysteme

Windows	Windows 10 IoT, Windows 10 Pro, Windows 7 Pro
---------	---

### Kompatibilität

Sicherheitshardware	Optionales TPM 2.0
---------------------	--------------------

### Thermisch & Umwelt

Betriebstemperatur	0°C - 50°C (32°F - 122°F)
Lagertemperatur	-20°C - 60°C (-4°F - 140°F)
Kühlungslösung	Passiv - Lüfterlos
Feuchtigkeitsbereich	10 % - 90 % nicht kondensierend
Lagerungsfeuchtigkeit	10% - 90% Non-condensing

### Peripheriegeräte und drahtlose Konnektivität

WiFi	Optional 802.11 ac + Bluetooth 4.0 mit externen Antennen
------	--

### Gewicht / Abmessungen

Gewicht	8.5 kg (18.7 lbs)
Abmessungen	426.2 x 358.6 x 90 mm (16.8 x 14.1 x 3.5 in)

Technische Angaben können sich ändern.

### Display

Bildschirmgröße	17"
Bildschirmverhältnis	5:4
Helligkeit	350 Nits

### Touchscreen

Touchscreen	Projiziert kapazitiv, Widerstandsfähig
Härte	Widerstandsfähig: 4H, P-cap: 7H

### Externe E/A-Ports

USB	4x USB 3.0
Serial / Com	2x COM
Serielle Protokoll-Details	1x RS-232, 1x RS-232/422/485 (RS485 unterstützt automatische Flusskontrolle)
Ethernet / LAN	2x RJ45 GbE LAN
Videoausgänge	2x DisplayPort
Audioanschlüsse	1x 3.5mm Microphone Jack, 1x Audio-Line-Ausgang
Stromeingangsanschluss	4-polig DIN (rastend)

### Erweiterungssteckplätze

Internal M.2	1x M.2 Typ E
Grafikkartenunterstützung	Integrierte Intel HD-Grafik 520

### Gehäuse

Material	Aluminium, Optionale Lünette aus Edelstahl, Stahl
IP-Schutzart	IP66 Frontblende
Farbe	Black
Steuerungstasten	Ein-/Aus-Taste, Power Reset
Montagemöglichkeiten	Schalttafelmontage, VESA-Halterung

### Zertifizierung

Zertifizierungen	CE, FCC Klasse B, VCCI
------------------	------------------------

### Garantie

Garantie	Bis zu 5 Jahre
----------	----------------

## USA

Teguar  
2920 Whitehall Park Drive  
Charlotte, NC 28273  
+1 866-693-3105  
sales@teguar.com

## EUROPE

Teguar Europe AG  
Churerstrasse 54, CH-8808  
Pfäffikon, Switzerland  
+41 41 561 53 11  
sales.EU@teguar.com

## ASIA

Teguar Taiwan Ltd.  
Rm. A, 28F-12., No.99, Sec. 1, Xintai 5th Rd.,  
Xizhi Dist., New Taipei City 221, Taiwan (R.O.C.)  
+886 2 7751 5319  
sales@teguar.com.tw

## I/O-Diagramm-Bilder



### USA

Teguar  
2920 Whitehall Park Drive  
Charlotte, NC 28273  
+1 866-693-3105  
sales@teguar.com

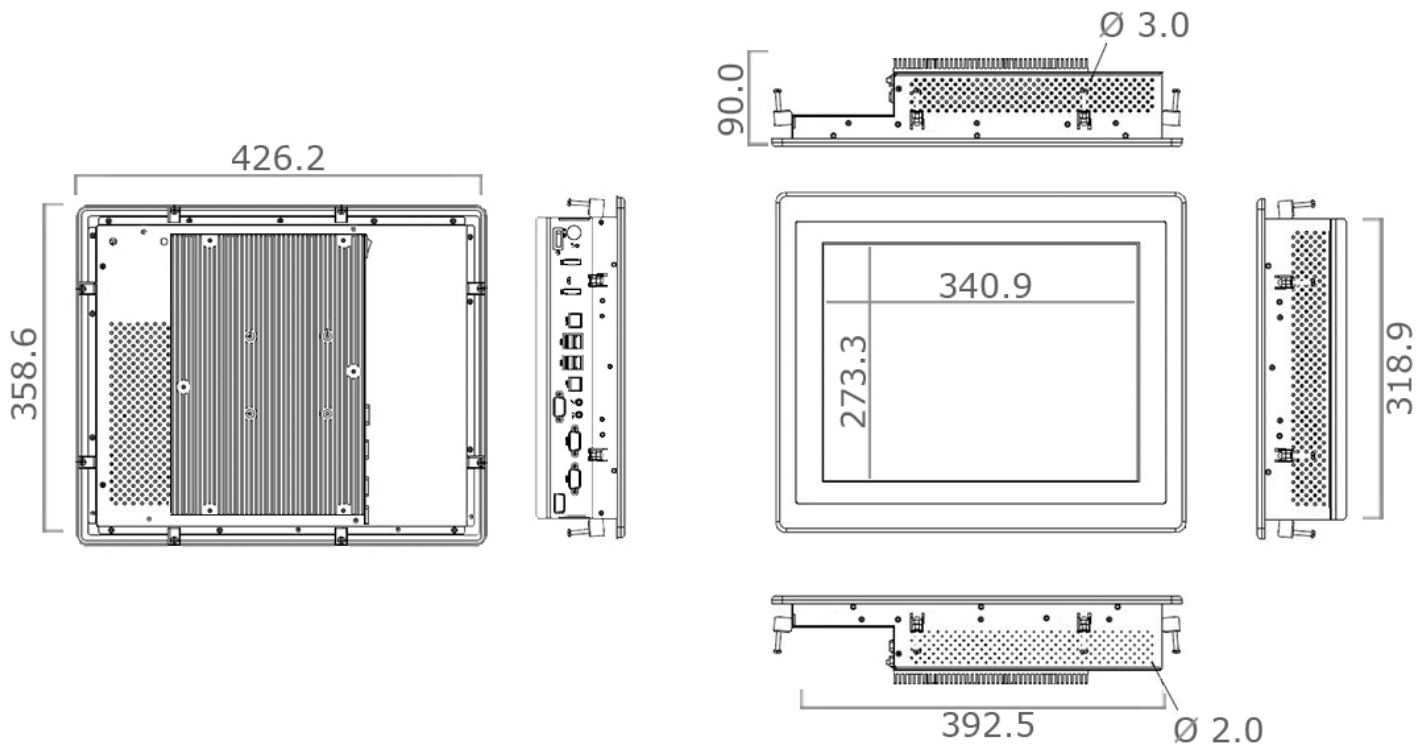
### EUROPE

Teguar Europe AG  
Churerstrasse 54, CH-8808  
Pfäffikon, Switzerland  
+41 41 561 53 11  
sales.EU@teguar.com

### ASIA

Teguar Taiwan Ltd.  
Rm. A, 28F-12., No.99, Sec. 1, Xintai 5th Rd.,  
Xizhi Dist., New Taipei City 221, Taiwan (R.O.C.)  
+886 2 7751 5319  
sales@teguar.com.tw

# Tech Diagram Bilder



## USA

Teguar  
2920 Whitehall Park Drive  
Charlotte, NC 28273  
+1 866-693-3105  
sales@teguar.com

## EUROPE

Teguar Europe AG  
Churerstrasse 54, CH-8808  
Pfäffikon, Switzerland  
+41 41 561 53 11  
sales.EU@teguar.com

## ASIA

Teguar Taiwan Ltd.  
Rm. A, 28F-12., No.99, Sec. 1, Xintai 5th Rd.,  
Xizhi Dist., New Taipei City 221, Taiwan (R.O.C.)  
+886 2 7751 5319  
sales@teguar.com.tw