

TP-4840-16

16" Industrie-PC



Key Highlights

- 15,6" True Flat Touchscreen mit LCD-Display
- Intel Elkhart Lake 10. Generation Celeron J6412 Vierkern-CPU
- Aluminium-Druckguss-Gehäuse
- Integrierte Webcam, WLAN und BT 4.0
- Lüfterlos und geringer Stromverbrauch

[VIEW ONLINE](#)

Der TP-4840-16 ist der beste seiner Klasse für industrielle All-in-One-Computer. Die Elkhart Lake Quad Core CPU ermöglicht die gleichzeitige Ausführung mehrerer Programme und ist in der Lage, Windows 11 reibungslos auszuführen. Dieser All-in-One-Computer ist ideal für den Einsatz als HMI (Human Machine Interface) in einem Kiosk, wo ständige Nutzung und Touchscreen-Interaktion erforderlich sind. Point-of-Sale-Zahlungsmodule und andere kundenspezifische Konfigurationen sind verfügbar, um Ihre speziellen Anforderungen zu erfüllen. Der TP-4840-16 hat ein äußerst robustes Gehäuse, ein lüfterloses Design und mehrere E/As.

USA

Teguar
2920 Whitehall Park Drive
Charlotte, NC 28273
+1 866-693-3105
sales@teguar.com

EUROPE

Teguar Europe AG
Churerstrasse 54, CH-8808
Pfäffikon, Switzerland
+41 41 561 53 11
sales.EU@teguar.com

ASIA

Teguar Taiwan Ltd.
Rm. A, 28F-12., No.99, Sec. 1, Xintai 5th Rd.,
Xizhi Dist., New Taipei City 221, Taiwan (R.O.C.)
+886 2 7751 5319
sales@teguar.com.tw

Technical Specifications

Primäre Komponenten

Prozessorfamilie	Intel Celeron Elkhart Lake
Prozessormodell	Celeron J6412 Quad
Prozessorgeschwindigkeit	2,6 GHz, 2,0 GHz
Speichertyp	1x DDR4 SO-DIMM
Speicherunterstützung	4GB, 8GB, 16GB
Speichertyp	1x M.2 Steckplatz für SSD
Speicherunterstützung	M.2: 64GB-1TB

Leistung

Eingangsspannungsbereich	19V DC
Standard-Netzteil	65W Netzadapter

Betriebssysteme

Windows	Windows 10 IoT, Windows 10 Pro, Windows 11
Linux	Linux (Wenden Sie sich für weitere Informationen an Ihren Vertriebsmitarbeiter)

Erweiterungssteckplätze

Internal M.2	1x M.2
Grafikkartenunterstützung	Intel HD-Grafik

Thermisch & Umwelt

Betriebstemperatur	0°C - 40°C (32°F - 104°F)
Lagertemperatur	-20°C - 60°C (-4°F - 140°F)
Kühlungslösung	Passiv - Lüfterlos
Feuchtigkeitsbereich	25% - 85% Nicht kondensierend

Peripheriegeräte und drahtlose Konnektivität

WiFi	Optionales WiFi 6E
Bluetooth	Optionales Bluetooth 5.3
Barcode Scanner	Optionaler 1D/2D Barcode-Scanner
RFID	Optionales RFID-Modul

Garantie

Garantie	Bis zu 5 Jahre
----------	----------------

Specifications subject to change.

Display

Bildschirmgröße	15.6"
Bildschirmauflösung	1920 x 1080 (Full HD)
Bildschirmverhältnis	16:9
Helligkeit	220 nits

Touchscreen

Touchscreen	Projiziert kapazitiv
-------------	----------------------

Externe E/A-Ports

USB	2x USB 2.0, 2x USB 3.0, 2x USB Typ C (nur Daten)
Serial / Com	2x COM
Serielle Protokoll-Details	DB-9 Schnittstelle, RS-232 Protokoll, mit konfigurierbarer Stromversorgung an Pin-9
Ethernet / LAN	1x RJ45 GbE LAN
Stromeingangsanschluss	4-polig DIN (rastend)

Kompatibilität

Sicherheitshardware	TPM 2.0
---------------------	---------

Multimedia

Lautsprecher	2x 2W-Lautsprecher
Kamera	2MP Webcam

Gehäuse

Material	Aluminium
IP-Schutzart	IP65 Frontblende
Montagemöglichkeiten	VESA 75 Halterung

Gewicht / Abmessungen

Gewicht	4.5 kg (9.9 lbs)
Abmessungen	396 x 48 x 245 mm (15.6 x 1.9 x 9.6 in)

Zertifizierung

Zertifizierungen	BIS, CCC, CE, FCC Klasse B, LVD
------------------	---------------------------------

USA

Teguar
2920 Whitehall Park Drive
Charlotte, NC 28273
+1 866-693-3105
sales@teguar.com

EUROPE

Teguar Europe AG
Churerstrasse 54, CH-8808
Pfäffikon, Switzerland
+41 41 561 53 11
sales.EU@teguar.com

ASIA

Teguar Taiwan Ltd.
Rm. A, 28F-12., No.99, Sec. 1, Xintai 5th Rd.,
Xizhi Dist., New Taipei City 221, Taiwan (R.O.C.)
+886 2 7751 5319
sales@teguar.com.tw

I/O-Diagramm-Bilder



Line-out

Giga
LAN

USB 2.0
(x2)

COM 1

FeDP DC-in
(DC Jack)

USB 3.0
(x4)

COM 2

USA

Teguar
2920 Whitehall Park Drive
Charlotte, NC 28273
+1 866-693-3105
sales@teguar.com

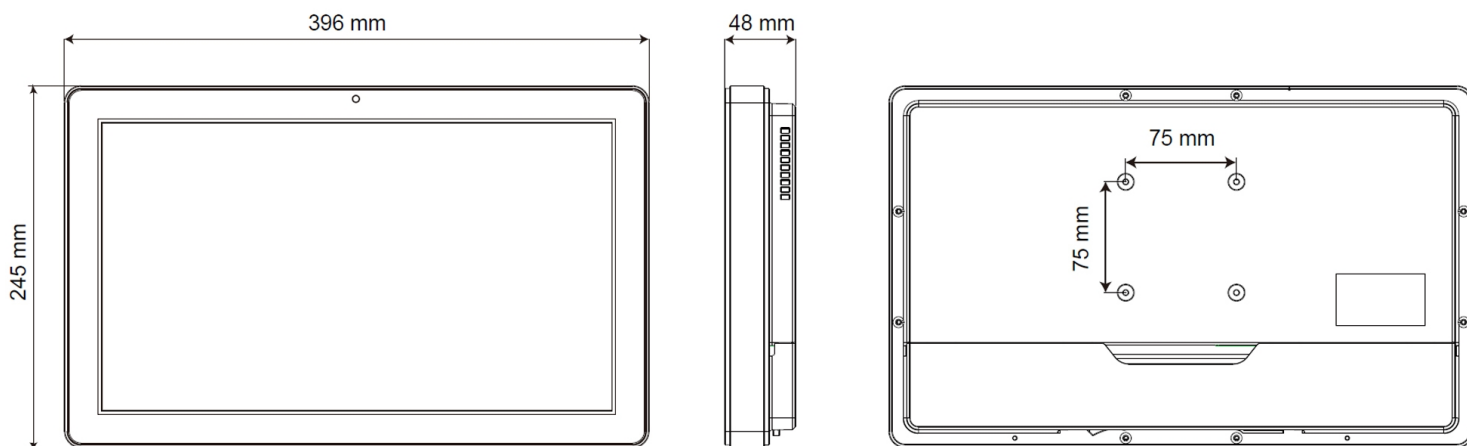
EUROPE

Teguar Europe AG
Churerstrasse 54, CH-8808
Pfäffikon, Switzerland
+41 41 561 53 11
sales.EU@teguar.com

ASIA

Teguar Taiwan Ltd.
Rm. A, 28F-12., No.99, Sec. 1, Xintai 5th Rd.,
Xizhi Dist., New Taipei City 221, Taiwan (R.O.C.)
+886 2 7751 5319
sales@teguar.com.tw

Tech Diagram Bilder



USA

Teguar
2920 Whitehall Park Drive
Charlotte, NC 28273
+1 866-693-3105
sales@teguar.com

EUROPE

Teguar Europe AG
Churerstrasse 54, CH-8808
Pfäffikon, Switzerland
+41 41 561 53 11
sales.EU@teguar.com

ASIA

Teguar Taiwan Ltd.
Rm. A, 28F-12., No.99, Sec. 1, Xintai 5th Rd.,
Xizhi Dist., New Taipei City 221, Taiwan (R.O.C.)
+886 2 7751 5319
sales@teguar.com.tw