

# TP-5010-15

## 15" Unterputz-Panel-PC



### Die Highlights im Überblick

- 15" LED Full Flat Resistive/P-cap Touchscreen
- Leistungsstarke 6. Generation Intel Core i3/i5/i7 CPU
- IP66 Nennwert Vorderseite
- Unterstützt Dual Channel DDR4 SODIMM bis zu 32GB
- Lüfterlose Kühlungslösung
- HDD Anti-Vibrations-Mechanismus

[ONLINE ANSEHEN](#)

Der TP-5010-15 verfügt über eine IP66-zertifizierte Frontblende und ein lüfterloses Design, so dass er sich für partikelreiche Umgebungen und Umgebungen eignet, die zu Verschüttungen oder Spritzern neigen. Dieser [15-Zoll-Panel-PC](#) verfügt über eine leistungsstarke Intel Core i3/i5/i7-CPU und ist mit hochwertigen Komponenten ausgestattet, die höchste Zuverlässigkeit und einen 24/7-Einsatz bei industriellen und kommerziellen Anwendungen gewährleisten. Dieser PC kann die Konnektivität mit optionalen Wireless- und Bluetooth-Funktionen verbessern und verfügt über mehrere Montageoptionen, darunter eine Panel- und eine VESA-Halterung. Das 15-Zoll-Design spart Platz und ermöglicht es Ihnen, Ihre Geschäftsleistung voll auszuschöpfen, indem Sie Ihre Prozesse effizienter gestalten.

#### USA

Teguar  
2920 Whitehall Park Drive  
Charlotte, NC 28273  
+1 866-693-3105  
sales@teguar.com

#### EUROPE

Teguar Europe AG  
Churerstrasse 54, CH-8808  
Pfäffikon, Switzerland  
+41 41 561 53 11  
sales.EU@teguar.com

#### ASIA

Teguar Taiwan Ltd.  
Rm. A, 28F-12., No.99, Sec. 1, Xintai 5th Rd.,  
Xizhi Dist., New Taipei City 221, Taiwan (R.O.C.)  
+886 2 7751 5319  
sales@teguar.com.tw

## Technische Daten

### Primäre Komponenten

Prozessorfamilie	Intel Core I series 6th Generation Skylake
Prozessormodell	Core i5-6200U
Prozessorgeschwindigkeit	2,3 GHz
Speichertyp	2x DDR4 SO-DIMM
Speicherunterstützung	4GB, 8GB, 16GB, 32 GB
Speichertyp	1x 2,5" SATA Laufwerksschacht für SSD/HDD, M.2, mSATA
Speicherunterstützung	32GB-1TB

### Leistung

Eingangsspannungsbereich	9-32V Gleichstrom
Maximale Leistungsaufnahme	44,7W
Standard-Netzteil	Optional 60 Watt, Universal 100 ~240V AC Eingang, 12V DC Ausgang, 5A

### Betriebssysteme

Windows	Windows 10 IoT, Windows 10 Pro, Windows 7 Pro
Linux	Linux

### Kompatibilität

Sicherheitshardware	Optionales TPM 2.0
---------------------	--------------------

### Thermisch & Umwelt

Betriebstemperatur	0°C - 50°C (32°F - 122°F)
Lagertemperatur	-20°C - 60°C (-4°F - 140°F)
Kühlungslösung	Passiv - Lüfterlos
Feuchtigkeitsbereich	10 % - 90 % nicht kondensierend
Lagerungsfeuchtigkeit	10% - 90% Non-condensing

### Peripheriegeräte und drahtlose Konnektivität

WiFi	Optional 802.11 ac + Bluetooth 4.0 mit externen Antennen
------	--

### Zertifizierung

Zertifizierungen	CE, FCC Klasse B, VCCI
------------------	------------------------

### Garantie

Garantie	Bis zu 5 Jahre
----------	----------------

Technische Angaben können sich ändern.

### Display

Bildschirmgröße	15"
Bildschirmverhältnis	4:3
Helligkeit	300 nits

### Touchscreen

Touchscreen	Projiziert kapazitiv, Widerstandsfähig
Härte	Widerstandsfähig: 4H, P-cap: 7H

### Externe E/A-Ports

USB	4x USB 3.0
Serial / Com	2x COM
Serielle Protokoll-Details	1x RS-232, 1x RS-232/422/485 (RS485 unterstützt automatische Flusskontrolle)
Ethernet / LAN	2x RJ45 GbE LAN
Videoausgänge	2x DisplayPort
Audioanschlüsse	1x Audio-Line-Ausgang
Stromeingangsanschluss	4-polig DIN (rastend)

### Erweiterungssteckplätze

Internal M.2	1x M.2 Typ E
Grafikkartenunterstützung	Integrierte Intel HD-Grafik 520

### Gehäuse

Material	Aluminium, Optionale Lünette aus Edelstahl, Stahl
IP-Schutzart	IP66 Frontblende
Farbe	Black
Steuerungstasten	Ein-/Aus-Taste, Power Reset
Montagemöglichkeiten	Schalttafelmontage, VESA-Halterung

### Gewicht / Abmessungen

Gewicht	6 kg (13.2 lbs)
Abmessungen	398 x 330 x 86 mm (15.7 x 13.0 x 3.4 in)

## USA

Teguar  
2920 Whitehall Park Drive  
Charlotte, NC 28273  
+1 866-693-3105  
sales@teguar.com

## EUROPE

Teguar Europe AG  
Churerstrasse 54, CH-8808  
Pfäffikon, Switzerland  
+41 41 561 53 11  
sales.EU@teguar.com

## ASIA

Teguar Taiwan Ltd.  
Rm. A, 28F-12., No.99, Sec. 1, Xintai 5th Rd.,  
Xizhi Dist., New Taipei City 221, Taiwan (R.O.C.)  
+886 2 7751 5319  
sales@teguar.com.tw

## I/O-Diagramm-Bilder



### USA

Teguar  
2920 Whitehall Park Drive  
Charlotte, NC 28273  
+1 866-693-3105  
sales@teguar.com

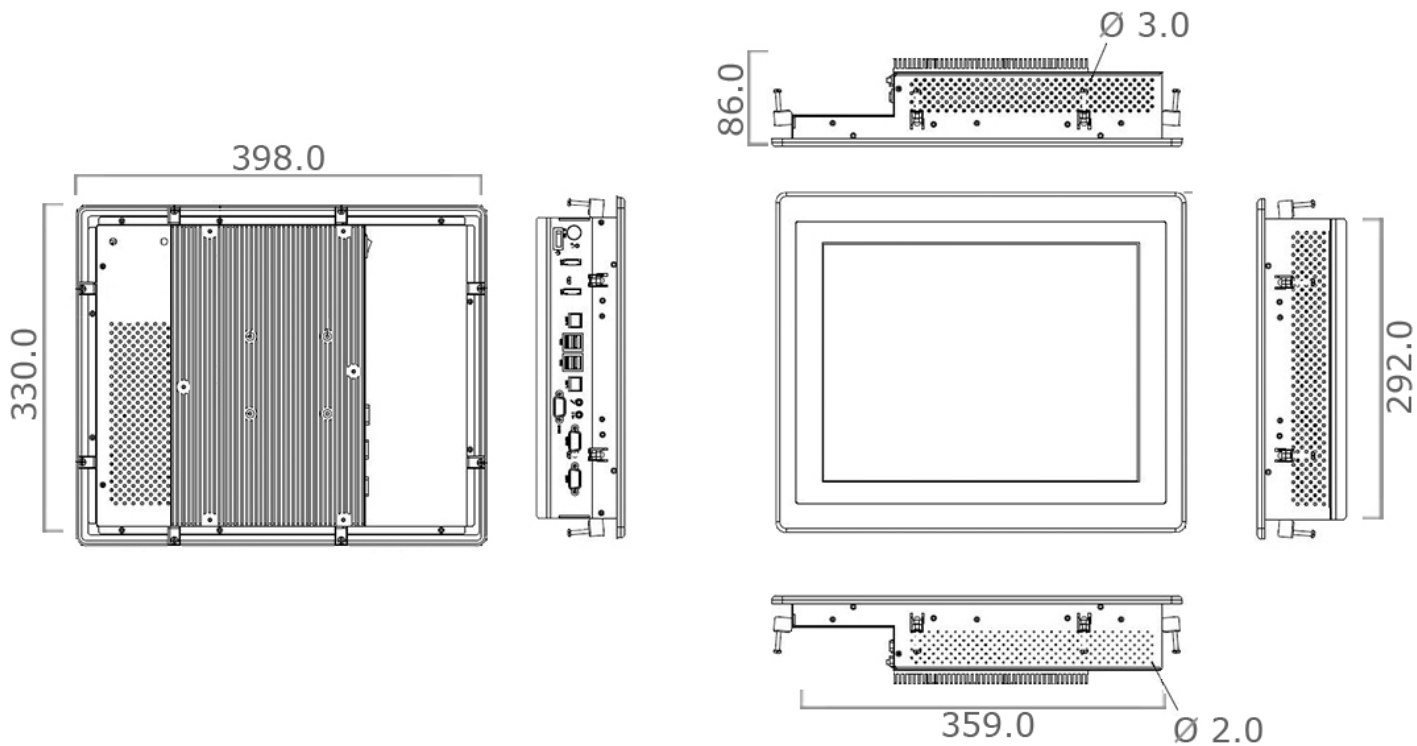
### EUROPE

Teguar Europe AG  
Churerstrasse 54, CH-8808  
Pfäffikon, Switzerland  
+41 41 561 53 11  
sales.EU@teguar.com

### ASIA

Teguar Taiwan Ltd.  
Rm. A, 28F-12., No.99, Sec. 1, Xintai 5th Rd.,  
Xizhi Dist., New Taipei City 221, Taiwan (R.O.C.)  
+886 2 7751 5319  
sales@teguar.com.tw

# Tech Diagram Bilder



## USA

Teguar  
2920 Whitehall Park Drive  
Charlotte, NC 28273  
+1 866-693-3105  
sales@teguar.com

## EUROPE

Teguar Europe AG  
Churerstrasse 54, CH-8808  
Pfäffikon, Switzerland  
+41 41 561 53 11  
sales.EU@teguar.com

## ASIA

Teguar Taiwan Ltd.  
Rm. A, 28F-12., No.99, Sec. 1, Xintai 5th Rd.,  
Xizhi Dist., New Taipei City 221, Taiwan (R.O.C.)  
+886 2 7751 5319  
sales@teguar.com.tw