

TP-5045-18

18" Industrie-Panel-PC



Die Highlights im Überblick

- 18,5" P-Cap oder Resistiver Touchscreen
- Intel 6. Gen. Core i3/i5 CPU
- Optionaler sonnenlichtlesbarer Touchscreen
- Bis zu 16GB mit integriertem DDR4 2133MHz Speicher
- IP66-geschützte Front mit Aluminiumgehäuse
- Weitbereich 9-36VDC Stromeingang

[ONLINE ANSEHEN](#)

Der lüfterlose [Panel-PC](#) TP-5045-18 bietet ein einzigartiges thermisches Design mit einem robusten Aluminiumdruckgussgehäuse für lüfterlosen Betrieb und Langlebigkeit bei starken Stößen und Vibrationen. Die fortschrittliche Rechenleistung der neuesten Intel Core i3/i5 CPUs der 6. Generation unterstützt eine lange Lebensdauer. Die Frontblende entspricht der Schutzklasse IP66 zum Schutz vor Wasser und Staub und verwendet ein vollständig flaches Design, um die Ansammlung von Partikeln auf der Vorderseite zu verhindern. Mit bis zu 16 GB DDR4-Speicher ist der lüfterlose Panel-PC TP-5045-18 eine hervorragende Lösung für die meisten Windows- oder Linux-basierten Anwendungen. Für Umgebungen mit schlechter Sichtbarkeit des Bildschirms kann ein Touchscreen mit hoher Helligkeit gewählt werden. Der TP-5045-18 ist eine großartige Lösung für Anwendungen wie eine Datendrehscheibe für Ihre IoT- / IIoT-Sensoren und für den Betrieb Ihrer ERP-Software (Enterprise Resource Planning).

USA

Teguar
2920 Whitehall Park Drive
Charlotte, NC 28273
+1 866-693-3105
sales@teguar.com

EUROPE

Teguar Europe AG
Churerstrasse 54, CH-8808
Pfäffikon, Switzerland
+41 41 561 53 11
sales.EU@teguar.com

ASIA

Teguar Taiwan Ltd.
Rm. A, 28F-12., No.99, Sec. 1, Xintai 5th Rd.,
Xizhi Dist., New Taipei City 221, Taiwan (R.O.C.)
+886 2 7751 5319
sales@teguar.com.tw

Technische Daten

Primäre Komponenten

Prozessorfamilie	Intel Core I series 6th Generation Skylake
Prozessormodell	Core i3-6100U
Prozessorgeschwindigkeit	2,3 GHz
Speichertyp	1x DDR4 SO-DIMM
Speicherunterstützung	4GB, 8GB, 16GB
Speichertyp	1x 2,5" SATA Laufwerksschacht für SSD/HDD
Speicherunterstützung	32GB-ITB

Leistung

Eingangsspannungsbereich	9-32V Gleichstrom
Standard-Netzteil	Optionaler 12V AC/DC Adapter

Betriebssysteme

Windows	Windows 10 IoT, Windows 7 Pro
---------	-------------------------------

Kompatibilität

Sicherheitshardware	TPM 2.0
---------------------	---------

Erweiterungssteckplätze

SD card	1x SD-Steckplatz in voller Größe
---------	----------------------------------

Gehäuse

Material	Aluminium
IP-Schutzart	IP66 Frontblende
Montagemöglichkeiten	Schalttafelmontage, VESA-Halterung

Zertifizierung

Zertifizierungen	CE, FCC Klasse A
------------------	------------------

Garantie

Garantie	1 Jahr
----------	--------

Technische Angaben können sich ändern.

Display

Bildschirmgröße	18.5"
Bildschirmverhältnis	16:9
Helligkeit	300 nits, Optional 1000 nit hohe Helligkeit

Touchscreen

Touchscreen	Projiziert kapazitiv, Widerstandsfähig
-------------	--

Externe E/A-Ports

USB	2x USB 3.0
Serial / Com	2x COM
Serielle Protokoll-Details	1x RS-232/422/485 DB-9, Standard RS-232(COM1), 1x RS-232 DB-9(COM2)
Ethernet / LAN	2x RJ45 GbE LAN
Videoausgänge	1x HDMI
Andere Computeranschlüsse	1x 2-Pin DC Power Switch Anschluss
Audioanschlüsse	1x Audio-Line-Ausgang
Stromeingangsanschluss	3-poliger DC-Eingang (Phoenix-Typ)

Thermisch & Umwelt

Betriebstemperatur	0°C - 50°C (32°F - 122°F)
Lagertemperatur	-20°C - 60°C (-4°F - 140°F)
Kühlungslösung	Passiv - Lüfterlos mit Kühlkörper
Feuchtigkeitsbereich	10% - 90% nicht kondensierend

Gewicht / Abmessungen

Gewicht	6.7 kg (14.8 lbs)
Abmessungen	500 x 315 x 65 mm (19.7 x 12.4 x 2.6 in)

USA

Teguar
2920 Whitehall Park Drive
Charlotte, NC 28273
+1 866-693-3105
sales@teguar.com

EUROPE

Teguar Europe AG
Churerstrasse 54, CH-8808
Pfäffikon, Switzerland
+41 41 561 53 11
sales.EU@teguar.com

ASIA

Teguar Taiwan Ltd.
Rm. A, 28F-12., No.99, Sec. 1, Xintai 5th Rd.,
Xizhi Dist., New Taipei City 221, Taiwan (R.O.C.)
+886 2 7751 5319
sales@teguar.com.tw

I/O-Diagramm-Bilder



USA

Teguar
2920 Whitehall Park Drive
Charlotte, NC 28273
+1 866-693-3105
sales@teguar.com

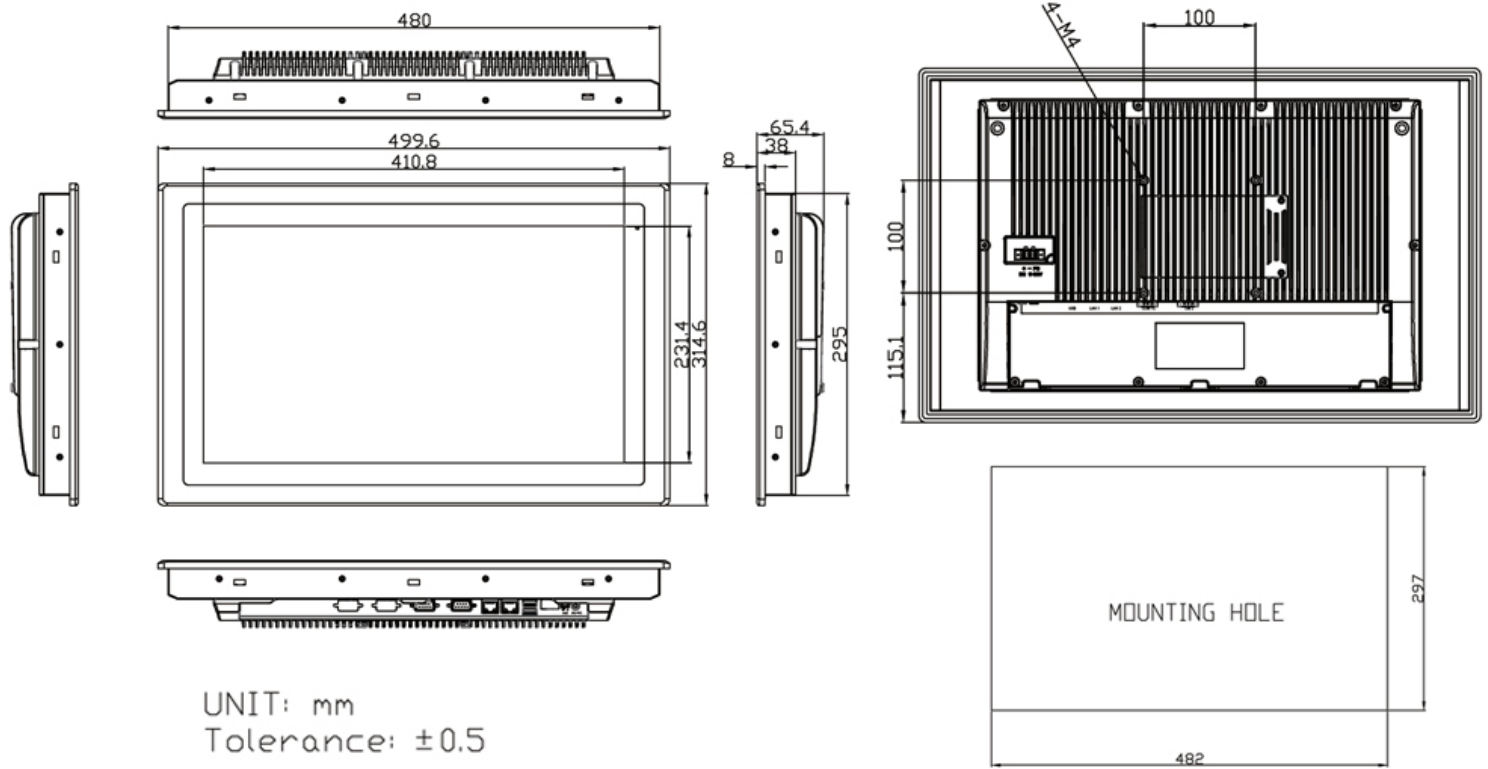
EUROPE

Teguar Europe AG
Churerstrasse 54, CH-8808
Pfäffikon, Switzerland
+41 41 561 53 11
sales.EU@teguar.com

ASIA

Teguar Taiwan Ltd.
Rm. A, 28F-12., No.99, Sec. 1, Xintai 5th Rd.,
Xizhi Dist., New Taipei City 221, Taiwan (R.O.C.)
+886 2 7751 5319
sales@teguar.com.tw

Tech Diagram Bilder



USA

Teguar
2920 Whitehall Park Drive
Charlotte, NC 28273
+1 866-693-3105
sales@teguar.com

EUROPE

Teguar Europe AG
Churerstrasse 54, CH-8808
Pfäffikon, Switzerland
+41 41 561 53 11
sales.EU@teguar.com

ASIA

Teguar Taiwan Ltd.
Rm. A, 28F-12., No.99, Sec. 1, Xintai 5th Rd.,
Xizhi Dist., New Taipei City 221, Taiwan (R.O.C.)
+886 2 7751 5319
sales@teguar.com.tw