

# TR-2920-08

## 08" Robuster Panel PC



### Die Highlights im Überblick

- 8,4" Hochwertiger Resistiver Touchscreen
- Intel Bay Trail N2930 1.83GHz Prozessor
- Anti-Schock/Vibration MIL810F/G & IEC60068-2-27
- Drahtlos 802.11b/g/n und Bluetooth (optional)
- IP65 staub- und wasserdicht (außer E/A-Teile)
- Erweiterter Temperaturbereich

[ONLINE ANSEHEN](#)

Der äußerst robuste lüfterlose Touchscreen-Computer TR-2920-08 verfügt über ein solides Aluminiumgehäuse mit Korrosionsschutzbehandlung. Um selbst in den anspruchsvollsten Umgebungen eine zuverlässige Leistung zu gewährleisten, wurde der TR-2920-08 nach IP65 staub- und wasserdicht konstruiert, verfügt über einen weiten Betriebstemperaturbereich von  $-25^{\circ}\text{C}$  bis  $55^{\circ}\text{C}$  ( $-13^{\circ}\text{F}$  bis  $131^{\circ}\text{F}$ ) und erfüllt die Normen MIL-STD-810F/G und IEC60068-2-27 für Stoß- und Vibrationsfestigkeit. Dieser lüfterlose PC ist mit einem Bay Trail N2930 1,83 GHz Prozessor und bis zu 8 GB RAM ausgestattet. Der TR-2920-08 bietet eine kompakte, robuste Lösung für Ihre anspruchsvolle Anwendung.

#### USA

Teguar  
2920 Whitehall Park Drive  
Charlotte, NC 28273  
+1 866-693-3105  
sales@teguar.com

#### EUROPE

Teguar Europe AG  
Churerstrasse 54, CH-8808  
Pfäffikon, Switzerland  
+41 41 561 53 11  
sales.EU@teguar.com

#### ASIA

Teguar Taiwan Ltd.  
Rm. A, 28F-12., No.99, Sec. 1, Xintai 5th Rd.,  
Xizhi Dist., New Taipei City 221, Taiwan (R.O.C.)  
+886 2 7751 5319  
sales@teguar.com.tw

## Technische Daten

### Primäre Komponenten

**Prozessorfamilie** Intel Celeron Bay Trail

**Prozessormodell** N2930

**Prozessorgeschwindigkeit** 1,83 GHz

**Speichertyp** 1x DDR3 SO-DIMM

**Speicherunterstützung** 2GB, 4GB, 8GB

**Speichertyp** mSATA

**Speicherunterstützung** 32GB-512GB

### Betriebssysteme

**Windows** Windows 10 IoT, Windows 10 Pro, Windows 7 Pro

### Kompatibilität

**Sicherheitshardware** TPM 1.2

### Thermisch & Umwelt

**Betriebstemperatur** -25°C - 55°C (-13°F - 131°F)

**Lagertemperatur** -30°C - 70°C (-22°F - 158°F)

**Kühlungslösung** Passiv - Lüfterlos

**Feuchtigkeitsbereich** 10% - 95% nicht kondensierend

### Gewicht / Abmessungen

**Gewicht** 0 kg (0.0 lbs)

**Abmessungen** 277 x 59,7 x 219,5 mm (10,9 x 2,3 x 8,6 in)

### Display

**Bildschirmgröße** 8,4"

**Bildschirmverhältnis** 4:3

**Helligkeit** 600 Nits

### Touchscreen

**Touchscreen** 5 Draht Widerstandsfähig

### Externe E/A-Ports

**USB** 1x USB 2.0, 1x USB 3.2

**Serial / Com** 2x COM

**Serielle Protokoll-Details** 1x RS-232, 1x RS-232/422/485

**Ethernet / LAN** 2x RJ45 GbE LAN

**Videoausgänge** 1x HDMI

**Stromeingangsanschluss** DC-in Jack (Phoenix Type)

### Gehäuse

**Material** Anti-Korrosions-Lackierung

**IP-Schutzart** IP65 Frontblende

**LED-Anzeigeleuchte** HDD Zugriff, Power

**Steuerungstasten** Ein-/Aus-Taste, Helligkeit oben, Helligkeit runter, Power Reset

**Schockbewertung** Betrieb: 30g für 18ms, 300m/s<sup>2</sup>

### Garantie

**Garantie** Up to 2 Years

*Technische Angaben können sich ändern.*

## USA

Teguar  
2920 Whitehall Park Drive  
Charlotte, NC 28273  
+1 866-693-3105  
sales@teguar.com

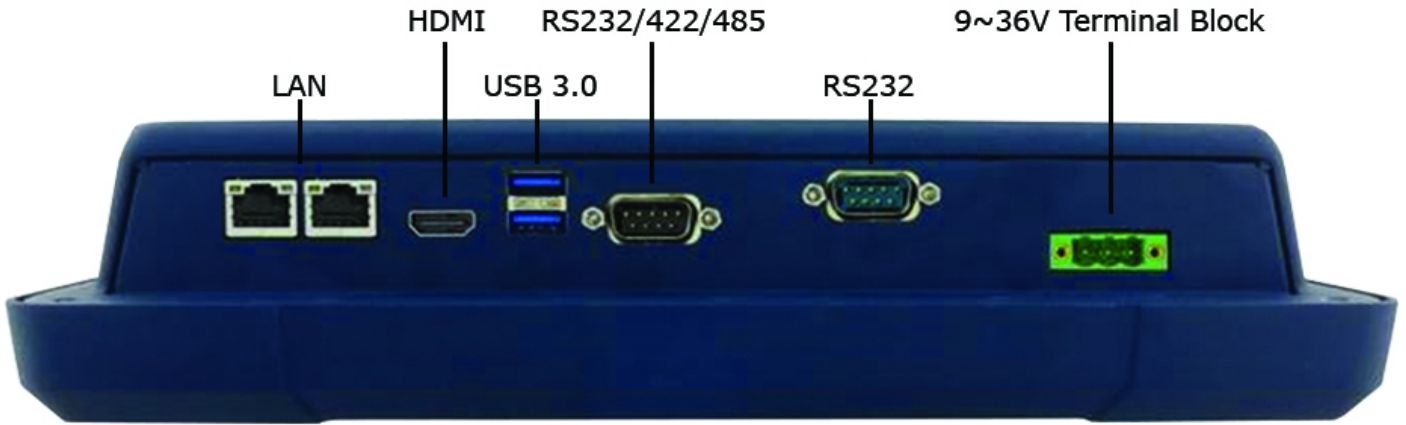
## EUROPE

Teguar Europe AG  
Churerstrasse 54, CH-8808  
Pfäffikon, Switzerland  
+41 41 561 53 11  
sales.EU@teguar.com

## ASIA

Teguar Taiwan Ltd.  
Rm. A, 28F-12., No.99, Sec. 1, Xintai 5th Rd.,  
Xizhi Dist., New Taipei City 221, Taiwan (R.O.C.)  
+886 2 7751 5319  
sales@teguar.com.tw

## I/O-Diagramm-Bilder



### USA

Teguar  
2920 Whitehall Park Drive  
Charlotte, NC 28273  
+1 866-693-3105  
sales@teguar.com

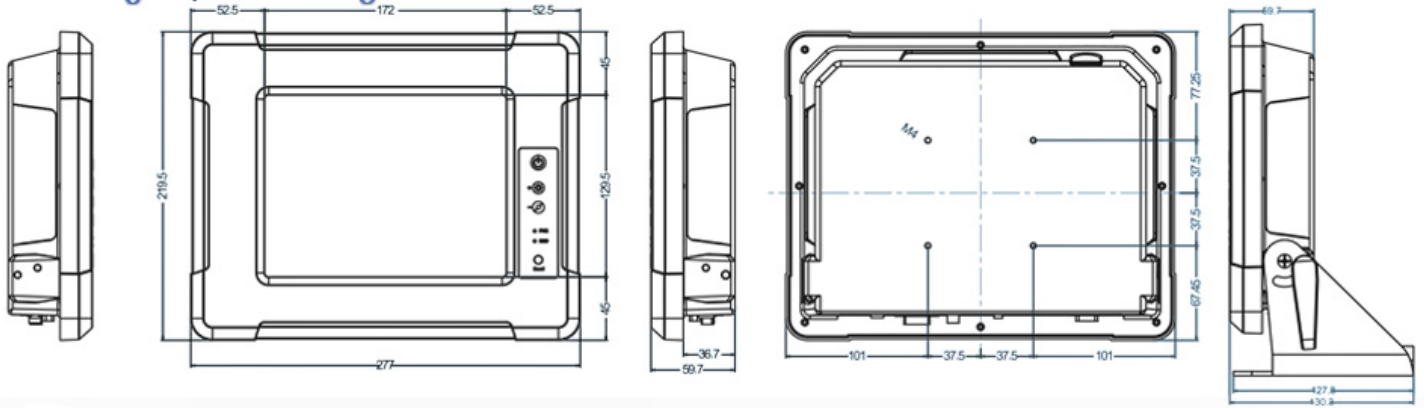
### EUROPE

Teguar Europe AG  
Churerstrasse 54, CH-8808  
Pfäffikon, Switzerland  
+41 41 561 53 11  
sales.EU@teguar.com

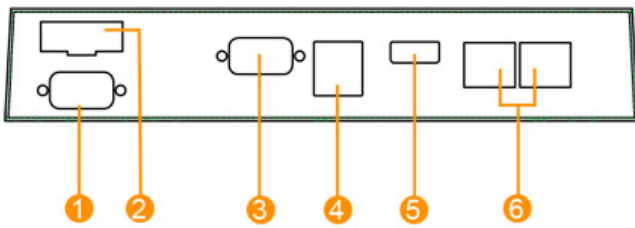
### ASIA

Teguar Taiwan Ltd.  
Rm. A, 28F-12., No.99, Sec. 1, Xintai 5th Rd.,  
Xizhi Dist., New Taipei City 221, Taiwan (R.O.C.)  
+886 2 7751 5319  
sales@teguar.com.tw

Drawing w / Mounting bracket:

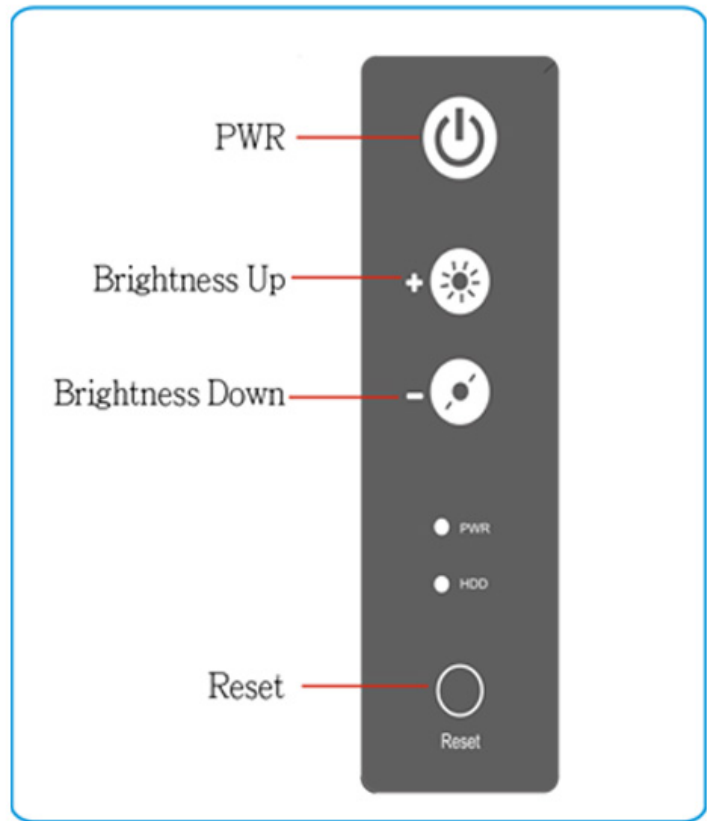


I / O View:



- 1. RS-232
- 2. 9~36V Terminal Block
- 3. RS-232
- 4. 1xUSB 3.0, 1xUSB 2.0
- 5. HDMI
- 6. 2xRJ45

Front OSD Control Function:



USA

Teguar  
2920 Whitehall Park Drive  
Charlotte, NC 28273  
+1 866-693-3105  
sales@teguar.com

EUROPE

Teguar Europe AG  
Churerstrasse 54, CH-8808  
Pfäffikon, Switzerland  
+41 41 561 53 11  
sales.EU@teguar.com

ASIA

Teguar Taiwan Ltd.  
Rm. A, 28F-12., No.99, Sec. 1, Xintai 5th Rd.,  
Xizhi Dist., New Taipei City 221, Taiwan (R.O.C.)  
+886 2 7751 5319  
sales@teguar.com.tw