

TSD-45-12

12" Wasserdichter Monitor



Die Highlights im Überblick

- 12,1" Resistiver oder projizierter kapazitiver Touchscreen
- Vollbündiges LCD-Display
- IP66/IP69K Vollständig gekapseltes lüfterloses Design
- Optional 1000 nit hohe Helligkeit und Optical Bonding
- Gehäuse aus Edelstahl 304
- M12 Metall E/A Steckverbinder

[ONLINE ANSEHEN](#)

Dieser wasserdichte Monitor ist für raue Umgebungen wie die Lebensmittel- und Getränkeindustrie, Reinräume und sogar für den Außeneinsatz konzipiert. Das Gehäuse aus Edelstahl 304 sorgt dafür, dass dieses Gerät nicht rostet, selbst wenn es täglich Wasser und Feuchtigkeit ausgesetzt ist. Es besteht auch die Möglichkeit eines Upgrades auf 316L-Edelstahl, wenn das Gerät Salzwasser ausgesetzt ist. Das TSD-45-12 ist lüfterlos, entspricht der Schutzart IP66/IP69K und ist NEMA 4x-konform. Diese Serie ist in Bildschirmgrößen von 10-24" und in verschiedenen Bildschirmverhältnissen erhältlich, so dass Sie die beste Konfiguration für Ihre Anwendung wählen können. Der TSD-45-12 verfügt über OSD-Bedienelemente auf der Rückseite des Geräts, mit denen Sie Ihre Bildschirmeinstellungen schnell anpassen können, und ist mit M12-Metallanschlüssen für die Stromversorgung und IOs ausgestattet.

USA

Teguar
2920 Whitehall Park Drive
Charlotte, NC 28273
+1 866-693-3105
sales@teguar.com

EUROPE

Teguar Europe AG
Churerstrasse 54, CH-8808
Pfäffikon, Switzerland
+41 41 561 53 11
sales.EU@teguar.com

ASIA

Teguar Taiwan Ltd.
Rm. A, 28F-12., No.99, Sec. 1, Xintai 5th Rd.,
Xizhi Dist., New Taipei City 221, Taiwan (R.O.C.)
+886 2 7751 5319
sales@teguar.com.tw

Technische Daten

Display

Bildschirmgröße 12,1"

Bildschirmverhältnis

Helligkeit 450 nits, Optional 1000 nit hohe Helligkeit

Leistung

Eingangsspannungsbereich 9-36V DC

Thermisch & Umwelt

Betriebstemperatur -20°C - 60°C (-4°F - 140°F)

Lagertemperatur -30°C - 70°C (-22°F - 158°F)

Kühlungslösung Passiv - Lüfterlos

Feuchtigkeitsbereich 10 % - 90 % nicht kondensierend

Gewicht / Abmessungen

Gewicht 4.6 kg (10.1 lbs)

Abmessungen 335 x 265 x 53 mm (13.2 x 10.4 x 2.1 in)

Garantie

Garantie Bis zu 5 Jahre

Technische Angaben können sich ändern.

Touchscreen

Touchscreen Projiziert kapazitiv, Widerstandsfähig

Externe E/A-Ports

USB 1x M12 USB

Stromeingangsanschluss M12 Typ 3-PIN DC-Eingang

Multimedia

Lautsprecher Optionaler Lautsprecher

Gehäuse

Material Optional SUS316 Edelstahl, SUS304 Edelstahl

IP-Schutzart IP66, IP69K

Steuerungstasten Bildschirmanzeige (OSD), Touchscreen-Sperre für die Reinigung

Montagemöglichkeiten Bügelhalterung, VESA 75 Halterung

Zertifizierung

Zertifizierungen CE, FCC Klasse A

USA

Teguar
2920 Whitehall Park Drive
Charlotte, NC 28273
+1 866-693-3105
sales@teguar.com

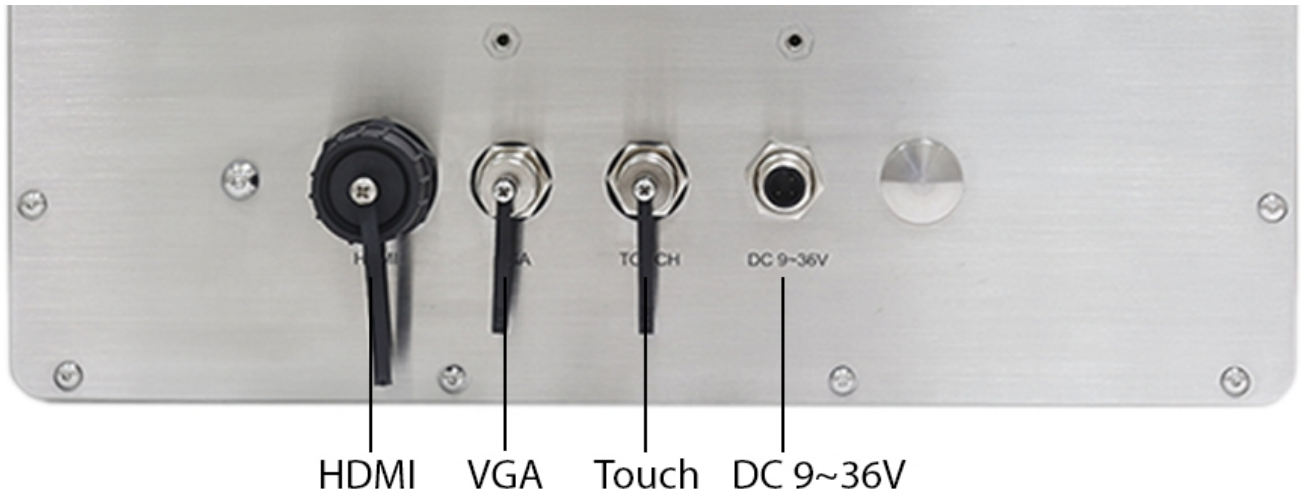
EUROPE

Teguar Europe AG
Churerstrasse 54, CH-8808
Pfäffikon, Switzerland
+41 41 561 53 11
sales.EU@teguar.com

ASIA

Teguar Taiwan Ltd.
Rm. A, 28F-12., No.99, Sec. 1, Xintai 5th Rd.,
Xizhi Dist., New Taipei City 221, Taiwan (R.O.C.)
+886 2 7751 5319
sales@teguar.com.tw

I/O-Diagramm-Bilder



USA

Teguar
2920 Whitehall Park Drive
Charlotte, NC 28273
+1 866-693-3105
sales@teguar.com

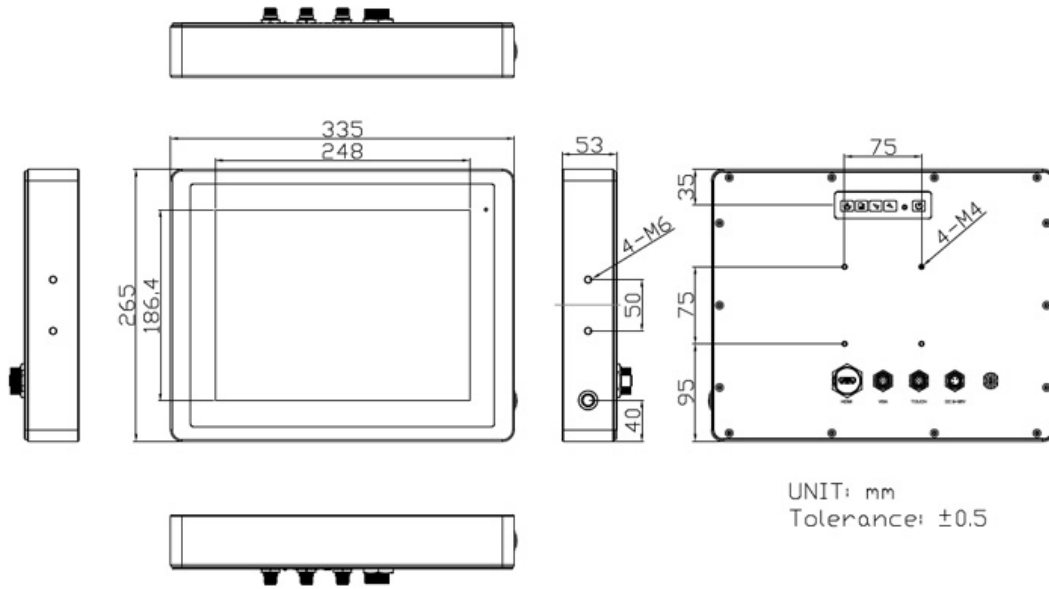
EUROPE

Teguar Europe AG
Churerstrasse 54, CH-8808
Pfäffikon, Switzerland
+41 41 561 53 11
sales.EU@teguar.com

ASIA

Teguar Taiwan Ltd.
Rm. A, 28F-12., No.99, Sec. 1, Xintai 5th Rd.,
Xizhi Dist., New Taipei City 221, Taiwan (R.O.C.)
+886 2 7751 5319
sales@teguar.com.tw

Tech Diagram Bilder



USA

Teguar
2920 Whitehall Park Drive
Charlotte, NC 28273
+1 866-693-3105
sales@teguar.com

EUROPE

Teguar Europe AG
Churerstrasse 54, CH-8808
Pfäffikon, Switzerland
+41 41 561 53 11
sales.EU@teguar.com

ASIA

Teguar Taiwan Ltd.
Rm. A, 28F-12., No.99, Sec. 1, Xintai 5th Rd.,
Xizhi Dist., New Taipei City 221, Taiwan (R.O.C.)
+886 2 7751 5319
sales@teguar.com.tw