

TSD-45-22

22" Wasserdichter Touchscreen Monitor



Die Highlights im Überblick

- 21,5" Flachbildschirm TFT LCD Touchscreen
- IP66/IP69K Vollständig gekapseltes lüfterloses Design
- HDMI- und VGA-Eingänge
- Gehäuse aus Edelstahl 304
- M12 Metall E/A Steckverbinder

[ONLINE ANSEHEN](#)

Das TSD-45-22 ist ein vollständig wasserdichtes Touchscreen-Display, das sich ideal für Lebensmittel- und Getränkeherstellungsanlagen, Reinräume und sogar für Außenanwendungen eignet. Der 21,5-Zoll-Touchscreen ist mit resistivem oder p-cap-Touch erhältlich und die OSD-Steuerung auf der Rückseite des Monitors ermöglicht eine schnelle Bildschirm Anpassung. Das Gerät entspricht der Schutzklasse IP66/IP69K und NEMA 4x. Das Gehäuse ist aus Edelstahl 304 gefertigt, so dass es nicht rosten kann. Sie können auch auf 316L-Edelstahl aufrüsten, wenn Sie das Gerät in Salzwasser einsetzen möchten. Die VESA-Halterung auf der Rückseite des TSD-45-22 ermöglicht die eigenständige Aufstellung, die Aufstellung an einem Kiosk, die Wandmontage und vieles mehr. Die TSD-45-Serie ist in Bildschirmgrößen von 10" bis 24" und in verschiedenen Bildschirmverhältnissen erhältlich, so dass Sie die beste Konfiguration für Ihre Anwendung wählen können.

USA

Teguar
2920 Whitehall Park Drive
Charlotte, NC 28273
+1 866-693-3105
sales@teguar.com

EUROPE

Teguar Europe AG
Churerstrasse 54, CH-8808
Pfäffikon, Switzerland
+41 41 561 53 11
sales.EU@teguar.com

ASIA

Teguar Taiwan Ltd.
Rm. A, 28F-12., No.99, Sec. 1, Xintai 5th Rd.,
Xizhi Dist., New Taipei City 221, Taiwan (R.O.C.)
+886 2 7751 5319
sales@teguar.com.tw

Technische Daten

Display

Bildschirmgröße	21.5
Bildschirmverhältnis	16:09
Helligkeit	250 nits, Optional 1000 nit hohe Helligkeit

Leistung

Eingangsspannungsbereich 9-36V DC

Maximale Leistungsaufnahme 18.9W

Gehäuse

Material	Optional SUS316 Edelstahl, SUS304 Edelstahl
IP-Schutzart	IP66, IP69K
Steuerungstasten	Bildschirmanzeige (OSD), Touchscreen-Sperre für die Reinigung
Montagemöglichkeiten	Bügelhalterung, VESA 100 Halterung

Zertifizierung

Zertifizierungen CE, FCC Klasse A

Technische Angaben können sich ändern.

Touchscreen

Touchscreen Projiziert kapazitiv, Widerstandsfähig

Externe E/A-Ports

USB 1x M12 USB

Stromeingangsanschluss M12 Typ 3-PIN DC-Eingang

Thermisch & Umwelt

Betriebstemperatur 0°C - 50°C - 0°C - 40°C (32°F - 122°F (Standard), 32°F - 104°F (mit hellem LCD))

Lagertemperatur -30°C - 70°C (-22°F - 158°F)

Kühlungslösung Passiv - Lüfterlos

Feuchtigkeitsbereich 10 % - 90 % nicht kondensierend

Gewicht / Abmessungen

Gewicht 9 kg (19.8 lbs)

Abmessungen 571 x 362 x 55 mm (22.5 x 14.3 x 2.2 in)

Garantie

Garantie Bis zu 5 Jahre

USA

Teguar
2920 Whitehall Park Drive
Charlotte, NC 28273
+1 866-693-3105
sales@teguar.com

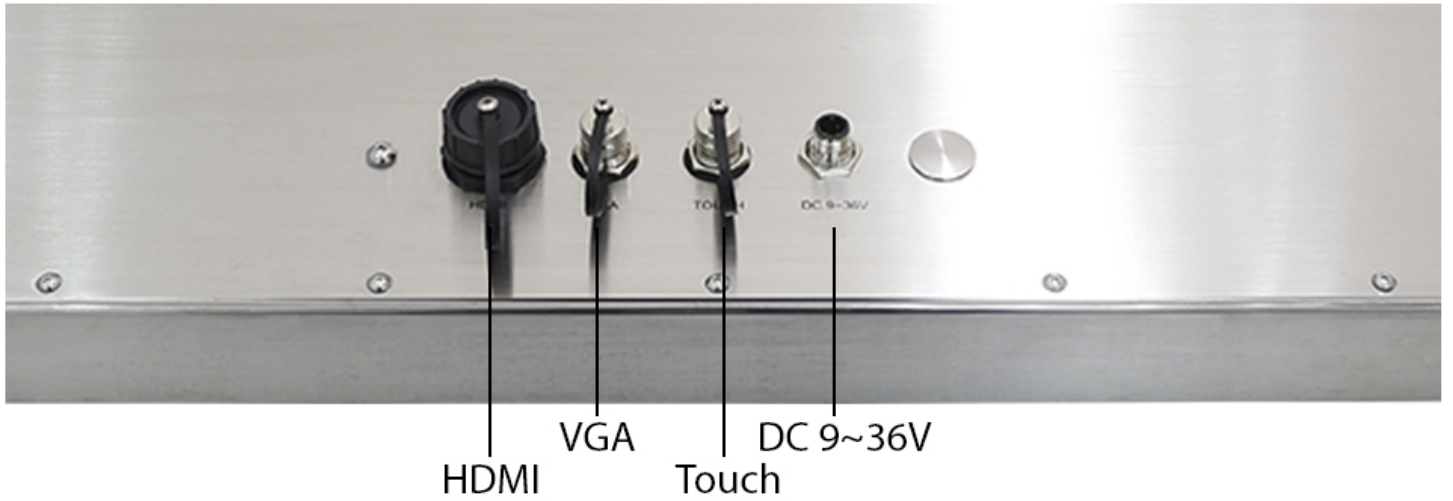
EUROPE

Teguar Europe AG
Churerstrasse 54, CH-8808
Pfäffikon, Switzerland
+41 41 561 53 11
sales.EU@teguar.com

ASIA

Teguar Taiwan Ltd.
Rm. A, 28F-12., No.99, Sec. 1, Xintai 5th Rd.,
Xizhi Dist., New Taipei City 221, Taiwan (R.O.C.)
+886 2 7751 5319
sales@teguar.com.tw

I/O-Diagramm-Bilder



USA

Teguar
2920 Whitehall Park Drive
Charlotte, NC 28273
+1 866-693-3105
sales@teguar.com

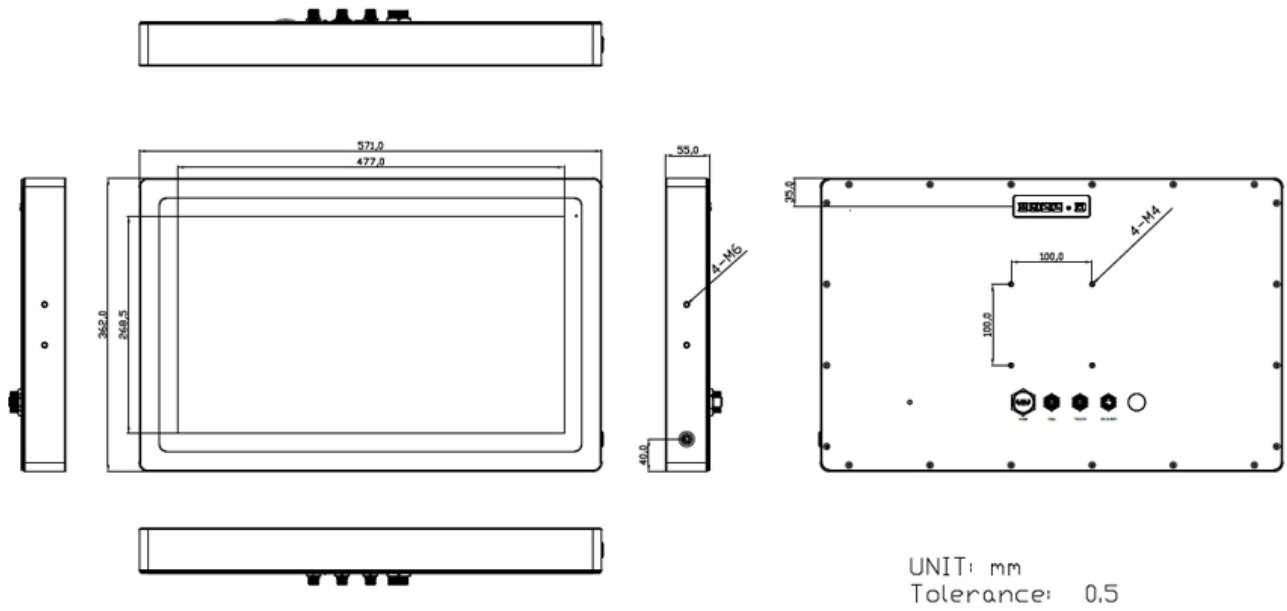
EUROPE

Teguar Europe AG
Churerstrasse 54, CH-8808
Pfäffikon, Switzerland
+41 41 561 53 11
sales.EU@teguar.com

ASIA

Teguar Taiwan Ltd.
Rm. A, 28F-12., No.99, Sec. 1, Xintai 5th Rd.,
Xizhi Dist., New Taipei City 221, Taiwan (R.O.C.)
+886 2 7751 5319
sales@teguar.com.tw

Tech Diagram Bilder



USA

Teguar
2920 Whitehall Park Drive
Charlotte, NC 28273
+1 866-693-3105
sales@teguar.com

EUROPE

Teguar Europe AG
Churerstrasse 54, CH-8808
Pfäffikon, Switzerland
+41 41 561 53 11
sales.EU@teguar.com

ASIA

Teguar Taiwan Ltd.
Rm. A, 28F-12., No.99, Sec. 1, Xintai 5th Rd.,
Xizhi Dist., New Taipei City 221, Taiwan (R.O.C.)
+886 2 7751 5319
sales@teguar.com.tw