

TWB-2945

Wasserdichter PC



Key Highlights

- Intel Bay Trail N2930 1.83GHz SoC CPU
- Wasserdicht nach IP67 & IP69K konform
- Schlankes lüfterloses Design aus Edelstahl
- M12 Eingangs-/Ausgangssteckverbinder
- Unglaublich niedriger Verbrauch von 6,3 W

[VIEW ONLINE](#)

Dieser industrielle Box-PC aus Edelstahl kann in einer Vielzahl von Anwendungen eingesetzt werden, die ein robustes und kompaktes Computerdesign erfordern. Der TWB-2945 ist ein schlanker, wasserdichter Box-PC nach IP67 und IP69K mit einem vollständig abgedichteten, lüfterlosen Design. Der TWB-2945 wird von einem Intel Bay Trail N2930 1.83GHz SoC-Prozessor angetrieben und hat eine extrem niedrige Leistungsaufnahme von 6,3W. Für zusätzliche Konfigurationsmöglichkeiten verfügt dieser Computer über einen internen Mini-PCIe-Steckplatz und einen internen SD-Steckplatz (bis zu 32 GB).

USA

Teguar
2920 Whitehall Park Drive
Charlotte, NC 28273
+1 866-693-3105
sales@teguar.com

EUROPE

Teguar Europe AG
Churerstrasse 54, CH-8808
Pfäffikon, Switzerland
+41 41 561 53 11
sales.EU@teguar.com

ASIA

Teguar Taiwan Ltd.
Rm. A, 28F-12., No.99, Sec. 1, Xintai 5th Rd.,
Xizhi Dist., New Taipei City 221, Taiwan (R.O.C.)
+886 2 7751 5319
sales@teguar.com.tw

Technical Specifications

Primäre Komponenten

Prozessorfamilie	Intel Celeron Bay Trail
Prozessormodell	N2930
Prozessorgeschwindigkeit	1,83 GHz
Speichertyp	Onboard DDR3
Speicherunterstützung	4GB, 8GB
Speichertyp	1x 2,5" SATA Laufwerksschacht für SSD/HDD
Speicherunterstützung	32GB-ITB

Betriebssysteme

Windows	Windows 10 IoT, Windows 10 Pro, Windows 7 Pro, Windows 8.1 Pro
---------	--

Gehäuse

Material	Rostfreier Stahl
IP-Schutzart	IP67
Farbe	Silber
Steuerungstasten	Ein-/Aus-Taste
Montagemöglichkeiten	Wandhalterung

Zertifizierung

Zertifizierungen	CE, FCC Klasse A
------------------	------------------

Specifications subject to change.

Externe E/A-Ports

USB	1x M12 8Pin für USB 1/2
Serial / Com	2x COM
Serielle Protokoll-Details	1x RS-232, 1x RS-232/422/485 (M12)
Ethernet / LAN	1x RJ45 GbE LAN
Videoausgänge	1x VGA
Stromeingangsanschluss	M12 Typ 3-PIN DC-Eingang

Leistung

Eingangsspannungsbereich	9-36V DC
--------------------------	----------

Thermisch & Umwelt

Betriebstemperatur	-20°C - 60°C (-4°F - 140°F)
Lagertemperatur	-40°C - 85°C (-40°F - 185°F)
Kühlungslösung	Passiv - Lüfterlos
Feuchtigkeitsbereich	10 % - 90 % nicht kondensierend

Gewicht / Abmessungen

Gewicht	3.1 kg (6.8 lbs)
Abmessungen	250 x 200 x 58.6 mm (9.8 x 7.9 x 2.3 in)

Garantie

Garantie	Bis zu 5 Jahre
----------	----------------

USA

Teguar
2920 Whitehall Park Drive
Charlotte, NC 28273
+1 866-693-3105
sales@teguar.com

EUROPE

Teguar Europe AG
Churerstrasse 54, CH-8808
Pfäffikon, Switzerland
+41 41 561 53 11
sales.EU@teguar.com

ASIA

Teguar Taiwan Ltd.
Rm. A, 28F-12., No.99, Sec. 1, Xintai 5th Rd.,
Xizhi Dist., New Taipei City 221, Taiwan (R.O.C.)
+886 2 7751 5319
sales@teguar.com.tw

I/O-Diagramm-Bilder



USA

Teguar
2920 Whitehall Park Drive
Charlotte, NC 28273
+1 866-693-3105
sales@teguar.com

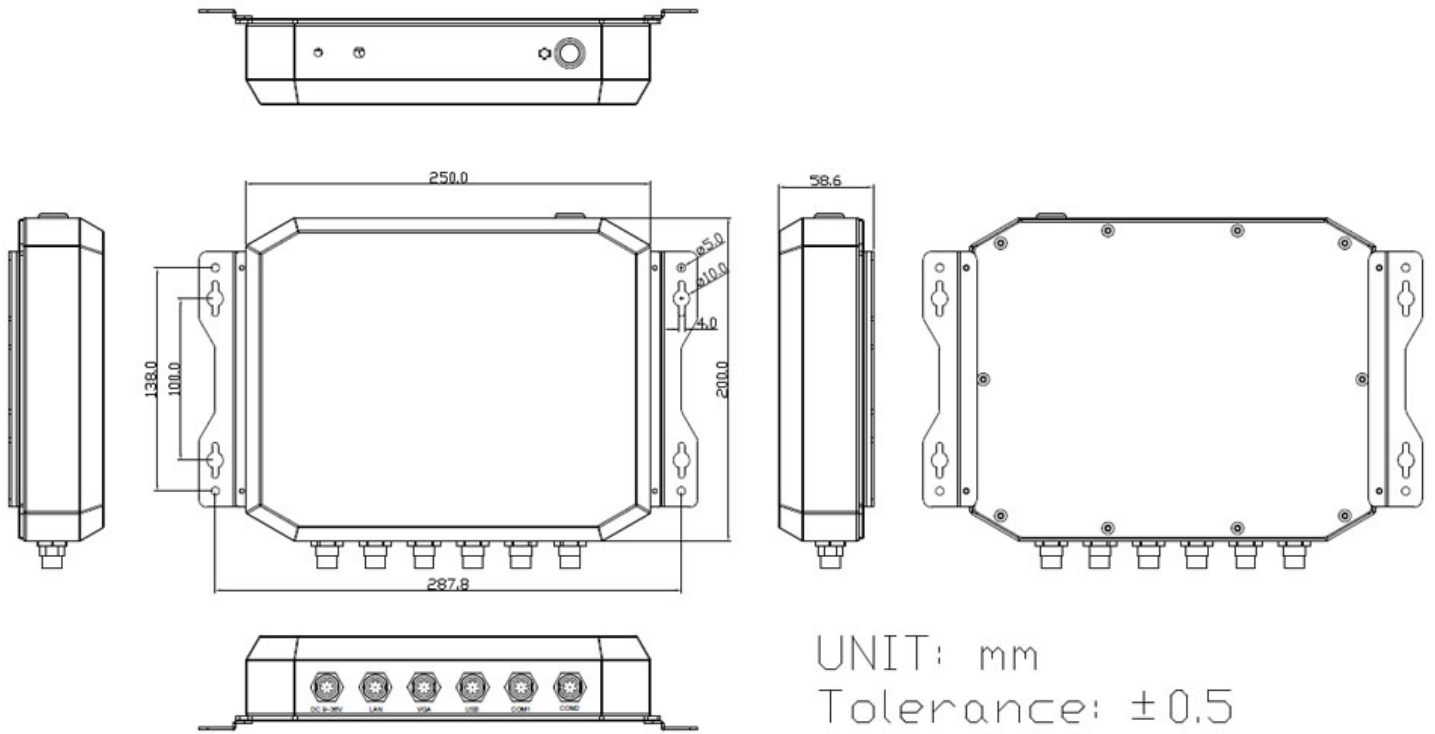
EUROPE

Teguar Europe AG
Churerstrasse 54, CH-8808
Pfäffikon, Switzerland
+41 41 561 53 11
sales.EU@teguar.com

ASIA

Teguar Taiwan Ltd.
Rm. A, 28F-12., No.99, Sec. 1, Xintai 5th Rd.,
Xizhi Dist., New Taipei City 221, Taiwan (R.O.C.)
+886 2 7751 5319
sales@teguar.com.tw

Tech Diagram Bilder



UNIT: mm
Tolerance: ±0.5

USA

Teguar
2920 Whitehall Park Drive
Charlotte, NC 28273
+1 866-693-3105
sales@teguar.com

EUROPE

Teguar Europe AG
Churerstrasse 54, CH-8808
Pfäffikon, Switzerland
+41 41 561 53 11
sales.EU@teguar.com

ASIA

Teguar Taiwan Ltd.
Rm. A, 28F-12., No.99, Sec. 1, Xintai 5th Rd.,
Xizhi Dist., New Taipei City 221, Taiwan (R.O.C.)
+886 2 7751 5319
sales@teguar.com.tw