

TWB-5620

IP65 Wasserdichte Box Computer



Die Highlights im Überblick

- 8. Gen. Intel Core i5-8265U Whiskey Lake Prozessor
- Vollständig IP65 wasserdicht / NEMA 4 Box PC
- Breite Betriebstemperatur 0°C bis 50°C (Optional -20°C bis 60°C)
- Ultrakompaktes Aluminium-Gehäuse mit lüfterlosem Design
- 9~36V DC Stromeingang mit Isolierung

[ONLINE ANSEHEN](#)

Der TWB-5620 ist ein vollständig wasserdichter, nach IP65 und NEMA 4 klassifizierter Box-Computer mit einem Intel i5-8265U Whiskey Lake Prozessor. Dieser Embedded Computer ist vollständig abgedichtet, lüfterlos und hat ein robustes Aluminiumgehäuse, ideal für den Einsatz in feuchten oder staubigen Umgebungen. Der TWB-5620 verfügt über einen M.2-Steckplatz für das Solid State Drive und einen M.2-Steckplatz für Erweiterungen für WiFi und Bluetooth. Dieser Computer bietet eine Vielzahl von E/A-Anschlüssen, darunter 2x LAN, 3x USB, 1x RS-232 und 1x HDMI sowie einen 9~36VDC Stromeingang. Der TWB-5620 kann in einer Vielzahl von Anwendungen eingesetzt werden, die einen robusten und kompakten Computer erfordern. **Dieses Produkt gilt jetzt als "frühere Generation", d.h. es kann sein, dass es nicht mehr erhältlich ist. Rufen Sie +1 800 870 7715 an, um weitere Informationen zu diesem Produkt zu erhalten, oder sehen Sie sich unsere vollständige Liste der derzeit [verfügbaren wasserdichten Box-PCs](#) an.**

USA

Teguar
2920 Whitehall Park Drive
Charlotte, NC 28273
+1 866-693-3105
sales@teguar.com

EUROPE

Teguar Europe AG
Churerstrasse 54, CH-8808
Pfäffikon, Switzerland
+41 41 561 53 11
sales.EU@teguar.com

ASIA

Teguar Taiwan Ltd.
Rm. A, 28F-12., No.99, Sec. 1, Xintai 5th Rd.,
Xizhi Dist., New Taipei City 221, Taiwan (R.O.C.)
+886 2 7751 5319
sales@teguar.com.tw

Technische Daten

Primäre Komponenten

Prozessorfamilie	Intel Core I series 8th Generation Whiskey Lake-U
Prozessormodell	Core i5-8265U
Prozessorgeschwindigkeit	1,6 GHz
Speichertyp	1x DDR4 SO-DIMM
Speicherunterstützung	4GB, 8GB, 16GB, 32 GB
Speichertyp	M.2
Speicherunterstützung	32GB-1TB

Leistung

Eingangsspannungsbereich	9-36V DC
Maximale Leistungsaufnahme	50W

Kompatibilität

Sicherheitshardware	TPM 2.0
---------------------	---------

Thermisch & Umwelt

Betriebstemperatur	0°C - 50°C (32°F - 122°F), -20°C - 60°C (Optional -4°F - 140°F)
Kühlungslösung	Passiv - Lüfterlos
Feuchtigkeitsbereich	10% - 95% nicht kondensierend

Peripheriegeräte und drahtlose Konnektivität

WiFi	Optionales WiFi
------	-----------------

Garantie

Garantie	Bis zu 5 Jahre
----------	----------------

Technische Angaben können sich ändern.

Externe E/A-Ports

USB	3x USB 2.0
Serial / Com	1x COM
Serielle Protokoll-Details	1x RS-232, 1x extra RS-232 (Optional)
Ethernet / LAN	2x RJ45 GbE LAN
Videoausgänge	1x HDMI
Andere Computeranschlüsse	Optionaler GPIO
Audioanschlüsse	1x Optionaler Audio Line-In, 1x Optionaler Audio Line-Out
Stromeingangsanschluss	M12 Typ 3-PIN DC-Eingang

Betriebssysteme

Windows	Windows 10 IoT, Windows 10 Pro
---------	--------------------------------

Erweiterungssteckplätze

Grafikkartenunterstützung	Intel HD Grafik 620
---------------------------	---------------------

Gehäuse

Material	Aluminium
IP-Schutzart	IP65
Farbe	Silber
LED-Anzeigeleuchte	HDD Zugriff, LAN, Power

Gewicht / Abmessungen

Gewicht	3.2 kg (7.1 lbs)
Abmessungen	260.4 x 168 x 50 mm (10.3 x 6.6 x 2.0 in)

USA

Teguar
2920 Whitehall Park Drive
Charlotte, NC 28273
+1 866-693-3105
sales@teguar.com

EUROPE

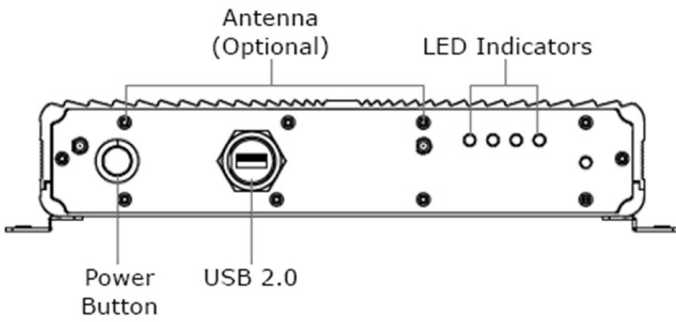
Teguar Europe AG
Churerstrasse 54, CH-8808
Pfäffikon, Switzerland
+41 41 561 53 11
sales.EU@teguar.com

ASIA

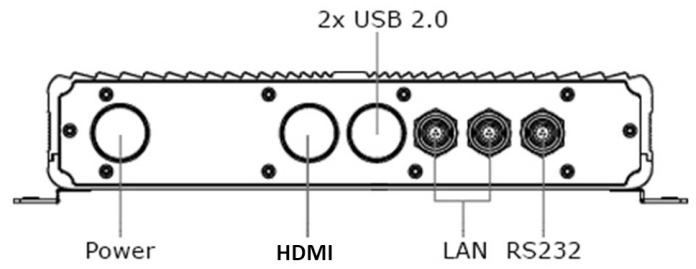
Teguar Taiwan Ltd.
Rm. A, 28F-12., No.99, Sec. 1, Xintai 5th Rd.,
Xizhi Dist., New Taipei City 221, Taiwan (R.O.C.)
+886 2 7751 5319
sales@teguar.com.tw

I/O-Diagramm-Bilder

Front Side



Rear Side



Optional:
GPIO
Extra RS232
Line-in / Line-out

USA

Teguar
2920 Whitehall Park Drive
Charlotte, NC 28273
+1 866-693-3105
sales@teguar.com

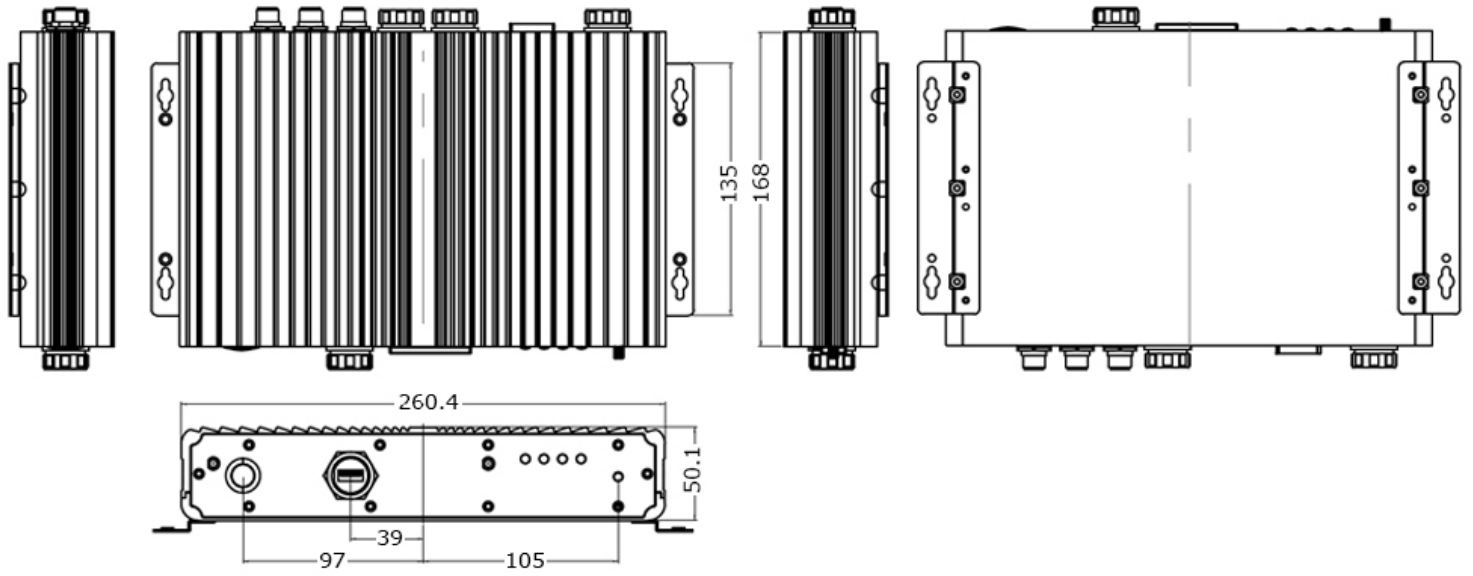
EUROPE

Teguar Europe AG
Churerstrasse 54, CH-8808
Pfäffikon, Switzerland
+41 41 561 53 11
sales.EU@teguar.com

ASIA

Teguar Taiwan Ltd.
Rm. A, 28F-12., No.99, Sec. 1, Xintai 5th Rd.,
Xizhi Dist., New Taipei City 221, Taiwan (R.O.C.)
+886 2 7751 5319
sales@teguar.com.tw

Tech Diagram Bilder



USA

Teguar
2920 Whitehall Park Drive
Charlotte, NC 28273
+1 866-693-3105
sales@teguar.com

EUROPE

Teguar Europe AG
Churerstrasse 54, CH-8808
Pfäffikon, Switzerland
+41 41 561 53 11
sales.EU@teguar.com

ASIA

Teguar Taiwan Ltd.
Rm. A, 28F-12., No.99, Sec. 1, Xintai 5th Rd.,
Xizhi Dist., New Taipei City 221, Taiwan (R.O.C.)
+886 2 7751 5319
sales@teguar.com.tw