

# TSX-2920-15

## 15" Klasse 1 Div 2 Computer



### Key Highlights

- 15" P-Cap Touchscreen
- Intel Celeron N2930 Prozessor
- Klasse 1, Division 2 Zertifiziert für die Verwendung in gefährlichen Bereichen
- MIL-STD-810F/G und vollständig IP65 zertifiziert
- Großer Temperaturbereich (-20°C bis 50°C)
- Optionales 1000 Nit High Brightness LCD

[VIEW ONLINE](#)

Der TSX-2920-15 wurde für Anwendungen entwickelt, in denen Gas, entflammbare Luftpartikel oder Staub eine gefährliche Umgebung schaffen, in der elektrische Geräte das Risiko von Explosionen erhöhen können. Dieser Computer ist für die Klasse 1 Division 2 (CID2) zertifiziert und stellt damit sicher, dass er keine Funken erzeugen kann, die in diesen gefährlichen Umgebungen eine Explosion verursachen könnten. Das Edelstahlgehäuse ist nach IP65 wasser- und staubdicht und der PC ist nach MIL-STD-810F/G für Stöße und Vibrationen zertifiziert. Der TSX-2920-15 hält einem breiten Temperaturbereich stand und verfügt über ein lüfterloses, hocheffizientes Wärmeabgabesystem. Dieser explosionsgeschützte Computer verfügt über einen LCD-Touchscreen mit einer Auflösung von 1024 x 768 Pixeln und einen Intel HD-Grafik-Videocontroller. Mit einer Intel Celeron CPU kann dieser PC ERP-Software und SCADA-Systeme ausführen oder als Datendrehscheibe für Ihre Anwendung in Gefahrenbereichen dienen.

#### USA

Teguar  
2920 Whitehall Park Drive  
Charlotte, NC 28273  
+1 866-693-3105  
sales@teguar.com

#### EUROPE

Teguar Europe AG  
Churerstrasse 54, CH-8808  
Pfäffikon, Switzerland  
+41 41 561 53 11  
sales.EU@teguar.com

#### ASIA

Teguar Taiwan Ltd.  
Rm. A, 28F-12., No.99, Sec. 1, Xintai 5th Rd.,  
Xizhi Dist., New Taipei City 221, Taiwan (R.O.C.)  
+886 2 7751 5319  
sales@teguar.com.tw

# Technical Specifications

## Primäre Komponenten

Prozessorfamilie	Intel Celeron Bay Trail
Prozessormodell	N2930
Prozessorgeschwindigkeit	1,83 GHz
Speichertyp	1x DDR3L SO-DIMM
Speicherunterstützung	2GB, 4GB, 8GB
Speichertyp	mSATA
Speicherunterstützung	32GB-512GB

## Leistung

Eingangsspannungsbereich	9-36V DC mit Isolierung
Maximale Leistungsaufnahme	56W
Standard-Netzteil	12V / 84W AC-zu-DC Adapter (nicht CID2, nur zu Testzwecken)

## Betriebssysteme

Windows	Windows 10 IoT, Windows 10 Pro, Windows 7 Pro
---------	---

## Gehäuse

Material	Rostfreier Stahl
IP-Schutzart	IP65
Montagemöglichkeiten	VESA 100 Halterung

## Zertifizierung

Zertifizierungen	CE, FCC
------------------	---------

## Garantie

Garantie	Bis zu 5 Jahre
----------	----------------

*Specifications subject to change.*

## Display

Bildschirmgröße	15"
Bildschirmverhältnis	16:9
Helligkeit	550 nits, Optional 1000 nit hohe Helligkeit

## Touchscreen

Touchscreen	Projiziert kapazitiv
-------------	----------------------

## Externe E/A-Ports

USB	1x M12 8Pin für USB 1/2
Serial / Com	1x COM
Serielle Protokoll-Details	1x M12 RS-232/RS422/RS485 Anschluss, Standard RS232
Ethernet / LAN	1x M12 8pin RJ45 Gbe LAN
Audioanschlüsse	1x Audio-Line-Ausgang
Stromeingangsanschluss	M12 Typ 3-PIN DC-Eingang

## Thermisch & Umwelt

Betriebstemperatur	-20°C - 50°C (-4°F - 122°F)
Kühlungslösung	Passiv - Lüfterlos
Feuchtigkeitsbereich	10% - 95% nicht kondensierend

## Gewicht / Abmessungen

Gewicht	11.5 kg (25.4 lbs)
Abmessungen	396 x 310 x 49 mm (15.6 x 12.2 x 1.9 in)

## USA

Teguar  
2920 Whitehall Park Drive  
Charlotte, NC 28273  
+1 866-693-3105  
sales@teguar.com

## EUROPE

Teguar Europe AG  
Churerstrasse 54, CH-8808  
Pfäffikon, Switzerland  
+41 41 561 53 11  
sales.EU@teguar.com

## ASIA

Teguar Taiwan Ltd.  
Rm. A, 28F-12., No.99, Sec. 1, Xintai 5th Rd.,  
Xizhi Dist., New Taipei City 221, Taiwan (R.O.C.)  
+886 2 7751 5319  
sales@teguar.com.tw

## I/O-Diagramm-Bilder



### USA

Teguar  
2920 Whitehall Park Drive  
Charlotte, NC 28273  
+1 866-693-3105  
sales@teguar.com

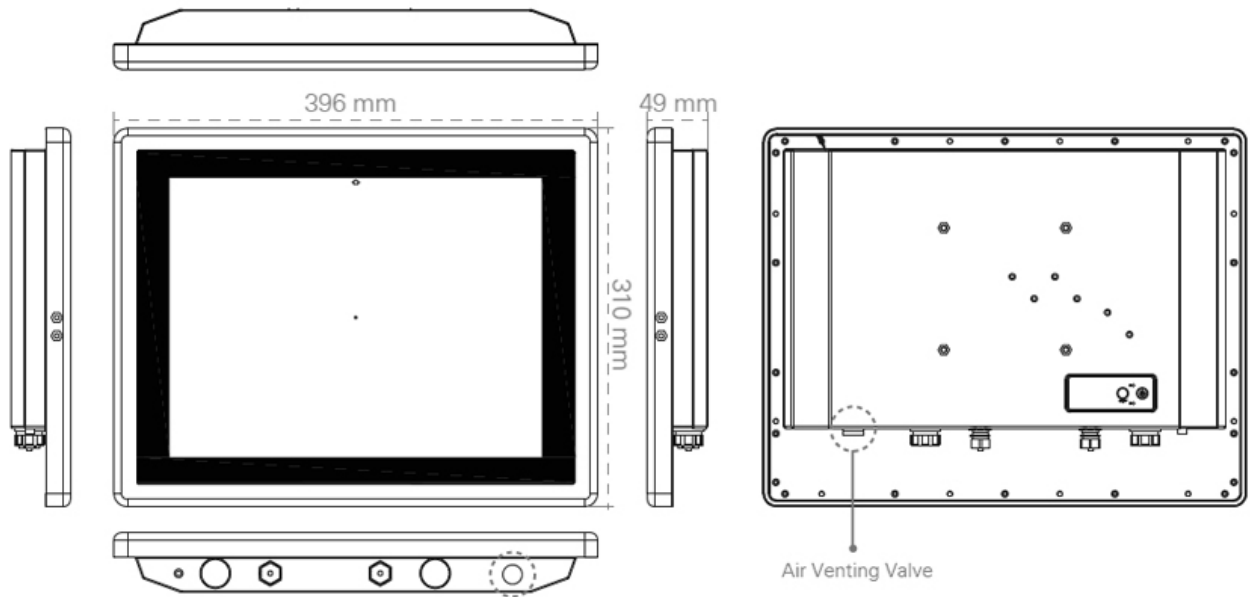
### EUROPE

Teguar Europe AG  
Churerstrasse 54, CH-8808  
Pfäffikon, Switzerland  
+41 41 561 53 11  
sales.EU@teguar.com

### ASIA

Teguar Taiwan Ltd.  
Rm. A, 28F-12., No.99, Sec. 1, Xintai 5th Rd.,  
Xizhi Dist., New Taipei City 221, Taiwan (R.O.C.)  
+886 2 7751 5319  
sales@teguar.com.tw

## Tech Diagram Bilder



### USA

Teguar  
2920 Whitehall Park Drive  
Charlotte, NC 28273  
+1 866-693-3105  
sales@teguar.com

### EUROPE

Teguar Europe AG  
Churerstrasse 54, CH-8808  
Pfäffikon, Switzerland  
+41 41 561 53 11  
sales.EU@teguar.com

### ASIA

Teguar Taiwan Ltd.  
Rm. A, 28F-12., No.99, Sec. 1, Xintai 5th Rd.,  
Xizhi Dist., New Taipei City 221, Taiwan (R.O.C.)  
+886 2 7751 5319  
sales@teguar.com.tw