

TSP-2945-10

10" Industrie Computer



Key Highlights

- 10,1" LCD mit resistivem oder P-Kapazitivem Touchscreen
- Intel Celeron N2930 CPU
- IP66/IP69K-konforme Frontblende
- Aluminium Rückwand
- Lüfterloses Design

[VIEW ONLINE](#)

Dieser 10,1" [Industrie-Panel-PC](#) hat eine IP66/IP69K-konforme Frontplatte. Bei der Panelmontage ist dieser PC die ideale wasserdichte Lösung für die Lebensmittel- und Getränkeherstellung oder industrielle Anwendungen, die Flüssigkeiten, Spritzwasser oder Feuchtigkeit ausgesetzt sind. Der TSP-2945-10 kann auch an VESA montiert werden und verfügt über eine Rückwand aus Aluminium. Die Frontblende ist aus Edelstahl 304 und rostet daher nicht. Ein optionales Upgrade auf 316er Edelstahl schützt das Gerät auch vor Salzwasser. Dieser PC hat einen Intel Celeron Prozessor und unterstützt Windows 7, Windows 8.1 und Windows 10 IoT, ideal für Ihre HMI, SCADA-Programme oder ERP-Software. Die TSP-2945 Serie ist in Bildschirmgrößen von 7" - 22" erhältlich.

USA

Teguar
2920 Whitehall Park Drive
Charlotte, NC 28273
+1 866-693-3105
sales@teguar.com

EUROPE

Teguar Europe AG
Churerstrasse 54, CH-8808
Pfäffikon, Switzerland
+41 41 561 53 11
sales.EU@teguar.com

ASIA

Teguar Taiwan Ltd.
Rm. A, 28F-12., No.99, Sec. 1, Xintai 5th Rd.,
Xizhi Dist., New Taipei City 221, Taiwan (R.O.C.)
+886 2 7751 5319
sales@teguar.com.tw

Technical Specifications

Primäre Komponenten

Prozessorfamilie	Intel Celeron Bay Trail
Prozessormodell	N2930
Prozessorgeschwindigkeit	1,83 GHz
Speichertyp	Onboard DDR3
Speicherunterstützung	4GB
Speichertyp	1x 2,5" SATA-Laufwerksschacht für SSD/HDD (leicht zugänglich)
Speicherunterstützung	32GB-1TB

Leistung

Eingangsspannungsbereich	9-36V DC
Maximale Leistungsaufnahme	14W
Standard-Netzteil	Optionaler 12V AC/DC Adapter

Betriebssysteme

Windows	Windows 10 IoT, Windows 10 Pro, Windows 7 Pro, Windows 8.1 Pro
---------	--

Thermisch & Umwelt

Betriebstemperatur	0°C - 50°C (32°F - 122°F)
Lagertemperatur	-30°C - 70°C (-22°F - 158°F)
Kühlungslösung	Passiv - Lüfterlos
Lagerungsfeuchtigkeit	10% - 90% Non-condensing

Gewicht / Abmessungen

Gewicht	1.9 kg (4.2 lbs)
Abmessungen	296 x 200 x 47 mm (11.7 x 7.9 x 1.9 in)

Specifications subject to change.

Display

Bildschirmgröße	10.1"
Bildschirmverhältnis	16:10
Helligkeit	350 Nits, Optional 1000 nit hohe Helligkeit

Touchscreen

Touchscreen	Projiziert kapazitiv, Widerstandsfähig
-------------	--

Externe E/A-Ports

USB	2x USB 3.0
Serial / Com	2x COM
Serielle Protokoll-Details	1x RS-232/422/485 DB-9, Standard RS-232(COM1), 1x RS-232 DB-9(COM2)
Ethernet / LAN	2x RJ45 GbE LAN
Videoausgänge	1x Optional HDMI
Audioanschlüsse	1x Audio-Line-Ausgang
Stromeingangsanschluss	3-poliger DC-Eingang (Phoenix-Typ)

Gehäuse

Material	Aluminium, Optional SUS316 Edelstahl, SUS304 Edelstahl
IP-Schutzart	IP66 Frontblende, IP69K Frontblende
Montagemöglichkeiten	Schalttafelmontage, VESA 100 Halterung
Zugelassene Reinigungslösungen	Alkohol, Chlor und Verbindungen, Glutaraldehyd, Ortho-Phthalaldehyd (OPA), Quaternäre Ammonium-Verbindungen, Wasserstoffsuperoxyd

Zertifizierung

Zertifizierungen	CE, FCC Klasse A
------------------	------------------

Garantie

Garantie	Bis zu 5 Jahre
----------	----------------

USA

Teguar
2920 Whitehall Park Drive
Charlotte, NC 28273
+1 866-693-3105
sales@teguar.com

EUROPE

Teguar Europe AG
Churerstrasse 54, CH-8808
Pfäffikon, Switzerland
+41 41 561 53 11
sales.EU@teguar.com

ASIA

Teguar Taiwan Ltd.
Rm. A, 28F-12., No.99, Sec. 1, Xintai 5th Rd.,
Xizhi Dist., New Taipei City 221, Taiwan (R.O.C.)
+886 2 7751 5319
sales@teguar.com.tw

I/O-Diagramm-Bilder



USA

Teguar
2920 Whitehall Park Drive
Charlotte, NC 28273
+1 866-693-3105
sales@teguar.com

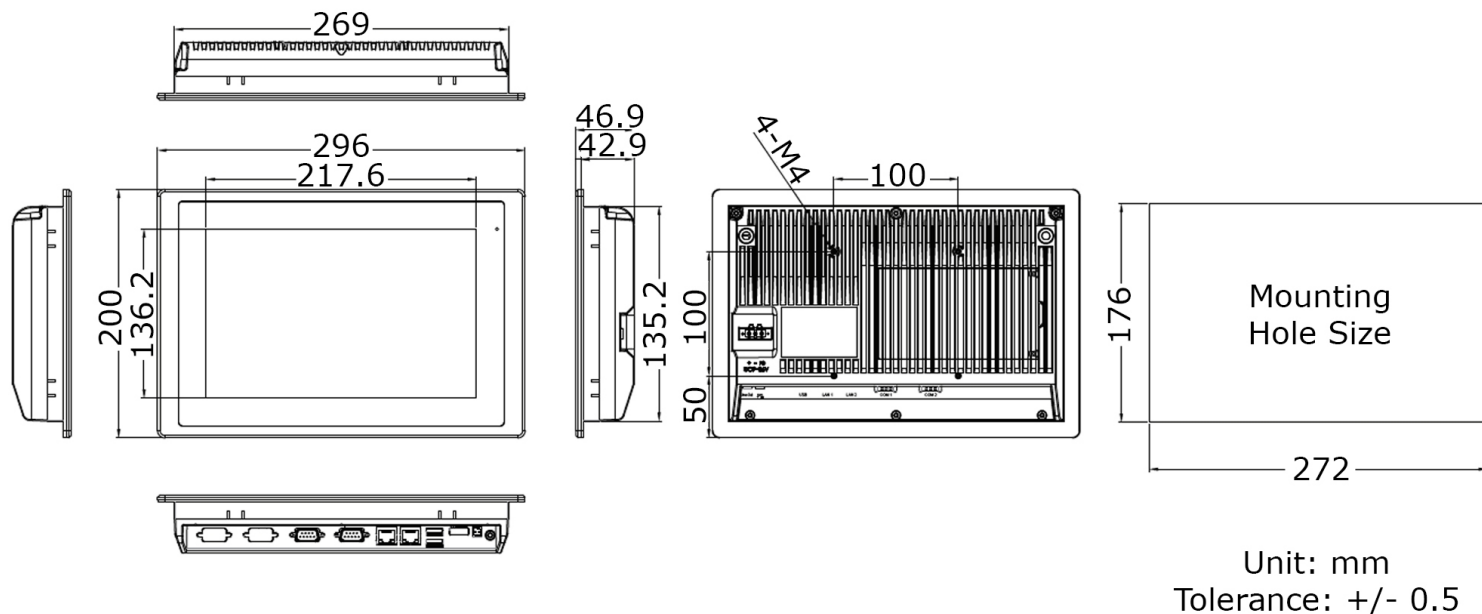
EUROPE

Teguar Europe AG
Churerstrasse 54, CH-8808
Pfäffikon, Switzerland
+41 41 561 53 11
sales.EU@teguar.com

ASIA

Teguar Taiwan Ltd.
Rm. A, 28F-12., No.99, Sec. 1, Xintai 5th Rd.,
Xizhi Dist., New Taipei City 221, Taiwan (R.O.C.)
+886 2 7751 5319
sales@teguar.com.tw

Tech Diagram Bilder



USA

Teguar
2920 Whitehall Park Drive
Charlotte, NC 28273
+1 866-693-3105
sales@teguar.com

EUROPE

Teguar Europe AG
Churerstrasse 54, CH-8808
Pfäffikon, Switzerland
+41 41 561 53 11
sales.EU@teguar.com

ASIA

Teguar Taiwan Ltd.
Rm. A, 28F-12., No.99, Sec. 1, Xintai 5th Rd.,
Xizhi Dist., New Taipei City 221, Taiwan (R.O.C.)
+886 2 7751 5319
sales@teguar.com.tw