

# TSP-5045-15

15" Industrie Touchscreen PC



## Die Highlights im Überblick

- 15" LCD-Touchscreen
- Intel 6. Gen. Core i3/i5 CPU
- Lünette aus Edelstahl 304
- IP66/IP69K-konforme Vorderseite
- Weitbereich DC 9~36V Stromeingang

[ONLINE ANSEHEN](#)

Der TSP-5045-15 hat eine Frontblende aus Edelstahl und eine Rückwand aus Aluminium. Die Frontblende entspricht der Schutzart IP66/IP69K. Damit ist dieser [Panel-PC](#) eine ideale wasserdichte Lösung für die Lebensmittel- und Getränkeherstellung oder industrielle Anwendungen, die Flüssigkeiten, Spritzwasser oder Feuchtigkeit ausgesetzt sind. Der TSP-5045-15 kann auch im VESA-Format montiert werden und verfügt über eine Aluminium-Rückwand. Dieser PC hat einen Intel Skylake Core i3/i5 Prozessor und unterstützt Windows 10 IoT. Die TSP-5045 Serie ist in Bildschirmgrößen von 12" - 22" erhältlich.

### USA

Teguar  
2920 Whitehall Park Drive  
Charlotte, NC 28273  
+1 866-693-3105  
sales@teguar.com

### EUROPE

Teguar Europe AG  
Churerstrasse 54, CH-8808  
Pfäffikon, Switzerland  
+41 41 561 53 11  
sales.EU@teguar.com

### ASIA

Teguar Taiwan Ltd.  
Rm. A, 28F-12., No.99, Sec. 1, Xintai 5th Rd.,  
Xizhi Dist., New Taipei City 221, Taiwan (R.O.C.)  
+886 2 7751 5319  
sales@teguar.com.tw

## Technische Daten

### Primäre Komponenten

Prozessorfamilie	Intel Core I series 6th Generation Skylake
Prozessormodell	Core i3-6100U
Prozessorgeschwindigkeit	2,3 GHz
Speichertyp	1x DDR4 SO-DIMM
Speicherunterstützung	4GB, 8GB, 16GB
Speichertyp	1x 2,5" SATA-Laufwerksschacht für SSD/HDD (leicht zugänglich)
Speicherunterstützung	32GB-1TB

### Leistung

Eingangsspannungsbereich	9-36V DC
Maximale Leistungsaufnahme	42W
Standard-Netzteil	Optionaler 12V AC/DC Adapter

### Betriebssysteme

Windows	Windows 10 IoT, Windows 10 Pro
---------	--------------------------------

### Kompatibilität

Sicherheitshardware	TPM 2.0
---------------------	---------

### Thermisch & Umwelt

Betriebstemperatur	0°C - 50°C (32°F - 122°F)
Lagertemperatur	-20°C - 60°C (-4°F - 140°F)
Kühlungslösung	Passiv - Lüfterlos
Lagerungsfeuchtigkeit	10% - 90% Non-condensing

### Gewicht / Abmessungen

Gewicht	4,4 kg (9,7 lbs)
Abmessungen	422 x 322 x 54 mm (16,6 x 12,7 x 2,1 in)

### Garantie

Garantie	Bis zu 5 Jahre
----------	----------------

*Technische Angaben können sich ändern.*

### Display

Bildschirmgröße	15"
Bildschirmverhältnis	4:3
Helligkeit	420 Nits, Optional 1000 nit hohe Helligkeit

### Touchscreen

Touchscreen	Projiziert kapazitiv, Widerstandsfähig
-------------	--

### Externe E/A-Ports

USB	2x USB 3.0
Serial / Com	2x COM
Serielle Protokoll-Details	1x RS-232/422/485 DB-9, Standard RS-232(COM1), 1x RS-232 DB-9(COM2)
Ethernet / LAN	2x RJ45 GbE LAN
Videoausgänge	1x Optional HDMI
Audioanschlüsse	1x Audio-Line-Ausgang
Stromeingangsanschluss	3-poliger DC-Eingang (Phoenix-Typ)

### Erweiterungssteckplätze

SD card	1x SD-Steckplatz in voller Größe
---------	----------------------------------

### Gehäuse

Material	Aluminium, Optional SUS316 Edelstahl, SUS304 Edelstahl
IP-Schutzart	IP66 Frontblende, IP69K Frontblende
Montagemöglichkeiten	Schalttafelmontage, VESA 100 Halterung

### Peripheriegeräte und drahtlose Konnektivität

WiFi	WiFi
------	------

### Zertifizierung

Zertifizierungen	CE, EN 1672-2 Beanstandung (nur PCAP Touchscreen), FCC Klasse A
------------------	---

## USA

Teguar  
2920 Whitehall Park Drive  
Charlotte, NC 28273  
+1 866-693-3105  
sales@teguar.com

## EUROPE

Teguar Europe AG  
Churerstrasse 54, CH-8808  
Pfäffikon, Switzerland  
+41 41 561 53 11  
sales.EU@teguar.com

## ASIA

Teguar Taiwan Ltd.  
Rm. A, 28F-12., No.99, Sec. 1, Xintai 5th Rd.,  
Xizhi Dist., New Taipei City 221, Taiwan (R.O.C.)  
+886 2 7751 5319  
sales@teguar.com.tw

## I/O-Diagramm-Bilder



### USA

Teguar  
2920 Whitehall Park Drive  
Charlotte, NC 28273  
+1 866-693-3105  
sales@teguar.com

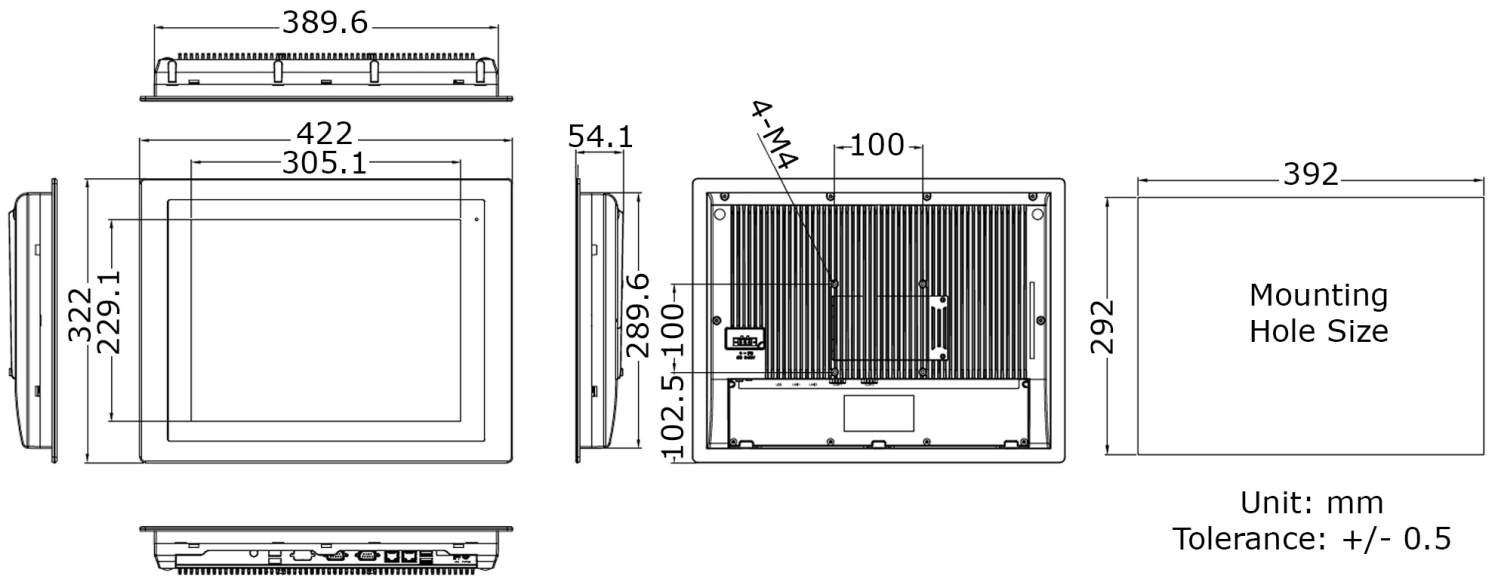
### EUROPE

Teguar Europe AG  
Churerstrasse 54, CH-8808  
Pfäffikon, Switzerland  
+41 41 561 53 11  
sales.EU@teguar.com

### ASIA

Teguar Taiwan Ltd.  
Rm. A, 28F-12., No.99, Sec. 1, Xintai 5th Rd.,  
Xizhi Dist., New Taipei City 221, Taiwan (R.O.C.)  
+886 2 7751 5319  
sales@teguar.com.tw

# Tech Diagram Bilder



## USA

Teguar  
2920 Whitehall Park Drive  
Charlotte, NC 28273  
+1 866-693-3105  
sales@teguar.com

## EUROPE

Teguar Europe AG  
Churerstrasse 54, CH-8808  
Pfäffikon, Switzerland  
+41 41 561 53 11  
sales.EU@teguar.com

## ASIA

Teguar Taiwan Ltd.  
Rm. A, 28F-12., No.99, Sec. 1, Xintai 5th Rd.,  
Xizhi Dist., New Taipei City 221, Taiwan (R.O.C.)  
+886 2 7751 5319  
sales@teguar.com.tw