

TA-Q5340-22

21,5" Kommerzieller Android Touch PC



Die Highlights im Überblick

- 21,5" Display mit PCAP-Touchscreen
- Qualcomm OctaCore CPU und Android 9.0
- Anpassbar, modular, ausbaufähig
- Herausnehmbarer Box-PC, Wi-Fi/BT
- Optional PoE

[ONLINE ANSEHEN](#)

Der TA-Q5340-22 ist ein lüfterloser Computer, ideal für Kioskanwendungen, Kassensysteme und leichte industrielle Anwendungen. Er ist langlebig und modular, mit einem abnehmbaren Box-PC auf der Rückseite des Geräts für einfache Wartung oder und ein zukunftssicheres Design. Vier Erweiterungsanschlüsse an jedem Gehäuse ermöglichen es Ihnen, den Kabelsalat mit optionalen Peripheriegeräten wie einem 3-Spur-MSR, einem Fingerabdruckleser, einem RFID-Leser, einem unterstützten Verifone® VX820, einem 2D-Barcodescanner, einer 5MP-Webcam und mehr zu beseitigen. Sie können diesen Computer mit einem POS-Ständer, einem Druckerständer oder einem Bodenständer bestellen. Dieser Computer läuft mit einer Qualcomm Snapdragon CPU und hat einen 21,5" Full HD Touchscreen.

Dieses Produkt gilt jetzt als "Vorgängergeneration", d.h. es kann sein, dass es nicht mehr erhältlich ist. Rufen Sie +1 800 870 7715 an, um weitere Informationen zu diesem Produkt zu erhalten, oder werfen Sie einen Blick auf unsere vollständige Liste der derzeit [verfügbaren Industrie-PCs](#).

USA

Teguar
2920 Whitehall Park Drive
Charlotte, NC 28273
+1 866-693-3105
sales@teguar.com

EUROPE

Teguar Europe AG
Churerstrasse 54, CH-8808
Pfäffikon, Switzerland
+41 41 561 53 11
sales.EU@teguar.com

ASIA

Teguar Taiwan Ltd.
Rm. A, 28F-12., No.99, Sec. 1, Xintai 5th Rd.,
Xizhi Dist., New Taipei City 221, Taiwan (R.O.C.)
+886 2 7751 5319
sales@teguar.com.tw

Technische Daten

Primäre Komponenten

Prozessormodell	MSM8953 OctaCore
Speichertyp	Onboard DDR3
Speicherunterstützung	32 GB

Touchscreen

Touchscreen	Projiziert kapazitiv (Multi-Touch)
-------------	------------------------------------

Leistung

Eingangsspannungsbereich	19V DC
--------------------------	--------

Betriebssysteme

Android	Android 9.0
---------	-------------

Multimedia

Lautsprecher	1x 3W Lautsprecher
Kamera	Optionale Webcam

Gehäuse

Material	Plastik
IP-Schutzart	IP54 Frontblende
Farbe	Black
LED-Anzeigeleuchte	Power
Steuerungstasten	Ein-/Aus-Taste
Montagemöglichkeiten	VESA 100 Halterung, VESA 75 Halterung

Gewicht / Abmessungen

Gewicht	11.7 kg (25.8 lbs)
Abmessungen	519 x 311 x 49 mm (20.4 x 12.2 x 1.9 in)

Garantie

Garantie	Bis zu 5 Jahre
----------	----------------

Technische Angaben können sich ändern.

Display

Bildschirmgröße	21.5
Bildschirmauflösung	1920 x 1080 (Full HD)
Helligkeit	300 nits

Externe E/A-Ports

USB	1x USB 3.0 Typ C, 2x USB 2.0, 2x USB 3.0
Serial / Com	2x COM
Serielle Protokoll-Details	2x DB9 (Powered RS232) (COM1 0V*/5V, COM2 0V*/12V)
Ethernet / LAN	1x RJ45 GbE LAN
Andere Computeranschlüsse	1x RJ11
Stromeingangsanschluss	4-polig DIN (rastend)

Thermisch & Umwelt

Betriebstemperatur	0°C - 35°C (32°F - 95°F)
Lagertemperatur	-20°C - 60°C (-4°F - 140°F)
Kühlungslösung	Passiv - Lüfterlos
Feuchtigkeitsbereich	20% - 85% Nicht kondensierend

Peripheriegeräte und drahtlose Konnektivität

WiFi	WiFi/BT (a/b/g/n)
Barcode Scanner	1D/2D Barcode-Scanner
RFID	Optional RFID
Sonstige Peripheriegeräte	3-Spur MSR; Fingerabdruckleser; Unterstützt Verifone® VX820, P400, Ingenico iPP 325; POS-Ständer; Druckerständer; Bodenständer; Drucker, Epson® TM-m30 / TM-T88IV, Star mc-Print3/ TSP-100/TSP-654

Zertifizierung

Zertifizierungen	CE, FCC Klasse A, LVD
------------------	-----------------------

USA

Teguar
2920 Whitehall Park Drive
Charlotte, NC 28273
+1 866-693-3105
sales@teguar.com

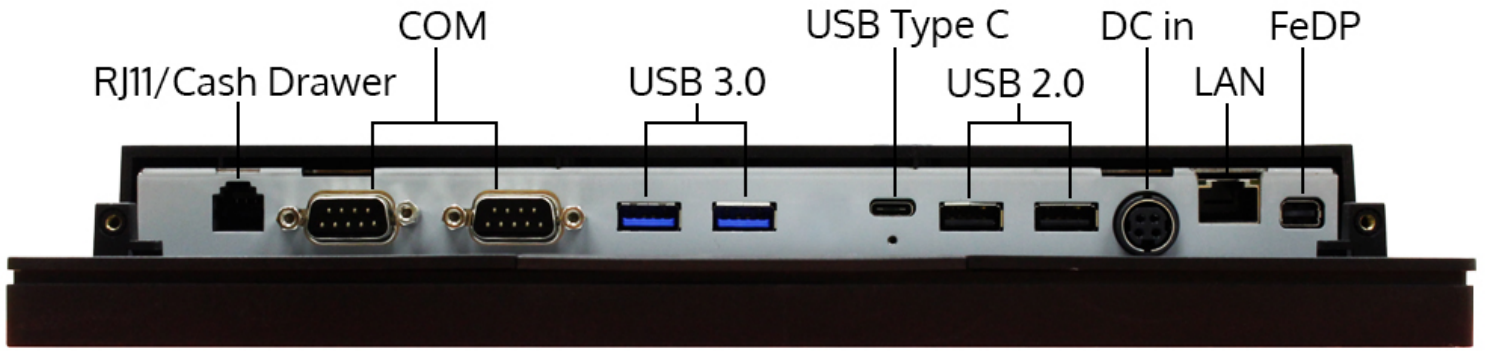
EUROPE

Teguar Europe AG
Churerstrasse 54, CH-8808
Pfäffikon, Switzerland
+41 41 561 53 11
sales.EU@teguar.com

ASIA

Teguar Taiwan Ltd.
Rm. A, 28F-12., No.99, Sec. 1, Xintai 5th Rd.,
Xizhi Dist., New Taipei City 221, Taiwan (R.O.C.)
+886 2 7751 5319
sales@teguar.com.tw

I/O-Diagramm-Bilder



USA

Teguar
2920 Whitehall Park Drive
Charlotte, NC 28273
+1 866-693-3105
sales@teguar.com

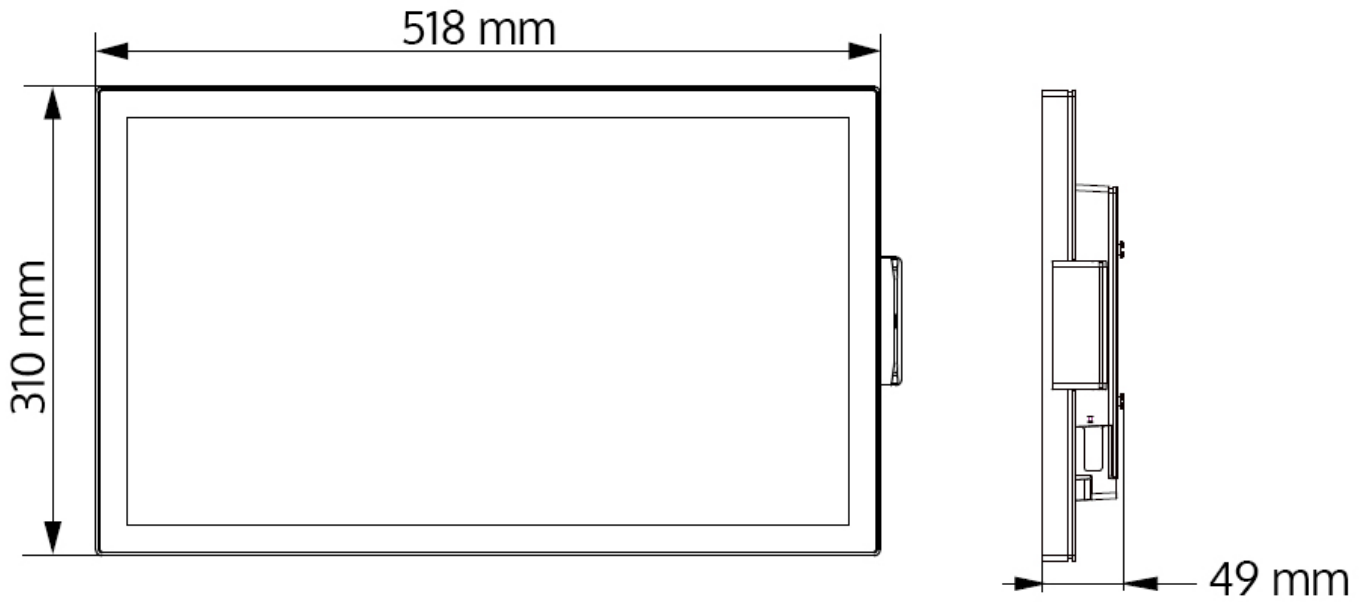
EUROPE

Teguar Europe AG
Churerstrasse 54, CH-8808
Pfäffikon, Switzerland
+41 41 561 53 11
sales.EU@teguar.com

ASIA

Teguar Taiwan Ltd.
Rm. A, 28F-12., No.99, Sec. 1, Xintai 5th Rd.,
Xizhi Dist., New Taipei City 221, Taiwan (R.O.C.)
+886 2 7751 5319
sales@teguar.com.tw

Tech Diagram Bilder



USA

Teguar
2920 Whitehall Park Drive
Charlotte, NC 28273
+1 866-693-3105
sales@teguar.com

EUROPE

Teguar Europe AG
Churerstrasse 54, CH-8808
Pfäffikon, Switzerland
+41 41 561 53 11
sales.EU@teguar.com

ASIA

Teguar Taiwan Ltd.
Rm. A, 28F-12., No.99, Sec. 1, Xintai 5th Rd.,
Xizhi Dist., New Taipei City 221, Taiwan (R.O.C.)
+886 2 7751 5319
sales@teguar.com.tw