

TA-5940-22

22" Leichter Industrie Computer



Key Highlights

- 21,5" LED-Panel Touchscreen
- Intel 11. Generation Tigerlake CPU
- Anpassbar, modular, ausbaufähig
- Herausnehmbarer Box-PC, Druckerschacht
- Verschiedene Montageständer

[VIEW ONLINE](#)

Der lüfterlose Computer TA-5940-22 ist ideal für Kioskanwendungen oder leichtindustrielle Anwendungen. Er verfügt über einen 21,5" Full-HD-Touchscreen und ist modular aufgebaut, so dass er leicht angepasst werden kann. Er verfügt über einen abnehmbaren Box-PC und kann an allen vier Seiten des Gehäuses optionale Peripheriegeräte aufnehmen, darunter einen 3-Spur-MSR-Fingerabdruckleser, einen RFID-Leser, einen unterstützten Verifone® VX820, einen 2D-Barcodescanner und eine 5MP-Kamera. Die Desktop-Ständeroption verfügt sogar über einen Druckerschacht zur sicheren Aufnahme eines EPSON-Thermodruckers. Dieser [kioskfähige Computer](#) läuft mit einer Intel 11th Gen Tigerlake CPU, i3 oder i5 CPU und kann mit Windows oder Linux betrieben werden.

USA

Teguar
2920 Whitehall Park Drive
Charlotte, NC 28273
+1 866-693-3105
sales@teguar.com

EUROPE

Teguar Europe AG
Churerstrasse 54, CH-8808
Pfäffikon, Switzerland
+41 41 561 53 11
sales.EU@teguar.com

ASIA

Teguar Taiwan Ltd.
Rm. A, 28F-12., No.99, Sec. 1, Xintai 5th Rd.,
Xizhi Dist., New Taipei City 221, Taiwan (R.O.C.)
+886 2 7751 5319
sales@teguar.com.tw

Technical Specifications

Primäre Komponenten

| | |
|-----------------------|--|
| Prozessorfamilie | Intel Core I series 11th Generation Tiger Lake |
| Prozessormodell | Kern i3-1115G4E |
| Speichertyp | 1x DDR4 SO-DIMM |
| Speicherunterstützung | 4GB, 8GB, 16GB |
| Speichertyp | 1x M.2 Steckplatz für SSD |
| Speicherunterstützung | M.2: 128GB-1TB |

Leistung

| | |
|--------------------------|--------------------|
| Eingangsspannungsbereich | 19V DC |
| Standard-Netzteil | 120W AC/DC Adapter |

Betriebssysteme

| | |
|---------|---|
| Windows | Windows 10 IoT, Windows 10 Pro, Windows 11 IoT, Windows 11 Pro |
| Linux | Linux (Wenden Sie sich für weitere Informationen an Ihren Vertriebsmitarbeiter) |

Kompatibilität

| | |
|---------------------|---------|
| Sicherheitshardware | TPM 2.0 |
|---------------------|---------|

Multimedia

| | |
|--------------|--------------------|
| Lautsprecher | 1x 3W Lautsprecher |
| Kamera | Optionale Webcam |

Gehäuse

| | |
|----------------------|---------------------------------------|
| Material | Plastik |
| IP-Schutzart | IP54 Frontblende |
| Farbe | Black |
| LED-Anzeigeleuchte | Power |
| Steuerungstasten | Ein-/Aus-Taste |
| Montagemöglichkeiten | VESA 100 Halterung, VESA 75 Halterung |

Gewicht / Abmessungen

| | |
|-------------|--|
| Gewicht | 5.4 kg (11.9 lbs) |
| Abmessungen | 519 x 311 x 49 mm (20.4 x 12.2 x 1.9 in) |

Garantie

| | |
|----------|----------------|
| Garantie | Bis zu 5 Jahre |
|----------|----------------|

Specifications subject to change.

Display

| | |
|----------------------|----------|
| Bildschirmgröße | 21.5 |
| Bildschirmverhältnis | 16:9 |
| Helligkeit | 300 nits |

Touchscreen

| | |
|-------------|------------------------------------|
| Touchscreen | Projiziert kapazitiv (Multi-Touch) |
|-------------|------------------------------------|

Externe E/A-Ports

| | |
|----------------------------|--|
| USB | 1x USB 2.0 Typ C (nur Daten), 1x USB 3.0 Typ-C (Strom/Video/Daten), 2x USB 2.0, 2x USB 3.0 |
| Serial / Com | 2x COM |
| Serielle Protokoll-Details | x2 RS-232 DB-9 |
| Ethernet / LAN | 1x RJ45 GbE LAN |
| Andere Computeranschlüsse | Kundenspezifischer Anschluss für externen Monitor; 1x RJ11 Kassenschublade |
| Stromeingangsanschluss | 4-polig DIN (rastend) |

Erweiterungssteckplätze

| | |
|---------------------------------|--|
| Internal M.2 | 1x M.2 2230 Key E (für WiFi-Erweiterungsoption) |
| Erweiterungsmodul-Unterstützung | 4 USB-basierte Erweiterungsbereiche auf der Blende |

Thermisch & Umwelt

| | |
|----------------------|-------------------------------|
| Betriebstemperatur | 0°C - 35°C (32°F - 95°F) |
| Lagertemperatur | -20°C - 60°C (-4°F - 140°F) |
| Kühlungslösung | Passiv - Lüfterlos |
| Feuchtigkeitsbereich | 20% - 85% Nicht kondensierend |

Peripheriegeräte und drahtlose Konnektivität

| | |
|---------------------------|--|
| WiFi | Optional 802.11 a/b/g/n/ac |
| Bluetooth | Optionales Bluetooth 5.1 |
| Barcode Scanner | Optionaler 1D/2D Barcode-Scanner |
| RFID | Optional RFID |
| Sonstige Peripheriegeräte | 3-Spur MSR; Fingerabdruckleser; Unterstützt Verifone® VX820, P400, Ingenico iPP 325; POS-Ständer; Druckerständer; Bodenständer; Drucker, Epson® TM-m30 / TM-T88IV, Star mc-Print3/ TSP-100/TSP-654 |

Zertifizierung

| | |
|------------------|-----------------------|
| Zertifizierungen | CE, FCC Klasse A, LVD |
|------------------|-----------------------|

USA

Teguar
2920 Whitehall Park Drive
Charlotte, NC 28273
+1 866-693-3105
sales@teguar.com

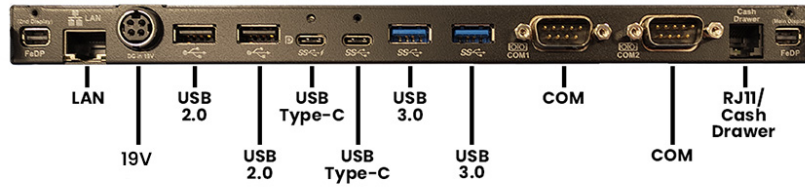
EUROPE

Teguar Europe AG
Churerstrasse 54, CH-8808
Pfäffikon, Switzerland
+41 41 561 53 11
sales.EU@teguar.com

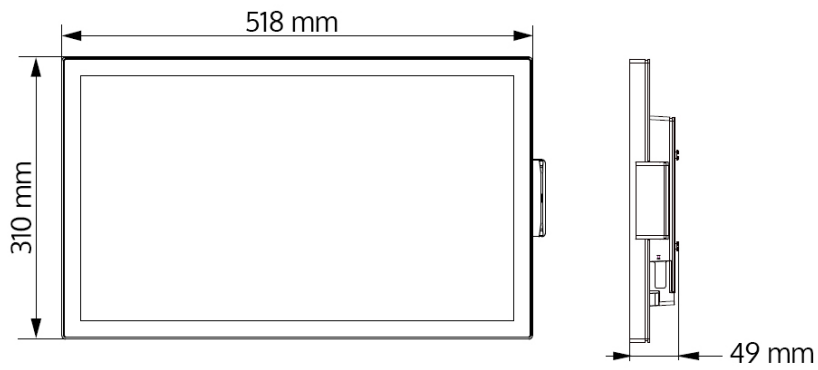
ASIA

Teguar Taiwan Ltd.
Rm. A, 28F-12., No.99, Sec. 1, Xintai 5th Rd.,
Xizhi Dist., New Taipei City 221, Taiwan (R.O.C.)
+886 2 7751 5319
sales@teguar.com.tw

I/O-Diagramm-Bilder



Tech Diagram Bilder



USA

Teguar
2920 Whitehall Park Drive
Charlotte, NC 28273
+1 866-693-3105
sales@teguar.com

EUROPE

Teguar Europe AG
Churerstrasse 54, CH-8808
Pfäffikon, Switzerland
+41 41 561 53 11
sales.EU@teguar.com

ASIA

Teguar Taiwan Ltd.
Rm. A, 28F-12., No.99, Sec. 1, Xintai 5th Rd.,
Xizhi Dist., New Taipei City 221, Taiwan (R.O.C.)
+886 2 7751 5319
sales@teguar.com.tw