

TD-45-22

21,5" Industrie-Monitor



Key Highlights

- 21,5" LCD-Touchscreen mit hoher Auflösung
- Robustes Druckguss-Aluminium-Gehäuse
- Optionales sonnenlichtlesbares 1000 Nit LCD
- IP66-konforme flache Frontplatte
- Resistiver oder projiziert-kapazitiver Touchscreen
- Weitbereich DC 9-36V Stromeingang

[VIEW ONLINE](#)

Der TD-45-22 ist der größte [industrielle Touchscreen-Monitor](#) dieser Serie mit einem 21,5-Zoll-LCD-Display. Dieser Monitor kann in einen Gehäuseausschnitt eingebaut oder an einem Arm, einem Ständer oder an einer Oberfläche aufgehängt werden. Bei der Panelmontage ist die Frontblende nach IP66 zertifiziert und vor Flüssigkeiten und Staub geschützt. Der TD-45-22 kann an einen lüfterlosen Box-PC angeschlossen werden, um eine robuste, langlebige Lösung zu erhalten, oder an einen anderen Touchscreen-PC, wo er als geklontes oder erweitertes Display arbeiten kann. Das gleiche Modell ist in Bildschirmgrößen bis zu 7" erhältlich, um den Anforderungen der meisten Anwendungen gerecht zu werden. Diese industriellen Touchscreen-Monitore können in Schaltschränke eingebaut, in eine OEM-Maschine integriert oder in einer Fertigungsumgebung verwendet werden. [Lesen Sie den Produktbericht von RuggedPCReview >](#)

USA

Teguar
2920 Whitehall Park Drive
Charlotte, NC 28273
+1 866-693-3105
sales@teguar.com

EUROPE

Teguar Europe AG
Churerstrasse 54, CH-8808
Pfäffikon, Switzerland
+41 41 561 53 11
sales.EU@teguar.com

ASIA

Teguar Taiwan Ltd.
Rm. A, 28F-12., No.99, Sec. 1, Xintai 5th Rd.,
Xizhi Dist., New Taipei City 221, Taiwan (R.O.C.)
+886 2 7751 5319
sales@teguar.com.tw

Technical Specifications

Display

| | |
|----------------------|---|
| Bildschirmgröße | 21.5 |
| Bildschirmverhältnis | 16:09 |
| Helligkeit | 250 nits, Optional 1000 nit hohe Helligkeit |

Leistung

| | |
|----------------------------|---------------------------------|
| Eingangsspannungsbereich | 9-32V Gleichstrom |
| Maximale Leistungsaufnahme | 18,3 W (ohmsch), 24,9 W (P-Cap) |
| Standard-Netzteil | Optionaler 12V AC/DC Adapter |

Gehäuse

| | |
|----------------------|--|
| Material | Aluminium |
| IP-Schutzart | IP66 Frontblende, Optional IP69K |
| Farbe | Silber |
| Montagemöglichkeiten | Schalttafelmontage, VESA 100 Halterung |

Zertifizierung

| | |
|------------------|------------------|
| Zertifizierungen | CE, FCC Klasse A |
|------------------|------------------|

Garantie

| | |
|----------|----------------|
| Garantie | Bis zu 5 Jahre |
|----------|----------------|

Specifications subject to change.

Touchscreen

| | |
|-------------|--|
| Touchscreen | Projiziert kapazitiv, Widerstandsfähig |
|-------------|--|

Externe E/A-Ports

| | |
|------------------------|--|
| Audioanschlüsse | 1x Optionaler Lautsprecher mit 1x Audioeingang |
| Stromeingangsanschluss | 3-poliger DC-Eingang (Phoenix-Typ) |

Multimedia

| | |
|--------------|-------------------------|
| Lautsprecher | Optionaler Lautsprecher |
|--------------|-------------------------|

Thermisch & Umwelt

| | |
|-----------------------|------------------------------|
| Betriebstemperatur | -20°C - 60°C (-4°F - 140°F) |
| Lagertemperatur | -30°C - 70°C (-22°F - 158°F) |
| Kühlungslösung | Passiv - Lüfterlos |
| Lagerungsfeuchtigkeit | 10% - 90% Non-condensing |

Gewicht / Abmessungen

| | |
|-------------|--|
| Gewicht | 7.6 kg (16.8 lbs) |
| Abmessungen | 557 x 362 x 64.8 mm (21.9 x 14.3 x 2.6 in) |

USA

Teguar
2920 Whitehall Park Drive
Charlotte, NC 28273
+1 866-693-3105
sales@teguar.com

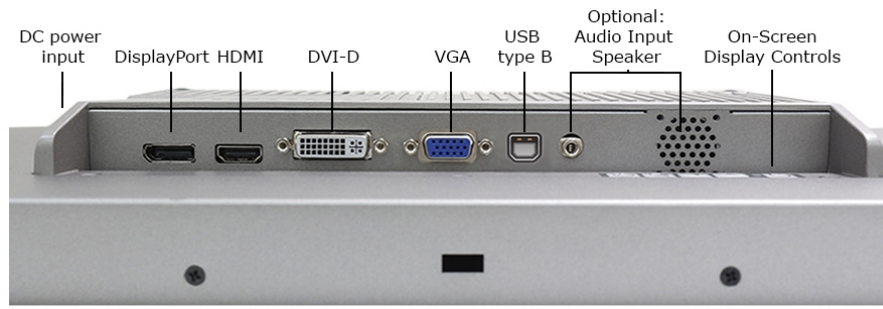
EUROPE

Teguar Europe AG
Churerstrasse 54, CH-8808
Pfäffikon, Switzerland
+41 41 561 53 11
sales.EU@teguar.com

ASIA

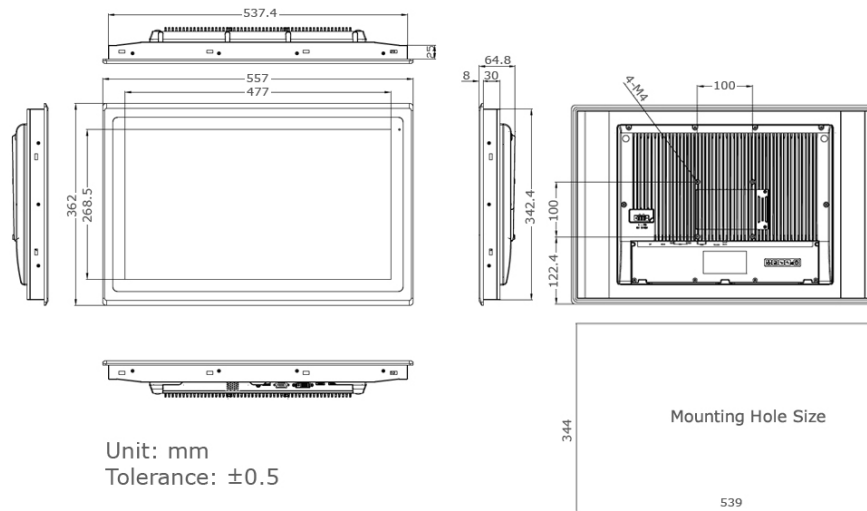
Teguar Taiwan Ltd.
Rm. A, 28F-12., No.99, Sec. 1, Xintai 5th Rd.,
Xizhi Dist., New Taipei City 221, Taiwan (R.O.C.)
+886 2 7751 5319
sales@teguar.com.tw

I/O-Diagramm-Bilder



Optional:
RS-232 (Resistive Only)

Tech Diagram Bilder



USA

Teguar
2920 Whitehall Park Drive
Charlotte, NC 28273
+1 866-693-3105
sales@teguar.com

EUROPE

Teguar Europe AG
Churerstrasse 54, CH-8808
Pfäffikon, Switzerland
+41 41 561 53 11
sales.EU@teguar.com

ASIA

Teguar Taiwan Ltd.
Rm. A, 28F-12., No.99, Sec. 1, Xintai 5th Rd.,
Xizhi Dist., New Taipei City 221, Taiwan (R.O.C.)
+886 2 7751 5319
sales@teguar.com.tw