

TB-2945-DIN

Lüfterloser Box-PC mit DIN-Schienenmontage



Die Highlights im Überblick

- Intel Celeron N2930 Quad Core (2M Cache, bis zu 2,16GHz)
- Entwickelt für DIN-Schienenmontage
- Weitbereichs-DC-Eingang (9~36VDC)
- Stahlchassis mit Aluminium-Kühlkörper
- Ultraflaches, lüfterloses Design
- Optionaler GPIO

[ONLINE ANSEHEN](#)

Der lüfterlose Boxcomputer TB-2945-DIN ist der Partner des TB-2945. Der Hauptunterschied ist, dass der TB-2945-DIN auf einer DIN-Schiene montiert werden kann, um Platz zu sparen und sich nahtlos in Ihre industrielle Umgebung zu integrieren. Das DIN-Schienen-Montagesystem macht die Installation zu einem Kinderspiel und ermöglicht es, industrielle Steuergeräte bequem nebeneinander zu montieren. Der TB-2945-DIN verfügt über einen leicht zugänglichen 2,5" SATA2 Festplattenschacht, 6 USB-Anschlüsse und 2 Mini-PCIe Erweiterungssteckplätze. Dieser Box-Computer verfügt über einen Weitbereichsspannungseingang von 9V bis 36V DC, und das lüfterlose Kühlsystem ermöglicht den Betrieb in einem weiten Temperaturbereich von 0 bis 50 °C (-20 bis 60°C optional). Durch das ultraflache Design und die Wandmontage ist dieser Box-PC ideal für industrielle Steuerungs-, Fertigungs- und Maschinenautomatisierungsanwendungen.

USA

Teguar
2920 Whitehall Park Drive
Charlotte, NC 28273
+1 866-693-3105
sales@teguar.com

EUROPE

Teguar Europe AG
Churerstrasse 54, CH-8808
Pfäffikon, Switzerland
+41 41 561 53 11
sales.EU@teguar.com

ASIA

Teguar Taiwan Ltd.
Rm. A, 28F-12., No.99, Sec. 1, Xintai 5th Rd.,
Xizhi Dist., New Taipei City 221, Taiwan (R.O.C.)
+886 2 7751 5319
sales@teguar.com.tw

Technische Daten

Primäre Komponenten

| | |
|--------------------------|---|
| Prozessorfamilie | Intel Celeron Bay Trail |
| Prozessormodell | N2930 |
| Prozessorgeschwindigkeit | 1,83 GHz |
| Speichertyp | 1x DDR3L SO-DIMM |
| Speicherunterstützung | 4GB, 8GB |
| Speichertyp | 1x 2,5" SATA Laufwerksschacht für SSD/HDD |
| Speicherunterstützung | 32GB-1TB |

Leistung

| | |
|----------------------------|-------------------|
| Eingangsspannungsbereich | 9-32V Gleichstrom |
| Maximale Leistungsaufnahme | 17W |

Thermisch & Umwelt

| | |
|-----------------------|---|
| Betriebstemperatur | 0°C - 50°C (32°F - 122°F), -20°C - 60°C (Optional -4°F - 140°F) |
| Lagertemperatur | -30°C - 70°C (-22°F - 158°F) |
| Kühlungslösung | Passiv - Lüfterlos mit Kühlkörper |
| Lagerungsfeuchtigkeit | 10% - 90% Non-condensing |

Gewicht / Abmessungen

| | |
|-------------|--|
| Gewicht | 1.3 kg (2.9 lbs) |
| Abmessungen | 180 x 130 x 55 mm (7.1 x 5.1 x 2.2 in) |

Garantie

| | |
|----------|--------|
| Garantie | 1 Jahr |
|----------|--------|

Technische Angaben können sich ändern.

Externe E/A-Ports

| | |
|----------------------------|---|
| USB | 2x USB 3.0, 4x USB 2.0 |
| Serial / Com | 3x COM |
| Serielle Protokoll-Details | 1x RS-232/422/485 DB-9, Standard RS-232(COM1), 1x RS-232 DB-9(COM2/3) |
| Ethernet / LAN | 2x RJ45 GbE LAN |
| Videoausgänge | 1x HDMI, 1x VGA |
| Andere Computeranschlüsse | Optionaler GPIO (4 x Eingang, 4 x Ausgang) Ersetzt COM3 |
| Audioanschlüsse | 1x Audio-Line-Ausgang |
| Stromeingangsanschluss | 3-poliger DC-Eingang (Phoenix-Typ) |

Betriebssysteme

| | |
|---------|--|
| Windows | Windows 10 IoT, Windows 10 Pro, Windows 7 Pro, Windows 8.1 Pro |
|---------|--|

Gehäuse

| | |
|----------------------|------------------------------------|
| Material | Aluminium |
| Farbe | Gray |
| LED-Anzeigeleuchte | HDD Zugriff, Power |
| Steuerungstasten | Ein-/Aus-Taste |
| Montagemöglichkeiten | DIN-Schienenmontage, Wandhalterung |

Zertifizierung

| | |
|------------------|------------------|
| Zertifizierungen | CE, FCC Klasse A |
|------------------|------------------|

USA

Teguar
2920 Whitehall Park Drive
Charlotte, NC 28273
+1 866-693-3105
sales@teguar.com

EUROPE

Teguar Europe AG
Churerstrasse 54, CH-8808
Pfäffikon, Switzerland
+41 41 561 53 11
sales.EU@teguar.com

ASIA

Teguar Taiwan Ltd.
Rm. A, 28F-12., No.99, Sec. 1, Xintai 5th Rd.,
Xizhi Dist., New Taipei City 221, Taiwan (R.O.C.)
+886 2 7751 5319
sales@teguar.com.tw

I/O-Diagramm-Bilder



USA

Teguar
2920 Whitehall Park Drive
Charlotte, NC 28273
+1 866-693-3105
sales@teguar.com

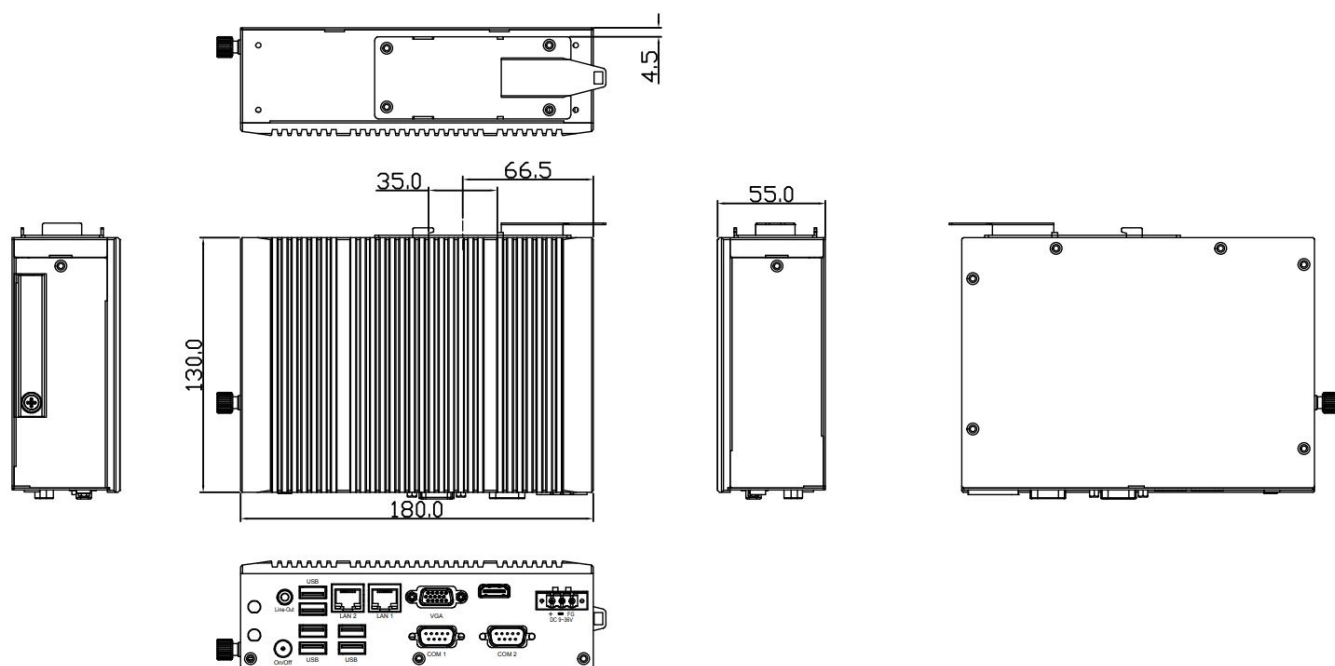
EUROPE

Teguar Europe AG
Churerstrasse 54, CH-8808
Pfäffikon, Switzerland
+41 41 561 53 11
sales.EU@teguar.com

ASIA

Teguar Taiwan Ltd.
Rm. A, 28F-12., No.99, Sec. 1, Xintai 5th Rd.,
Xizhi Dist., New Taipei City 221, Taiwan (R.O.C.)
+886 2 7751 5319
sales@teguar.com.tw

Tech Diagram Bilder



USA

Teguar
2920 Whitehall Park Drive
Charlotte, NC 28273
+1 866-693-3105
sales@teguar.com

EUROPE

Teguar Europe AG
Churerstrasse 54, CH-8808
Pfäffikon, Switzerland
+41 41 561 53 11
sales.EU@teguar.com

ASIA

Teguar Taiwan Ltd.
Rm. A, 28F-12., No.99, Sec. 1, Xintai 5th Rd.,
Xizhi Dist., New Taipei City 221, Taiwan (R.O.C.)
+886 2 7751 5319
sales@teguar.com.tw