

TM-5040-18

18,5" Medizinischer Computer



Die Highlights im Überblick

- 18,5" True Flat IP65 geschützter Touchscreen
- Intel Skylake Celeron/i5 Dual-Core CPU
- Isolierte RS232, LAN und USB verfügbar
- Anti-bakterielles Aluminium-Gehäuse
- IEC 60601-1 4th Ed zertifiziert
- TPM 2.0, Intel vPro wird unterstützt*.

[ONLINE ANSEHEN](#)

Der All-in-One-PC TM-5040-18 verfügt über ein großes 18,5-Zoll-Breitbild-Touchdisplay mit P-Cap. Die Vorderseite dieses PCs ist vollständig bündig, so dass sich kein Schmutz in Ecken und Ritzen ansammeln kann, und entspricht der Schutzklasse IP65, so dass er vor Spritzwasser und der täglichen Reinigung mit medizinischen Reinigern geschützt ist. Mit dem Skylake Celeron/i5-Prozessor und einem Lüfterlosen Kühlsystem ist dieses Gerät bereit für den zuverlässigen Einsatz in jeder medizinischen oder pflegerischen Einrichtung. Der TM-5040-18 verfügt über antibakterielle Eigenschaften, um das Wachstum von Keimen zu stoppen. Er ist nach IEC 60601-1 4th Edition medizinisch zertifiziert und verfügt über isolierte RS232-, LAN- und USB-Anschlüsse, die eine Störung anderer medizinischer Geräte verhindern. *TPM 2.0 und Intel vPro nur mit Core i5 verfügbar

USA

Teguar
2920 Whitehall Park Drive
Charlotte, NC 28273
+1 866-693-3105
sales@teguar.com

EUROPE

Teguar Europe AG
Churerstrasse 54, CH-8808
Pfäffikon, Switzerland
+41 41 561 53 11
sales.EU@teguar.com

ASIA

Teguar Taiwan Ltd.
Rm. A, 28F-12., No.99, Sec. 1, Xintai 5th Rd.,
Xizhi Dist., New Taipei City 221, Taiwan (R.O.C.)
+886 2 7751 5319
sales@teguar.com.tw

Technische Daten

Primäre Komponenten

Prozessorfamilie	Intel Celeron or Core I 6th Generation Skylake
Prozessormodell	Celeron 3955U; Core- i5-6300U
Prozessorgeschwindigkeit	Basis 2.0 GHz
Speichertyp	2x DDR4 SO-DIMM
Speicherunterstützung	4GB, 8GB, 16GB, 32 GB
Speichertyp	1x 2,5" SATA-Laufwerksschacht für SSD/HDD (leicht zugänglich)
Speicherunterstützung	32GB-1TB

Leistung

Eingangsspannungsbereich	12-48V DC
Standard-Netzteil	65W/19V AC/DC Adapter

Betriebssysteme

Windows	Windows 10 IoT, Windows 10 Pro
Linux	Linux (Wenden Sie sich für weitere Informationen an Ihren Vertriebsmitarbeiter)

Kompatibilität

Sicherheitshardware	TPM 2.0, Intel vPro *Nicht verfügbar mit Celeron
---------------------	--

Multimedia

Lautsprecher	2x 2W-Lautsprecher
Kamera	2MP Webcam

Gehäuse

Material	Aluminium
IP-Schutzart	IP65 Frontblende
Farbe	Black, Weiß
Montagemöglichkeiten	VESA 75 Halterung

Gewicht / Abmessungen

Gewicht	6.8 kg (15.0 lbs)
Abmessungen	464 x 48 x 284 mm (18.3 x 1.9 x 11.2 in)

Technische Angaben können sich ändern.

Display

Bildschirmgröße	18.5"
Bildschirmauflösung	1366 x 768, Optional 1920 x 1080
Bildschirmverhältnis	16:9
Helligkeit	250 nits

Touchscreen

Touchscreen	Projiziert kapazitiv
-------------	----------------------

Externe E/A-Ports

USB	4x USB 3.0
Serial / Com	2x COM
Serielle Protokoll-Details	RJ-48, Unterstützt RS-232
Ethernet / LAN	2x RJ45 GbE LAN
Videoausgänge	1x HDMI
Andere Computeranschlüsse	Optionale isolierte E/A: RS-232, RJ45 LAN, USB
Audioanschlüsse	1x Audio-Line-Ausgang, 1x Mikrofon-Eingang

Erweiterungssteckplätze

Internal M.2	1x M.2 Schlitz halbe Größe Typ E
--------------	----------------------------------

Thermisch & Umwelt

Betriebstemperatur	0°C - 40°C (32°F - 104°F)
Lagertemperatur	-20°C - 60°C (-4°F - 140°F)
Kühlungslösung	Passiv - Lüfterlos
Feuchtigkeitsbereich	20% - 85% Nicht kondensierend

Peripheriegeräte und drahtlose Konnektivität

WiFi	Optionale 802.11 b/g/n WLAN-Karte und Bluetooth 4.0
------	---

Zertifizierung

Zertifizierungen	60601-1 4. Auflage, CE, FCC Klasse B, LVD
------------------	---

Garantie

Garantie	Bis zu 5 Jahre
----------	----------------

USA

Teguar
2920 Whitehall Park Drive
Charlotte, NC 28273
+1 866-693-3105
sales@teguar.com

EUROPE

Teguar Europe AG
Churerstrasse 54, CH-8808
Pfäffikon, Switzerland
+41 41 561 53 11
sales.EU@teguar.com

ASIA

Teguar Taiwan Ltd.
Rm. A, 28F-12., No.99, Sec. 1, Xintai 5th Rd.,
Xizhi Dist., New Taipei City 221, Taiwan (R.O.C.)
+886 2 7751 5319
sales@teguar.com.tw

I/O-Diagramm-Bilder



USA

Teguar
2920 Whitehall Park Drive
Charlotte, NC 28273
+1 866-693-3105
sales@teguar.com

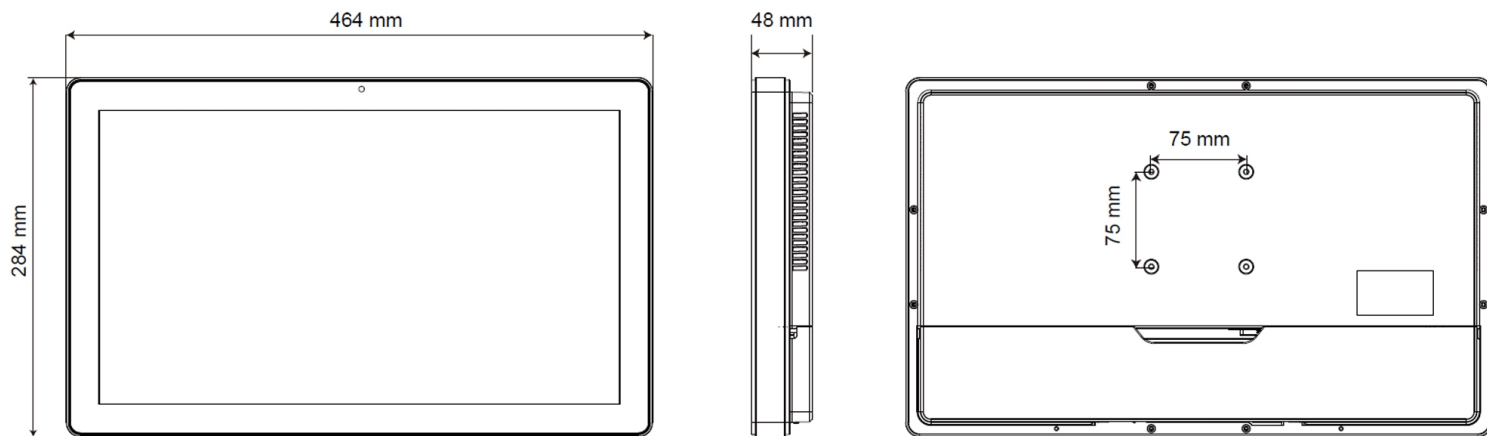
EUROPE

Teguar Europe AG
Churerstrasse 54, CH-8808
Pfäffikon, Switzerland
+41 41 561 53 11
sales.EU@teguar.com

ASIA

Teguar Taiwan Ltd.
Rm. A, 28F-12., No.99, Sec. 1, Xintai 5th Rd.,
Xizhi Dist., New Taipei City 221, Taiwan (R.O.C.)
+886 2 7751 5319
sales@teguar.com.tw

Tech Diagram Bilder



USA

Teguar
2920 Whitehall Park Drive
Charlotte, NC 28273
+1 866-693-3105
sales@teguar.com

EUROPE

Teguar Europe AG
Churerstrasse 54, CH-8808
Pfäffikon, Switzerland
+41 41 561 53 11
sales.EU@teguar.com

ASIA

Teguar Taiwan Ltd.
Rm. A, 28F-12., No.99, Sec. 1, Xintai 5th Rd.,
Xizhi Dist., New Taipei City 221, Taiwan (R.O.C.)
+886 2 7751 5319
sales@teguar.com.tw