

# TP-2945-12

## 12" Lüfterloser Panel PC



### Die Highlights im Überblick

- 12.1" Echter Flachbildschirm mit Touchscreen
- Intel Bay Trail Quad Core N2930 1.83GHz CPU
- Integrierter DDR3L 4GB Speicher
- Optionales PoE (Power over Ethernet)
- IP66 geschützte Frontblende
- 2-poliger Anschluss für Netzschalter

[ONLINE ANSEHEN](#)

Der lüfterlose [12-Zoll-Panel-PC](#) ist eine solide Ergänzung für jede Werkstatt oder Produktionsstätte. Das 12,1" große, flache Touchscreen-Display ermöglicht eine einfache Interaktion mit der Betriebssoftware. Durch die Verwendung einer System-on-Chip (SoC)-Architektur kann dieses Gerät eine starke CPU-Leistung bieten, ohne dabei viel Strom zu verbrauchen. Dieser lüfterlose Panel-PC ist mit industrietauglichen Solid-State-Komponenten ausgestattet und kann Arbeitsumgebungen mit Staub, Schmutz und Vibrationen problemlos standhalten. Das robuste Gehäuse besteht aus widerstandsfähigem Aluminiumdruckguss und ist an der Vorderseite nach IP65 staub- und wasserdicht. Für zusätzliche Vielseitigkeit können Sie diesen Computer so konfigurieren, dass er über ein Standard-Ethernetkabel (PoE) mit Strom versorgt wird, anstatt ein Gleichstromkabel zu verwenden.

#### USA

Teguar  
2920 Whitehall Park Drive  
Charlotte, NC 28273  
+1 866-693-3105  
sales@teguar.com

#### EUROPE

Teguar Europe AG  
Churerstrasse 54, CH-8808  
Pfäffikon, Switzerland  
+41 41 561 53 11  
sales.EU@teguar.com

#### ASIA

Teguar Taiwan Ltd.  
Rm. A, 28F-12., No.99, Sec. 1, Xintai 5th Rd.,  
Xizhi Dist., New Taipei City 221, Taiwan (R.O.C.)  
+886 2 7751 5319  
sales@teguar.com.tw

## Technische Daten

### Primäre Komponenten

Prozessorfamilie	Intel Celeron Bay Trail
Prozessormodell	N2930
Prozessorgeschwindigkeit	1,83 GHz
Speichertyp	Onboard DDR3
Speicherunterstützung	4GB
Speichertyp	1x 2,5" SATA Laufwerksschacht für SSD/HDD
Speicherunterstützung	32GB-ITB

### Leistung

Eingangsspannungsbereich	9-36V DC
Standard-Netzteil	Optionaler 12V AC/DC Adapter

### Batterie

Batterietyp	Optionale interne Batterie
-------------	----------------------------

### Betriebssysteme

Windows	Windows 10 IoT, Windows 10 Pro, Windows 8.1 Pro
Linux	Linux (Wenden Sie sich für weitere Informationen an Ihren Vertriebsmitarbeiter)

### Gehäuse

Material	Aluminium
IP-Schutzart	IP66 Frontblende
Montagemöglichkeiten	Schalttafelmontage, VESA 100 Halterung

### Peripheriegeräte und drahtlose Konnektivität

WiFi	Optionales WiFi
Bluetooth	Optionales Bluetooth 4.0
Mobile Network 4G LTE	Optional 4G

### Garantie

Garantie	Bis zu 5 Jahre
----------	----------------

Technische Angaben können sich ändern.

### Display

Bildschirmgröße	12.1"
Bildschirmverhältnis	4:3
Helligkeit	450 nits, 500 nits, Optional 1000 nit hohe Helligkeit

### Touchscreen

Touchscreen	Projiziert kapazitiv, Widerstandsfähig
-------------	--

### Externe E/A-Ports

USB	2x USB 3.0
Serial / Com	2x COM
Serielle Protokoll-Details	1x RS-232/422/485 DB-9, Standard RS-232(COM1), 1x RS-232 DB-9(COM2)
Ethernet / LAN	2x RJ45 GbE LAN
Videoausgänge	1x HDMI
Andere Computeranschlüsse	1x 2-Pin DC Power Switch Anschluss
Audioanschlüsse	1x Audio-Line-Ausgang
Stromeingangsanschluss	3-poliger DC-Eingang (Phoenix-Typ), Optional POE+, 30W mit 2x USB 2.0

### Thermisch & Umwelt

Betriebstemperatur	-20°C - 60°C (-4°F - 140°F)
Lagertemperatur	-30°C - 70°C (-22°F - 158°F)
Kühlungslösung	Passiv - Lüfterlos mit Kühlkörper
Feuchtigkeitsbereich	10 % - 90 % nicht kondensierend

### Gewicht / Abmessungen

Gewicht	2.5 kg (5.5 lbs)
Abmessungen	319 x 245 x 52 mm (12.6 x 9.6 x 2.0 in)

### Zertifizierung

Zertifizierungen	CE, FCC Klasse A, UL 60950
------------------	----------------------------

## USA

Teguar  
2920 Whitehall Park Drive  
Charlotte, NC 28273  
+1 866-693-3105  
sales@teguar.com

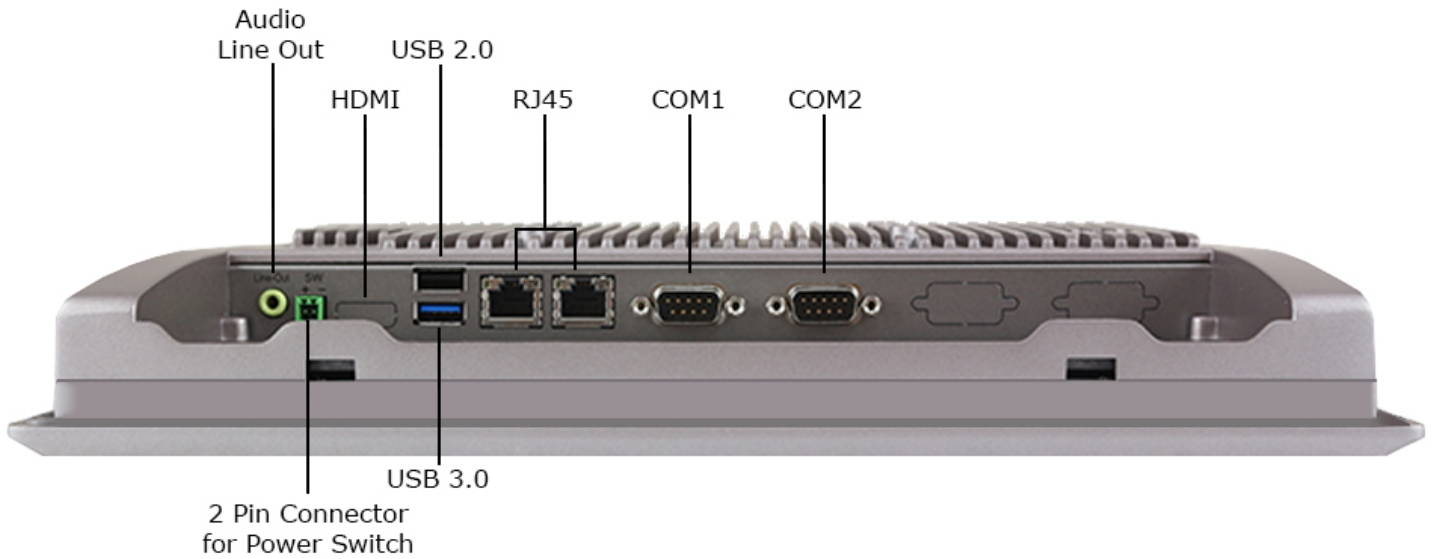
## EUROPE

Teguar Europe AG  
Churerstrasse 54, CH-8808  
Pfäffikon, Switzerland  
+41 41 561 53 11  
sales.EU@teguar.com

## ASIA

Teguar Taiwan Ltd.  
Rm. A, 28F-12., No.99, Sec. 1, Xintai 5th Rd.,  
Xizhi Dist., New Taipei City 221, Taiwan (R.O.C.)  
+886 2 7751 5319  
sales@teguar.com.tw

## I/O-Diagramm-Bilder



### USA

Teguar  
2920 Whitehall Park Drive  
Charlotte, NC 28273  
+1 866-693-3105  
sales@teguar.com

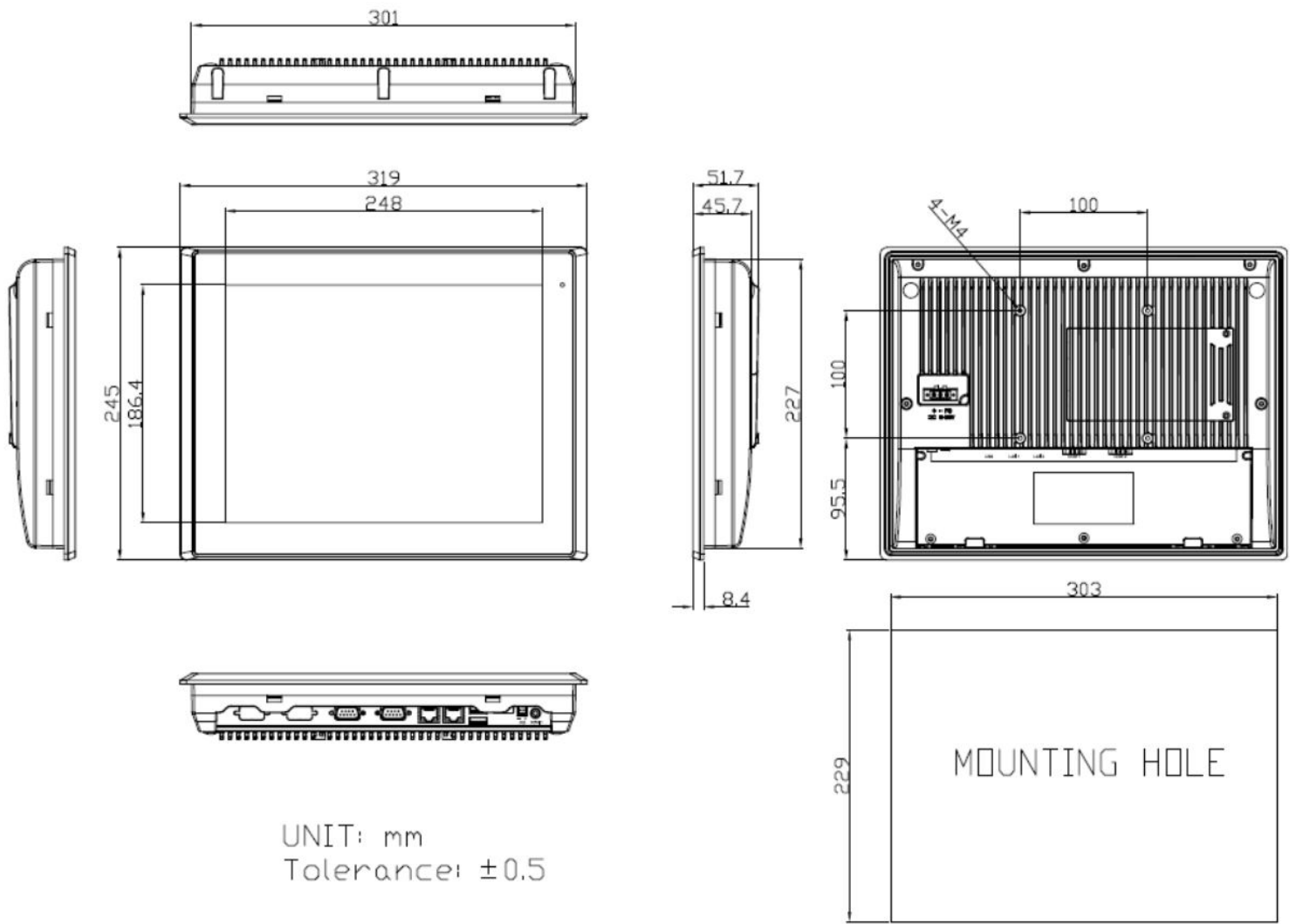
### EUROPE

Teguar Europe AG  
Churerstrasse 54, CH-8808  
Pfäffikon, Switzerland  
+41 41 561 53 11  
sales.EU@teguar.com

### ASIA

Teguar Taiwan Ltd.  
Rm. A, 28F-12., No.99, Sec. 1, Xintai 5th Rd.,  
Xizhi Dist., New Taipei City 221, Taiwan (R.O.C.)  
+886 2 7751 5319  
sales@teguar.com.tw

# Tech Diagram Bilder



## USA

Teguar  
2920 Whitehall Park Drive  
Charlotte, NC 28273  
+1 866-693-3105  
sales@teguar.com

## EUROPE

Teguar Europe AG  
Churerstrasse 54, CH-8808  
Pfäffikon, Switzerland  
+41 41 561 53 11  
sales.EU@teguar.com

## ASIA

Teguar Taiwan Ltd.  
Rm. A, 28F-12., No.99, Sec. 1, Xintai 5th Rd.,  
Xizhi Dist., New Taipei City 221, Taiwan (R.O.C.)  
+886 2 7751 5319  
sales@teguar.com.tw