

TP-2945-07

7" Lüfterloser Panel PC



Key Highlights

- 7" Echter Flachbild-Touchscreen
- Intel Celeron Bay Trail CPU
- Ultra-niedriger Stromverbrauch mit Lüfterlosem Design
- Integrierter DDR3L 4GB Speicher
- IP66 geschützte Front mit Aluminiumgehäuse
- Großer Betriebstemperaturbereich (0°-50° C oder 32°-122° F)

[VIEW ONLINE](#)

Der Lüfterlose [7-Zoll-Panel-PC](#) ist ein äußerst robuster, sehr kompakter, Lüfterloser Touchscreen-Computer. Dieser industrietaugliche PC ist ideal für die Überwachung von Metriken für Ihr SCADA-Programm (Supervisory Control and Data Acquisition) oder als Check-in-Station für Mitarbeiter geeignet. Das 7" große, flache Touchscreen-Panel ist widerstandsfähiger als Touchscreens für den Endverbraucher und kann auch in stark frequentierten Bereichen eingesetzt werden. Der TP-2945-07 verfügt über ein zugängliches Staufach auf der Rückseite und acht Ein- und Ausgänge, die sauber unter dem Panel verstaut sind. Alle Komponenten sind industrietauglich und das Gehäuse ist aus Aluminiumdruckguss gefertigt. Dank des SoC-Chipsatzes wird der Stromverbrauch auf ein absolutes Minimum reduziert. Die IP66-Einstufung der Vorderseite gibt Ihnen die Gewissheit, dass der TP-2945-07 dem Kontakt mit Wasser, Staub und Partikeln standhält, die einfach abgewischt werden können. Dieser Lüfterlose Panel-PC ist eine zuverlässige und preisgünstige Wahl.

USA

Teguar
2920 Whitehall Park Drive
Charlotte, NC 28273
+1 866-693-3105
sales@teguar.com

EUROPE

Teguar Europe AG
Churerstrasse 54, CH-8808
Pfäffikon, Switzerland
+41 41 561 53 11
sales.EU@teguar.com

ASIA

Teguar Taiwan Ltd.
Rm. A, 28F-12., No.99, Sec. 1, Xintai 5th Rd.,
Xizhi Dist., New Taipei City 221, Taiwan (R.O.C.)
+886 2 7751 5319
sales@teguar.com.tw

Technical Specifications

Primäre Komponenten

Prozessorfamilie	Intel Celeron Bay Trail
Prozessormodell	N2930
Prozessorgeschwindigkeit	1,83 GHz
Speichertyp	Onboard DDR3
Speicherunterstützung	4GB
Speichertyp	1,8" MO297 SATA-Laufwerksschacht in halber Größe
Speicherunterstützung	32GB-256GB

Leistung

Eingangsspannungsbereich	9-36V DC
Standard-Netzteil	Optionaler 12V AC/DC Adapter

Betriebssysteme

Windows	Windows 10 IoT, Windows 10 Pro, Windows 7 Pro, Windows 8.1 Pro
Linux	Linux (Wenden Sie sich für weitere Informationen an Ihren Vertriebsmitarbeiter)

Thermisch & Umwelt

Betriebstemperatur	0°C - 50°C (32°F - 122°F)
Lagertemperatur	-20°C - 60°C (-4°F - 140°F)
Kühlungslösung	Passiv - Lüfterlos mit Kühlkörper
Feuchtigkeitsbereich	10 % - 90 % nicht kondensierend

Peripheriegeräte und drahtlose Konnektivität

WiFi	Optionales WiFi
Bluetooth	Optionales Bluetooth 4.0
Mobile Network 4G LTE	Optional 4G

Garantie

Garantie	Bis zu 5 Jahre
----------	----------------

Specifications subject to change.

Display

Bildschirmgröße	7"
Bildschirmverhältnis	5:3
Helligkeit	350 Nits, Optional 1000 nit hohe Helligkeit

Touchscreen

Touchscreen	Projiziert kapazitiv, Widerstandsfähig
-------------	--

Externe E/A-Ports

USB	2x USB 3.0
Serial / Com	2x COM
Serielle Protokoll-Details	1x RS-232/422/485 DB-9, Standard RS-232(COM1), 1x RS-232 DB-9(COM2)
Ethernet / LAN	2x RJ45 GbE LAN
Videoausgänge	1x HDMI
Andere Computeranschlüsse	1x 2-Pin DC Power Switch Anschluss
Audioanschlüsse	1x Audio-Line-Ausgang
Stromeingangsanschluss	3-poliger DC-Eingang (Phoenix-Typ)

Gehäuse

Material	Aluminium
IP-Schutzart	IP66 Frontblende
Montagemöglichkeiten	Schalttafelmontage, VESA 75 Halterung

Gewicht / Abmessungen

Gewicht	1,2 kg (2,6 lbs)
Abmessungen	202 x 149 x 39 mm (8.0 x 5.9 x 1.5 in)

Zertifizierung

Zertifizierungen	CE, FCC Klasse A, UL 60950
------------------	----------------------------

USA

Teguar
2920 Whitehall Park Drive
Charlotte, NC 28273
+1 866-693-3105
sales@teguar.com

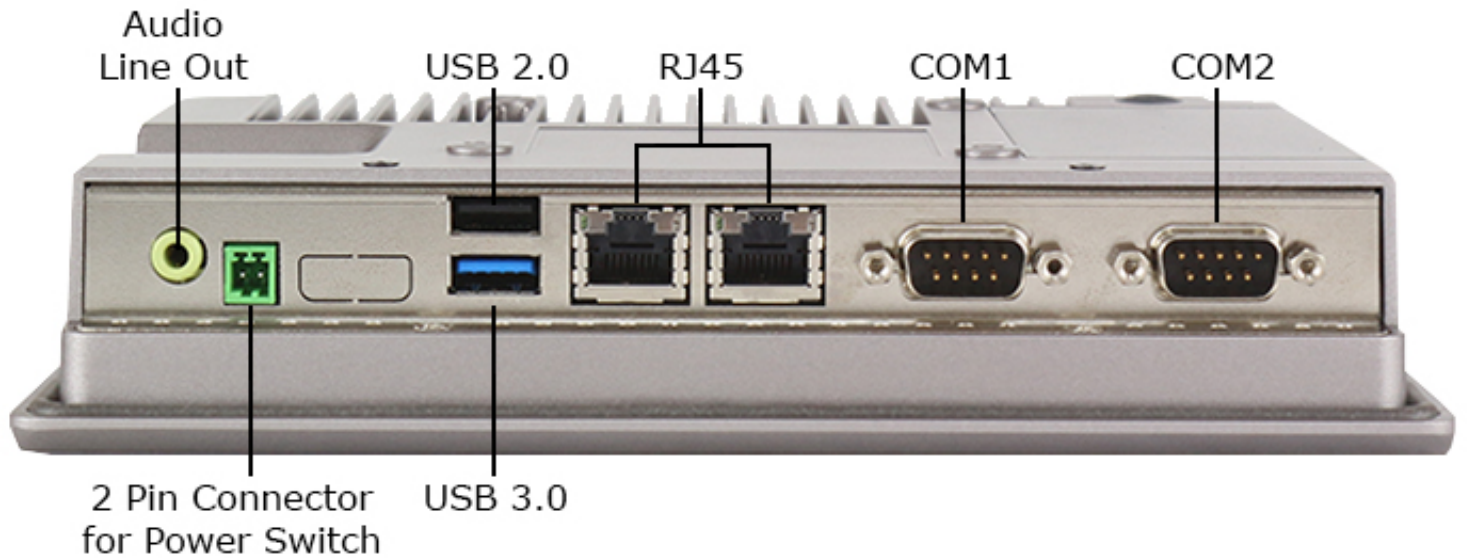
EUROPE

Teguar Europe AG
Churerstrasse 54, CH-8808
Pfäffikon, Switzerland
+41 41 561 53 11
sales.EU@teguar.com

ASIA

Teguar Taiwan Ltd.
Rm. A, 28F-12., No.99, Sec. 1, Xintai 5th Rd.,
Xizhi Dist., New Taipei City 221, Taiwan (R.O.C.)
+886 2 7751 5319
sales@teguar.com.tw

I/O-Diagramm-Bilder



USA

Teguar
2920 Whitehall Park Drive
Charlotte, NC 28273
+1 866-693-3105
sales@teguar.com

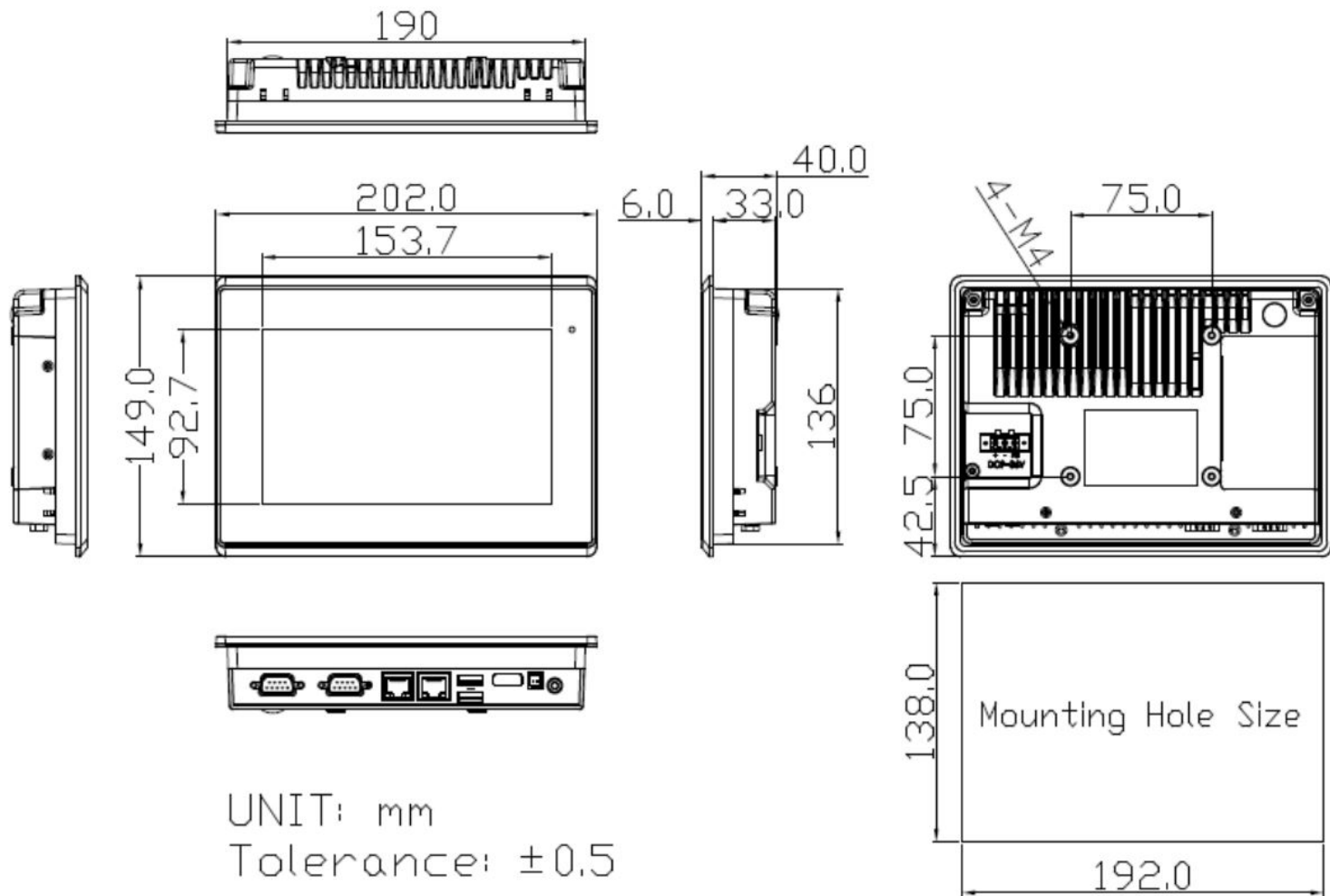
EUROPE

Teguar Europe AG
Churerstrasse 54, CH-8808
Pfäffikon, Switzerland
+41 41 561 53 11
sales.EU@teguar.com

ASIA

Teguar Taiwan Ltd.
Rm. A, 28F-12., No.99, Sec. 1, Xintai 5th Rd.,
Xizhi Dist., New Taipei City 221, Taiwan (R.O.C.)
+886 2 7751 5319
sales@teguar.com.tw

Tech Diagram Bilder



USA

Teguar
2920 Whitehall Park Drive
Charlotte, NC 28273
+1 866-693-3105
sales@teguar.com

EUROPE

Teguar Europe AG
Churerstrasse 54, CH-8808
Pfäffikon, Switzerland
+41 41 561 53 11
sales.EU@teguar.com

ASIA

Teguar Taiwan Ltd.
Rm. A, 28F-12., No.99, Sec. 1, Xintai 5th Rd.,
Xizhi Dist., New Taipei City 221, Taiwan (R.O.C.)
+886 2 7751 5319
sales@teguar.com.tw