

TP-2945-08

8" Lüfterloser Panel PC



Die Highlights im Überblick

- 08" Voller Flachbild-Touchscreen
- Bay Trail Celeron N2930 Quad-Core CPU
- Sehr geringer Stromverbrauch mit Lüfterlosem Design
- Integrierter DDR3L 4GB Speicher
- IP66 geschützte Front mit Aluminiumgehäuse
- 2-poliger Anschluss für Netzschalter

[ONLINE ANSEHEN](#)

Der Lüfterlose [Panel-PC](#) TP-2945-08 ist ein sehr robuster, kompakter Touchscreen-Computer. Er ist ideal für den Einsatz als Check-in-Station für Mitarbeiter oder in Verbindung mit MES-Software (Manufacturing Execution Systems). Der flache 08-Zoll-Touchscreen ist für eine hohe Beanspruchung ausgelegt und lässt sich leicht bedienen. Der TP-2945-08 verfügt über ein zugängliches Fach auf der Rückseite und acht Ein- und Ausgänge, die sauber unter dem Panel verstaut sind. Das Gehäuse besteht aus robustem Aluminiumdruckguss und die inneren Komponenten sind industrietauglich und für den 24/7-Einsatz konzipiert. Dank des SoC-Chipsatzes wird der Stromverbrauch auf ein Minimum reduziert. Die IP66-Schutzklasse an der Vorderseite stellt sicher, dass der Panel PC den Kontakt mit Wasser, Staub und Partikeln aushält und leicht abgewischt werden kann. Dieser Lüfterlose Panel-PC ist eine zuverlässige und preisgünstige Wahl, die sich hervorragend für den längeren Einsatz in der Fabrik eignet.

USA

Teguar
2920 Whitehall Park Drive
Charlotte, NC 28273
+1 866-693-3105
sales@teguar.com

EUROPE

Teguar Europe AG
Churerstrasse 54, CH-8808
Pfäffikon, Switzerland
+41 41 561 53 11
sales.EU@teguar.com

ASIA

Teguar Taiwan Ltd.
Rm. A, 28F-12, No.99, Sec. 1, Xintai 5th Rd.,
Xizhi Dist., New Taipei City 221, Taiwan (R.O.C.)
+886 2 7751 5319
sales@teguar.com.tw

Technische Daten

Primäre Komponenten

| | |
|--------------------------|--|
| Prozessorfamilie | Intel Celeron Bay Trail |
| Prozessormodell | N2930 |
| Prozessorgeschwindigkeit | 1,83 GHz |
| Speichertyp | Onboard DDR3 |
| Speicherunterstützung | 4GB |
| Speichertyp | 1,8" MO297 SATA-Laufwerksschacht in halber Größe |
| Speicherunterstützung | 32GB-256GB |

Leistung

| | |
|--------------------------|------------------------------|
| Eingangsspannungsbereich | 9-36V DC |
| Standard-Netzteil | Optionaler 12V AC/DC Adapter |

Betriebssysteme

| | |
|---------|---|
| Windows | Windows 10 IoT, Windows 10 Pro, Windows 8.1 Pro |
| Linux | Linux (Wenden Sie sich für weitere Informationen an Ihren Vertriebsmitarbeiter) |

Thermisch & Umwelt

| | |
|----------------------|-----------------------------------|
| Betriebstemperatur | 0°C - 50°C (32°F - 122°F) |
| Lagertemperatur | -20°C - 60°C (-4°F - 140°F) |
| Kühlungslösung | Passiv - Lüfterlos mit Kühlkörper |
| Feuchtigkeitsbereich | 10 % - 90 % nicht kondensierend |

Peripheriegeräte und drahtlose Konnektivität

| | |
|-----------------------|--------------------------|
| WiFi | Optionales WiFi |
| Bluetooth | Optionales Bluetooth 4.0 |
| Mobile Network 4G LTE | Optional 4G |

Garantie

| | |
|----------|----------------|
| Garantie | Bis zu 5 Jahre |
|----------|----------------|

Technische Angaben können sich ändern.

Display

| | |
|----------------------|---|
| Bildschirmgröße | 8" |
| Bildschirmverhältnis | 4:3 |
| Helligkeit | 350 Nits, Optional 1000 nit hohe Helligkeit |

Touchscreen

| | |
|-------------|--|
| Touchscreen | Projiziert kapazitiv, Widerstandsfähig |
|-------------|--|

Externe E/A-Ports

| | |
|----------------------------|---|
| USB | 2x USB 3.0 |
| Serial / Com | 2x COM |
| Serielle Protokoll-Details | 1x RS-232/422/485 DB-9, Standard RS-232(COM1), 1x RS-232 DB-9(COM2) |
| Ethernet / LAN | 2x RJ45 GbE LAN |
| Videoausgänge | 1x HDMI |
| Andere Computeranschlüsse | 1x 2-Pin DC Power Switch Anschluss |
| Audioanschlüsse | 1x Audio-Line-Ausgang |
| Stromeingangsanschluss | 3-poliger DC-Eingang (Phoenix-Typ) |

Gehäuse

| | |
|----------------------|---------------------------------------|
| Material | Aluminium |
| IP-Schutzart | IP66 Frontblende |
| Montagemöglichkeiten | Schalttafelmontage, VESA 75 Halterung |

Gewicht / Abmessungen

| | |
|-------------|--|
| Gewicht | 1,8 kg (4,0 lbs) |
| Abmessungen | 231 x 176 x 50 mm (9,1 x 6,9 x 2,0 in) |

Zertifizierung

| | |
|------------------|----------------------------|
| Zertifizierungen | CE, FCC Klasse A, UL 60950 |
|------------------|----------------------------|

USA

Teguar
2920 Whitehall Park Drive
Charlotte, NC 28273
+1 866-693-3105
sales@teguar.com

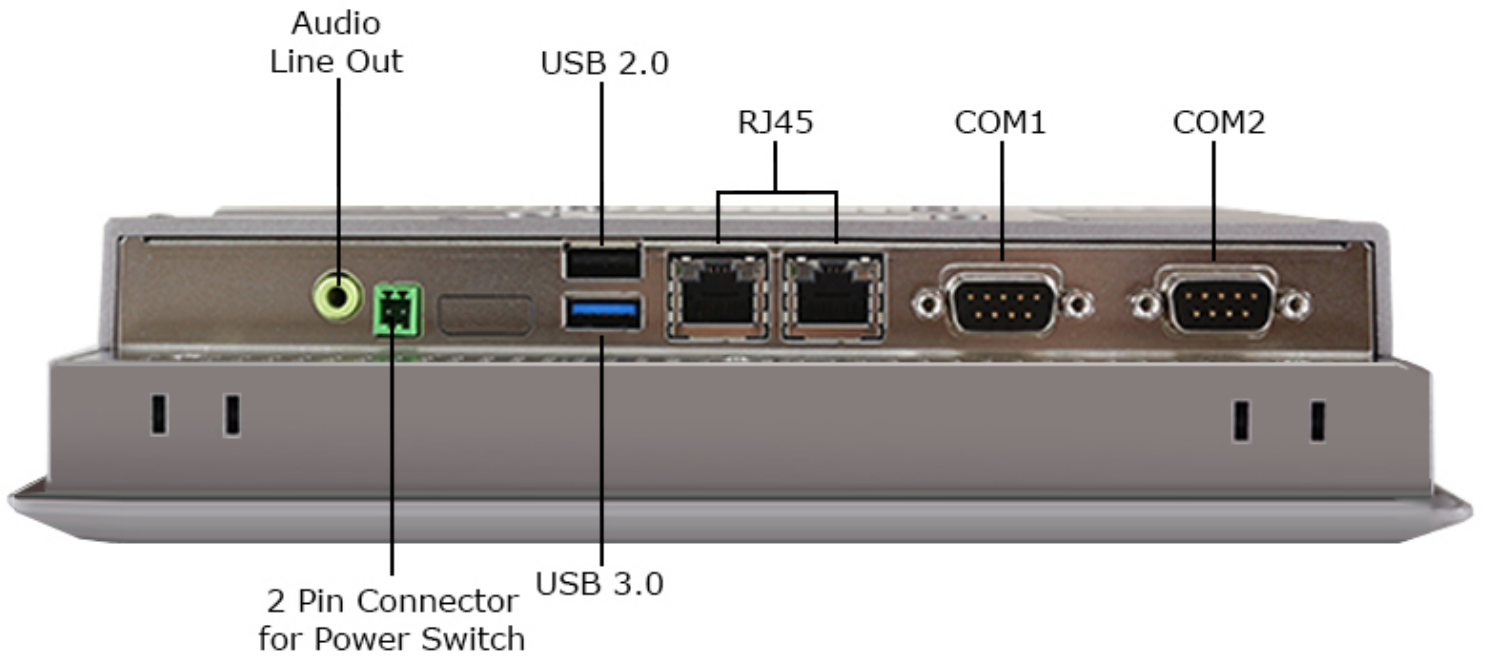
EUROPE

Teguar Europe AG
Churerstrasse 54, CH-8808
Pfäffikon, Switzerland
+41 41 561 53 11
sales.EU@teguar.com

ASIA

Teguar Taiwan Ltd.
Rm. A, 28F-12., No.99, Sec. 1, Xintai 5th Rd.,
Xizhi Dist., New Taipei City 221, Taiwan (R.O.C.)
+886 2 7751 5319
sales@teguar.com.tw

I/O-Diagramm-Bilder



USA

Teguar
2920 Whitehall Park Drive
Charlotte, NC 28273
+1 866-693-3105
sales@teguar.com

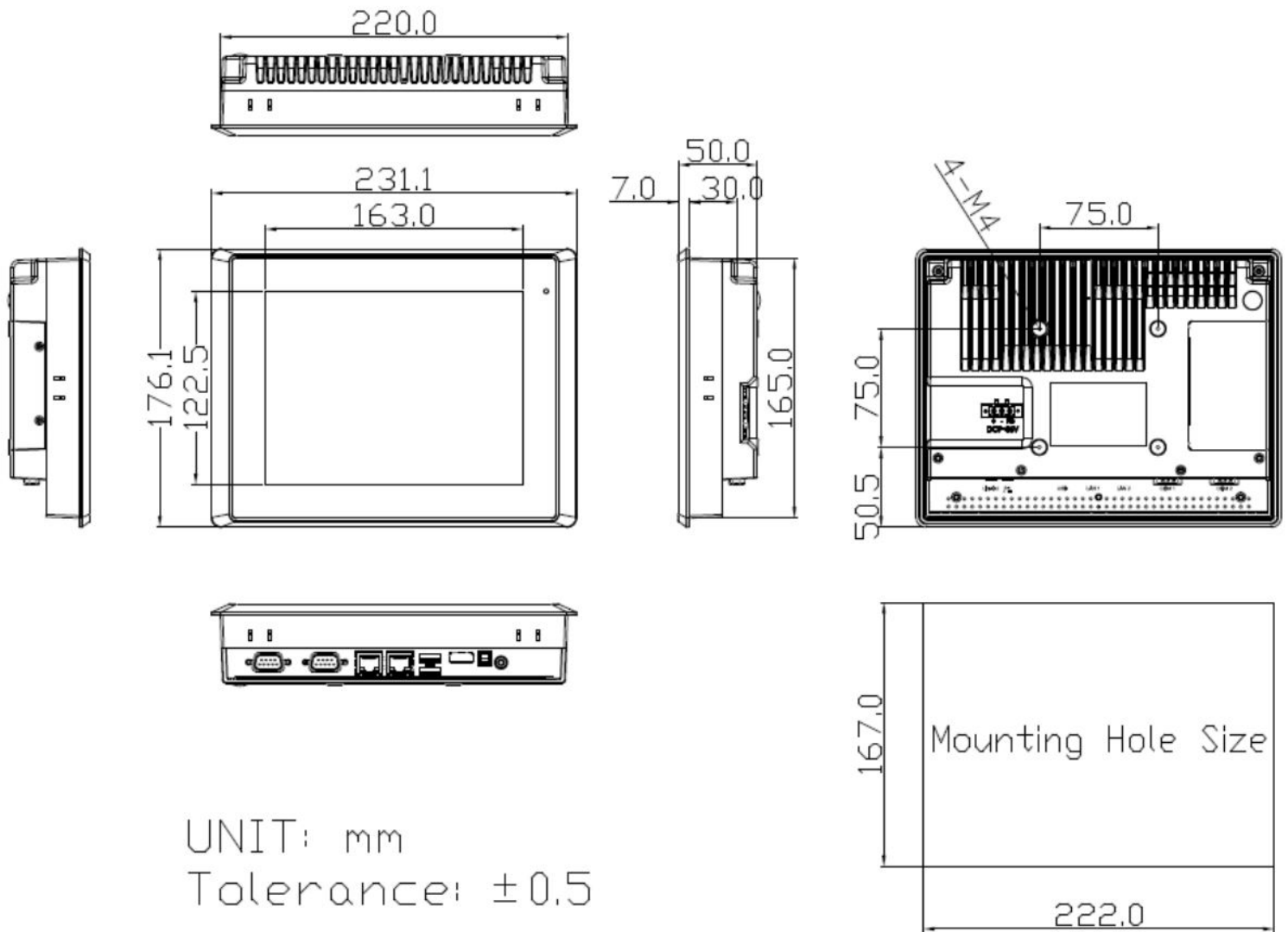
EUROPE

Teguar Europe AG
Churerstrasse 54, CH-8808
Pfäffikon, Switzerland
+41 41 561 53 11
sales.EU@teguar.com

ASIA

Teguar Taiwan Ltd.
Rm. A, 28F-12., No.99, Sec. 1, Xintai 5th Rd.,
Xizhi Dist., New Taipei City 221, Taiwan (R.O.C.)
+886 2 7751 5319
sales@teguar.com.tw

Tech Diagram Bilder



USA

Teguar
2920 Whitehall Park Drive
Charlotte, NC 28273
+1 866-693-3105
sales@teguar.com

EUROPE

Teguar Europe AG
Churerstrasse 54, CH-8808
Pfäffikon, Switzerland
+41 41 561 53 11
sales.EU@teguar.com

ASIA

Teguar Taiwan Ltd.
Rm. A, 28F-12., No.99, Sec. 1, Xintai 5th Rd.,
Xizhi Dist., New Taipei City 221, Taiwan (R.O.C.)
+886 2 7751 5319
sales@teguar.com.tw