

# TP-2945-19

19" Lüfterloser Industrie-Panel-PC



## Key Highlights

- 19" True Flat Panel Touchscreen
- Intel Bay Trail Quad Core N2930 1.83GHz CPU
- 4GB Onboard DDR3L Speicher
- 2-poliger Anschluss für Netzschalter
- Frontblende mit Schutzart IP66

[VIEW ONLINE](#)

Der lüfterlose [Industrie-Panel-PC](#) TP-2945-19 verfügt über ein 19-Zoll-Touchscreen-Display mit Vollformat. Ausgestattet mit einer Quad-Core Intel Celeron N2930 CPU und einem SoC-Chipsatz verfügt dieser Computer trotz seiner energiesparenden Architektur über reichlich Rechenleistung. Dieser lüfterlose Touchscreen-Computer verfügt über 8 Eingangs-/Ausgangsanschlüsse und ermöglicht durch ein abnehmbares Rückseitenmodul einen einfachen Zugriff auf den Speicherschacht. Alle Komponenten sind industrietauglich und das Gehäuse ist aus Aluminiumdruckguss gefertigt. Dieser Industrie-Panel-Computer ist für den 24/7-Betrieb ausgelegt und kann dank der IP66-Schutzart der Frontblende am Ende jeder Schicht einfach abgewischt werden.

### USA

Teguar  
2920 Whitehall Park Drive  
Charlotte, NC 28273  
+1 866-693-3105  
sales@teguar.com

### EUROPE

Teguar Europe AG  
Churerstrasse 54, CH-8808  
Pfäffikon, Switzerland  
+41 41 561 53 11  
sales.EU@teguar.com

### ASIA

Teguar Taiwan Ltd.  
Rm. A, 28F-12., No.99, Sec. 1, Xintai 5th Rd.,  
Xizhi Dist., New Taipei City 221, Taiwan (R.O.C.)  
+886 2 7751 5319  
sales@teguar.com.tw

# Technical Specifications

## Primäre Komponenten

Prozessorfamilie	Intel Celeron Bay Trail
Prozessormodell	N2930
Prozessorgeschwindigkeit	1,83 GHz
Speichertyp	Onboard DDR3
Speicherunterstützung	4GB
Speichertyp	1x 2,5" SATA Laufwerksschacht für SSD/HDD
Speicherunterstützung	32GB-ITB

## Leistung

Eingangsspannungsbereich	9-36V DC
Maximale Leistungsaufnahme	37W
Standard-Netzteil	Optionaler 12V AC/DC Adapter

## Batterie

Batterietyp	Optionale interne Batterie
-------------	----------------------------

## Betriebssysteme

Windows	Windows 10 IoT, Windows 10 Pro, Windows 8.1 Pro
Linux	Linux (Wenden Sie sich für weitere Informationen an Ihren Vertriebsmitarbeiter)

## Thermisch & Umwelt

Betriebstemperatur	0°C - 50°C (32°F - 122°F)
Lagertemperatur	-20°C - 60°C (-4°F - 140°F)
Kühlungslösung	Passiv - Lüfterlos mit Kühlkörper
Feuchtigkeitsbereich	10 % - 90 % nicht kondensierend

## Gewicht / Abmessungen

Gewicht	5.9 kg (13.0 lbs)
Abmessungen	468 x 380 x 64.8 mm (18.4 x 15.0 x 2.6 in)

## Zertifizierung

Zertifizierungen	CE, FCC Klasse A, UL 60950
------------------	----------------------------

*Specifications subject to change.*

## Display

Bildschirmgröße	19
Bildschirmverhältnis	4:3
Helligkeit	300 nits, Optional 1000 nit hohe Helligkeit

## Touchscreen

Touchscreen	Projiziert kapazitiv, Widerstandsfähig
-------------	--

## Externe E/A-Ports

USB	2x USB 3.0
Serial / Com	2x COM
Serielle Protokoll-Details	1x RS-232/422/485 DB-9, Standard RS-232(COM1), 1x RS-232 DB-9(COM2)
Ethernet / LAN	2x RJ45 GbE LAN
Videoausgänge	1x HDMI
Andere Computeranschlüsse	1x 2-Pin DC Power Switch Anschluss
Audioanschlüsse	1x Audio-Line-Ausgang
Stromeingangsanschluss	3-poliger DC-Eingang (Phoenix-Typ), Optional POE++, 45W mit 2x USB 2.0

## Erweiterungssteckplätze

SD card	1x SD-Steckplatz in voller Größe
---------	----------------------------------

## Gehäuse

Material	Aluminium
IP-Schutzart	IP66 Frontblende
Montagemöglichkeiten	Schalttafelmontage, VESA 100 Halterung

## Peripheriegeräte und drahtlose Konnektivität

WiFi	Optionales WiFi
Bluetooth	Optionales Bluetooth 4.0
Mobile Network 4G LTE	Optional 4G

## Garantie

Garantie	Bis zu 5 Jahre
----------	----------------

## USA

Teguar  
2920 Whitehall Park Drive  
Charlotte, NC 28273  
+1 866-693-3105  
sales@teguar.com

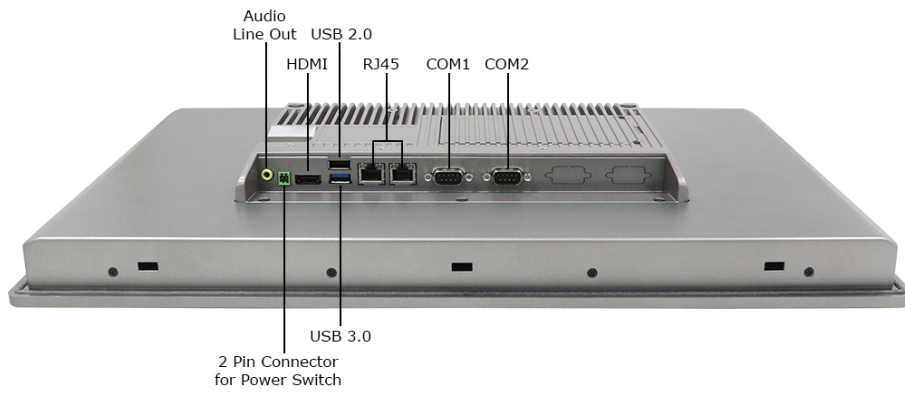
## EUROPE

Teguar Europe AG  
Churerstrasse 54, CH-8808  
Pfäffikon, Switzerland  
+41 41 561 53 11  
sales.EU@teguar.com

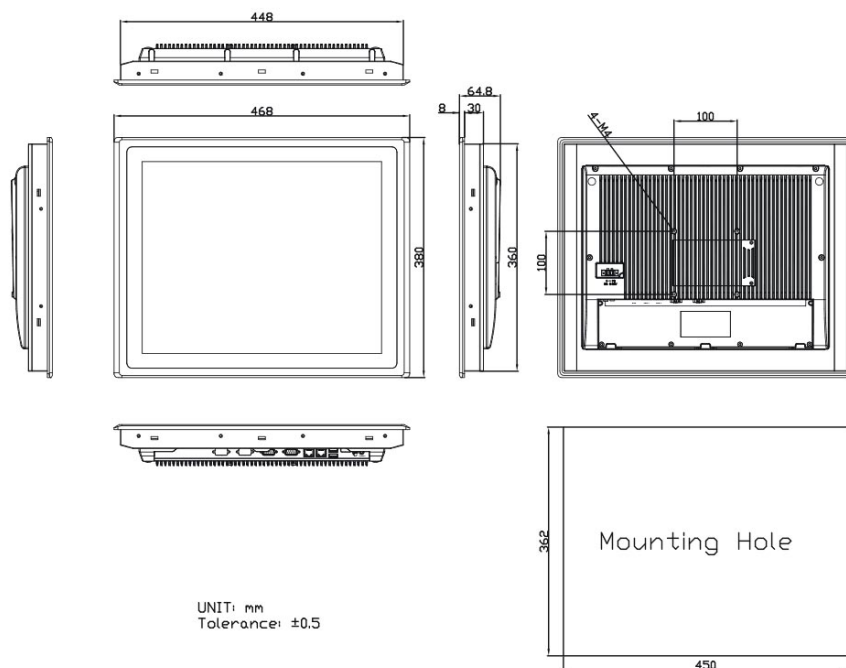
## ASIA

Teguar Taiwan Ltd.  
Rm. A, 28F-12., No.99, Sec. 1, Xintai 5th Rd.,  
Xizhi Dist., New Taipei City 221, Taiwan (R.O.C.)  
+886 2 7751 5319  
sales@teguar.com.tw

## I/O-Diagramm-Bilder



## Tech Diagram Bilder



### USA

Teguar  
2920 Whitehall Park Drive  
Charlotte, NC 28273  
+1 866-693-3105  
sales@teguar.com

### EUROPE

Teguar Europe AG  
Churerstrasse 54, CH-8808  
Pfäffikon, Switzerland  
+41 41 561 53 11  
sales.EU@teguar.com

### ASIA

Teguar Taiwan Ltd.  
Rm. A, 28F-12., No.99, Sec. 1, Xintai 5th Rd.,  
Xizhi Dist., New Taipei City 221, Taiwan (R.O.C.)  
+886 2 7751 5319  
sales@teguar.com.tw