

TSC-7010-15

15" IP69K Computer | Trident



Die Highlights im Überblick

- 15" Touchscreens
- 12. Generation Intel Core i5 10-Kern CPU
- Kabelverschraubung für versiegelte E/A-Verbindungen
- IP66, IP69K Wasserdichtigkeit
- Kompatibel mit Windows 11
- Zwei 2.5 GbE LAN

[ONLINE ANSEHEN](#)

Der 15" IP69K Computer ist effizient und zuverlässig in anspruchsvollen Umgebungen wie der Lebensmittel- und Getränkeherstellung, der pharmazeutischen Produktion und bei Reinraumanwendungen. Angetrieben von einer Intel Core i5 10-Core-CPU der 12. Generation und ausgestattet mit Windows 11 sorgt er für robuste Leistung und reibungslosen Betrieb. Das versiegelte IO-Design ermöglicht die Verwendung von Standardkabeln und vereinfacht so die Installation und die Wartungsprozesse. Mit den Schutzklassen IP66 und IP69K bietet der TSC-7010-15 hervorragenden Schutz vor Staub, Wasser und Hochdruckreinigung. Darüber hinaus verbessert die Ausstattung mit zwei 2,5 GbE-LAN-Ports die Konnektivität und ermöglicht eine schnelle Datenübertragung, was die Effizienz des Arbeitsablaufs weiter optimiert.

USA

Teguar
2920 Whitehall Park Drive
Charlotte, NC 28273
+1 866-693-3105
sales@teguar.com

EUROPE

Teguar Europe AG
Churerstrasse 54, CH-8808
Pfäffikon, Switzerland
+41 41 561 53 11
sales.EU@teguar.com

ASIA

Teguar Taiwan Ltd.
Rm. A, 28F-12., No.99, Sec. 1, Xintai 5th Rd.,
Xizhi Dist., New Taipei City 221, Taiwan (R.O.C.)
+886 2 7751 5319
sales@teguar.com.tw

Technische Daten

Primäre Komponenten

Prozessorfamilie	Intel Core I series 12th Generation Alder Lake
Prozessormodell	Kern i5-1245UE
Speichertyp	2x DDR4 SO-DIMM
Speicherunterstützung	4GB, 6GB, 8GB, 16GB, 32 GB, 64 GB
Speichertyp	1x 2,5" SATA Laufwerksschacht für SSD/HDD
Speicherunterstützung	32GB-1TB

Externe E/A-Ports

USB	2x USB 2.0, 2x USB 3.2, 2x USB 3.2 Typ C
Serial / Com	2x COM
Serielle Protokoll-Details	2x RS-232/422/485
Ethernet / LAN	2x RJ45 2.5 GbE LAN
Videoausgänge	2x Display Port 1.4a über USB-C, 2x HDMI 2.0b
Audioanschlüsse	1x Audio-Line-Ausgang, 1x Mikrofon-Eingang

Kompatibilität

Sicherheitshardware	TPM 2.0
---------------------	---------

Multimedia

Lautsprecher	Optionaler Lautsprecher
--------------	-------------------------

Gehäuse

Material	Optional SUS316 Edelstahl, SUS304 Edelstahl
IP-Schutzart	IP66, IP69K
Farbe	Rostfreier Stahl
Steuerungstasten	Ein-/Aus-Taste, Helligkeit oben, Helligkeit runter
Montagemöglichkeiten	Schwenkarm, Tisch montieren, VESA 100 Halterung, Wandhalterung

Gewicht / Abmessungen

Gewicht	8.4 kg (18.5 lbs)
Abmessungen	395 x 310 x 105 mm (15.6 x 12.2 x 4.1 in)

Zertifizierung

Zertifizierungen	CE, FCC, VCCI Klasse B
------------------	------------------------

Technische Angaben können sich ändern.

Display

Bildschirmgröße	15"
Bildschirmauflösung	1024 x 768 (XGA)
Bildschirmverhältnis	4:3
Helligkeit	350 Nits, Optional 1000 nit hohe Helligkeit

Touchscreen

Touchscreen	Projiziert kapazitiv, Widerstandsfähig
Härte	Widerstandsfähig: 3H, P-cap: 7H

Leistung

Eingangsspannungsbereich	12-28V DC
Standard-Netzteil	AC 100 ~ 277V / 47 ~ 63 Hz / DC Ausgang 24V, 5A, 120W, IP68

Betriebssysteme

Windows	Windows 10 IoT, Windows 10 Pro, Windows 11 Pro
Linux	Linux

Erweiterungssteckplätze

Internal M.2	1x M.2 3042/3052 Key B (For 4G/5G Cellular expansion option), 1x M.2 für NVME SSD Unterstützung, 1x M.2 Typ E
--------------	---

Thermisch & Umwelt

Betriebstemperatur	0°C - 40°C (32°F - 104°F)
Lagertemperatur	-20°C - 60°C (-4°F - 140°F)
Kühlungslösung	Passiv - Lüfterlos
Feuchtigkeitsbereich	10 % - 90 % nicht kondensierend
Lagerungsfeuchtigkeit	10% - 90% Non-condensing

Peripheriegeräte und drahtlose Konnektivität

WiFi	Optionales WiFi + Bluetooth Flachantennen-Kit
Sim Card	1x Nano-SIM-Kartensteckplatz
Barcode Scanner	Optionaler 1D/2D Barcode-Scanner
RFID	Optional RFID (kann nicht zusammen mit einem Barcode-Scanner verwendet werden)

Garantie

Garantie	Bis zu 5 Jahre
----------	----------------

USA

Teguar
2920 Whitehall Park Drive
Charlotte, NC 28273
+1 866-693-3105
sales@teguar.com

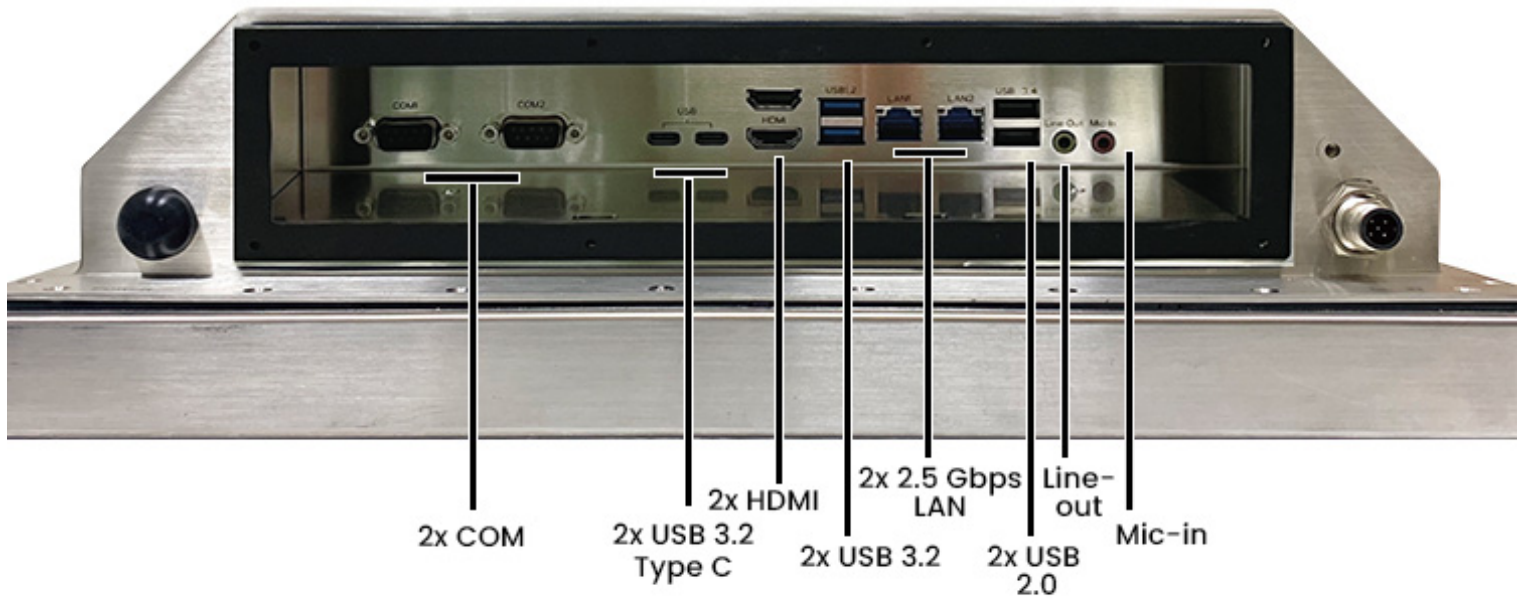
EUROPE

Teguar Europe AG
Churerstrasse 54, CH-8808
Pfäffikon, Switzerland
+41 41 561 53 11
sales.EU@teguar.com

ASIA

Teguar Taiwan Ltd.
Rm. A, 28F-12., No.99, Sec. 1, Xintai 5th Rd.,
Xizhi Dist., New Taipei City 221, Taiwan (R.O.C.)
+886 2 7751 5319
sales@teguar.com.tw

I/O-Diagramm-Bilder



USA

Teguar
2920 Whitehall Park Drive
Charlotte, NC 28273
+1 866-693-3105
sales@teguar.com

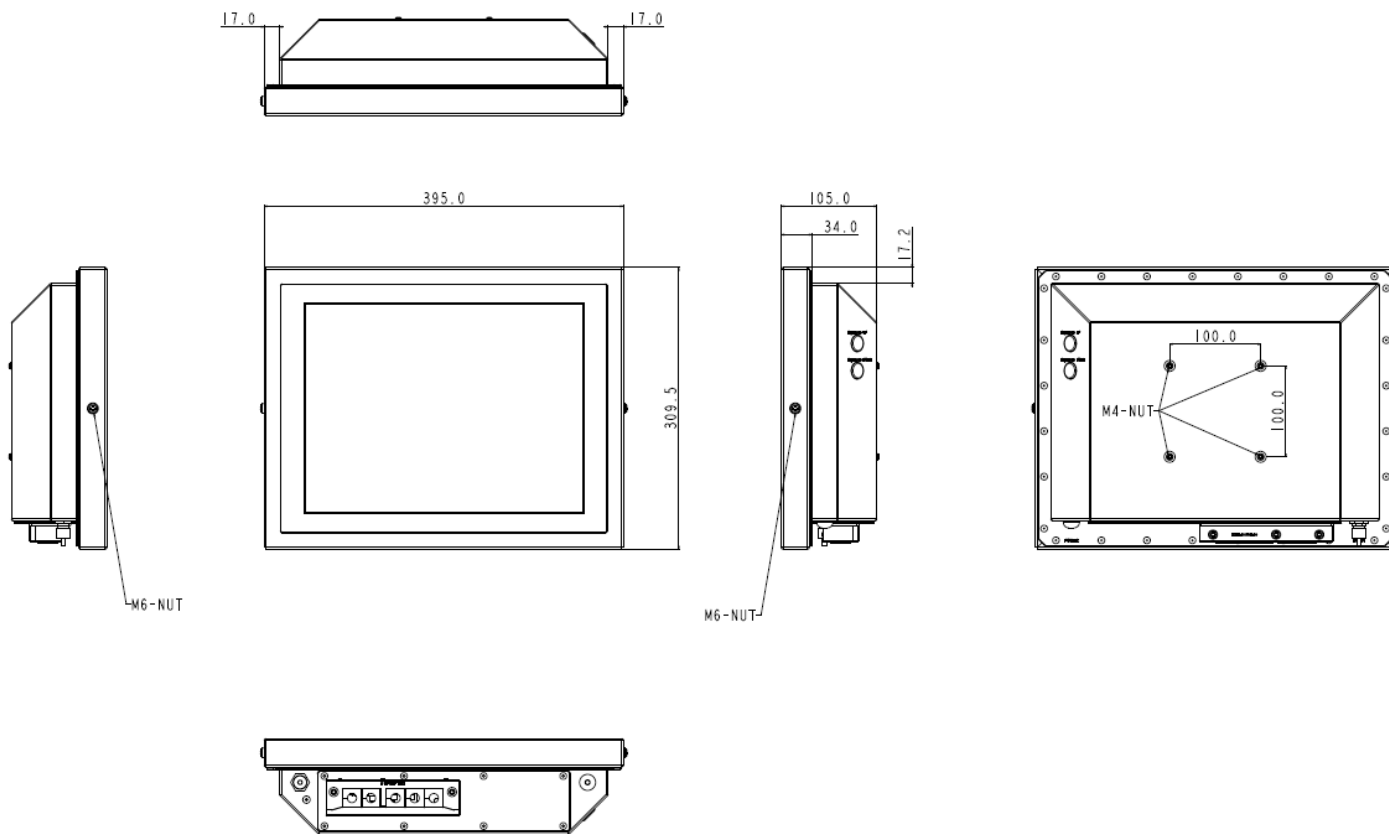
EUROPE

Teguar Europe AG
Churerstrasse 54, CH-8808
Pfäffikon, Switzerland
+41 41 561 53 11
sales.EU@teguar.com

ASIA

Teguar Taiwan Ltd.
Rm. A, 28F-12., No.99, Sec. 1, Xintai 5th Rd.,
Xizhi Dist., New Taipei City 221, Taiwan (R.O.C.)
+886 2 7751 5319
sales@teguar.com.tw

Tech Diagram Bilder



USA

Teguar
2920 Whitehall Park Drive
Charlotte, NC 28273
+1 866-693-3105
sales@teguar.com

EUROPE

Teguar Europe AG
Churerstrasse 54, CH-8808
Pfäffikon, Switzerland
+41 41 561 53 11
sales.EU@teguar.com

ASIA

Teguar Taiwan Ltd.
Rm. A, 28F-12., No.99, Sec. 1, Xintai 5th Rd.,
Xizhi Dist., New Taipei City 221, Taiwan (R.O.C.)
+886 2 7751 5319
sales@teguar.com.tw