

TS-5610-15

15" Edelstahl Core i Computer



Key Highlights

- 15" Touchscreen im Verhältnis 4:3
- 8. Generation Intel Core Whiskey Lake i3/i5/i7 CPU
- Vollständig IP66 und IP69K mit optionaler IP67
- Flache drahtlose WiFi/BT-Antenne
- Optionale Lautsprecher und Barcode-Leser (MOQ)
- Unterstützt Intel Vpro Technologie

[VIEW ONLINE](#)

Die TS-5610 Stainless Steel Core i Serie ist die neueste in einer langen Reihe von starken und zuverlässigen wasserdichten Computern. Der TS-5610-15 ist zwar das kleinste Modell der Stainless Steel Core i Serie, aber nicht weniger leistungsfähig als die anderen drei verfügbaren Modelle. Tatsächlich ist der TS-5610-15 vielleicht sogar der preiswerteste der vier Modelle, da er so viel Rechenleistung in die kleinste Größe packt. Das Display mit einem Seitenverhältnis von 4:3 ist entweder mit einem P-Cap- oder einem resistiven Touchscreen ausgestattet, und wie der Name schon sagt, handelt es sich bei dem 4,1-GHz-Prozessor um einen Prozessor der Core i-Serie, wobei Optionen für i3, i5 oder i7 verfügbar sind. Durch den Einsatz einer Intel CPU der 8. Generation ist das TS-5610-15 mit Windows 11 kompatibel.

USA

Teguar
2920 Whitehall Park Drive
Charlotte, NC 28273
+1 866-693-3105
sales@teguar.com

EUROPE

Teguar Europe AG
Churerstrasse 54, CH-8808
Pfäffikon, Switzerland
+41 41 561 53 11
sales.EU@teguar.com

ASIA

Teguar Taiwan Ltd.
Rm. A, 28F-12., No.99, Sec. 1, Xintai 5th Rd.,
Xizhi Dist., New Taipei City 221, Taiwan (R.O.C.)
+886 2 7751 5319
sales@teguar.com.tw

Technical Specifications

Primäre Komponenten

Prozessorfamilie	Intel Core I series 8th Generation Whiskey Lake-U
Prozessormodell	Core i5-8365UE
Prozessorgeschwindigkeit	Bis zu 4,1 GHz
Speichertyp	2x DDR4 SO-DIMM
Speicherunterstützung	4GB, 8GB, 16GB, 32 GB
Speichertyp	1x 2,5" SATA Laufwerksschacht für SSD/HDD
Speicherunterstützung	32GB-ITB

Externe E/A-Ports

USB	2x M12 8Pin für USB 1/2 und USB 3/4
Serial / Com	2x M12 8-polig für COM
Serielle Protokoll-Details	RS-232/422/485
Ethernet / LAN	1x M12 8pin RJ45 Gbe LAN
Stromeingangsanschluss	M12 Typ 5-PIN DC-Eingang

Kompatibilität

Sicherheitshardware	Optionales TPM 2.0, Unterstützt Intel Vpro
---------------------	--

Thermisch & Umwelt

Lagertemperatur	-20°C - 60°C (-4°F - 140°F)
Kühlungslösung	Passiv - Lüfterlos
Feuchtigkeitsbereich	10 % - 90 % nicht kondensierend
Lagerungsfeuchtigkeit	10% - 90% Non-condensing

Peripheriegeräte und drahtlose Konnektivität

WiFi	Optionales Wi-Fi 802.11 a/b/g/n/ac
Bluetooth	Optionales Bluetooth 5.1
Barcode Scanner	Optionaler 1D/2D Barcode-Scanner

Zertifizierung

Zertifizierungen	CE, FCC, VCCI Klasse B
------------------	------------------------

Specifications subject to change.

Display

Bildschirmgröße	15"
Bildschirmauflösung	1024 x 768 (XGA)
Bildschirmverhältnis	4:3
Helligkeit	450 nits

Touchscreen

Touchscreen	5 Draht Widerstandsfähig, Projiziert kapazitiv
Härte	Widerstandsfähig: 3H, P-cap: 7H

Leistung

Eingangsspannungsbereich	19-28V DC
Maximale Leistungsaufnahme	83.9W
Standard-Netzteil	AC 100 ~ 277V / 47 ~ 63 Hz / DC Ausgang 24V, 5A, 120W, IP68

Betriebssysteme

Windows	Windows 10 IoT, Windows 10 Pro, Windows 11
---------	--

Erweiterungssteckplätze

Internal M.2	1x M.2 für NVME SSD Unterstützung
--------------	-----------------------------------

Gehäuse

Material	SUS304 Edelstahl
IP-Schutzart	IP66, IP69K, NEMA 4X
Farbe	Rostfreier Stahl
Steuerungstasten	Ein-/Aus-Taste
Montagemöglichkeiten	VESA 100 Halterung, Wandhalterung

Gewicht / Abmessungen

Gewicht	8.4 KG kg (18.5 lbs)
Abmessungen	395 x 309,5 x 58 mm (15.6 x 12.2 x 2.3 in)

Garantie

Garantie	Bis zu 5 Jahre
----------	----------------

USA

Teguar
2920 Whitehall Park Drive
Charlotte, NC 28273
+1 866-693-3105
sales@teguar.com

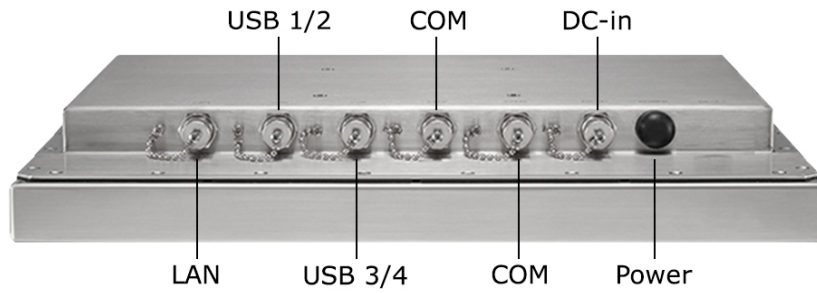
EUROPE

Teguar Europe AG
Churerstrasse 54, CH-8808
Pfäffikon, Switzerland
+41 41 561 53 11
sales.EU@teguar.com

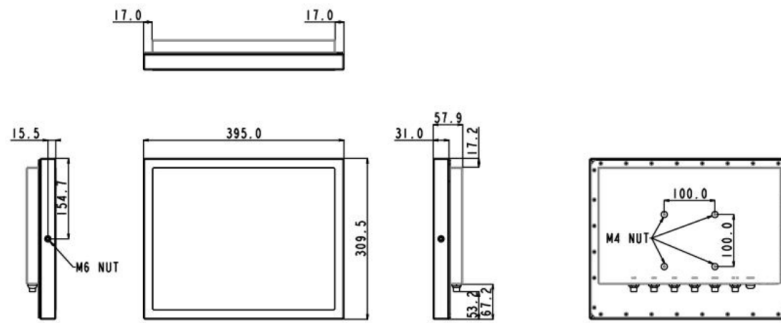
ASIA

Teguar Taiwan Ltd.
Rm. A, 28F-12., No.99, Sec. 1, Xintai 5th Rd.,
Xizhi Dist., New Taipei City 221, Taiwan (R.O.C.)
+886 2 7751 5319
sales@teguar.com.tw

I/O-Diagramm-Bilder



Tech Diagram Bilder



USA

Teguar
2920 Whitehall Park Drive
Charlotte, NC 28273
+1 866-693-3105
sales@teguar.com

EUROPE

Teguar Europe AG
Churerstrasse 54, CH-8808
Pfäffikon, Switzerland
+41 41 561 53 11
sales.EU@teguar.com

ASIA

Teguar Taiwan Ltd.
Rm. A, 28F-12., No.99, Sec. 1, Xintai 5th Rd.,
Xizhi Dist., New Taipei City 221, Taiwan (R.O.C.)
+886 2 7751 5319
sales@teguar.com.tw