

TS-5645-16

16" Edelstahl HMI



Key Highlights

- 15,6" LCD TFT-Touchscreen-Display
- Intel Core i3 CPU der 8. Generation
- Lüfterloses Kühlsystem
- Mehrere E/A's, darunter 2x USB 2.0, 1x LAN und 1x COM
- Wasserdicht nach IP66

[VIEW ONLINE](#)

Der TS-5645-16 Stainless Steel HM ist ein wasserdichter Computer nach IP66 in einem vollständig versiegelten Edelstahlgehäuse. Dieses Gehäuse macht das Gerät ideal für nasse Umgebungen, in denen Staub, Schmutz, Wasser und scharfe Chemikalien vorherrschen. Wasserdichte M12-E/A-Anschlüsse ermöglichen die Nutzung von Ein- und Ausgängen in diesen nassen Umgebungen. Das vollständig lüfterlose Design und die Fähigkeit, in einem Temperaturbereich von -20°C bis 60°C zu arbeiten, sorgen dafür, dass Sie diesen Computer getrost auch an den anspruchsvollsten Arbeitsplätzen einsetzen können. Dieses Produkt läuft mit einem Intel Core i3-Prozessor der 8. Generation und ist für den Betrieb mit Windows 11 geeignet.

USA

Teguar
2920 Whitehall Park Drive
Charlotte, NC 28273
+1 866-693-3105
sales@teguar.com

EUROPE

Teguar Europe AG
Churerstrasse 54, CH-8808
Pfäffikon, Switzerland
+41 41 561 53 11
sales.EU@teguar.com

ASIA

Teguar Taiwan Ltd.
Rm. A, 28F-12., No.99, Sec. 1, Xintai 5th Rd.,
Xizhi Dist., New Taipei City 221, Taiwan (R.O.C.)
+886 2 7751 5319
sales@teguar.com.tw

Technical Specifications

Primäre Komponenten

Prozessorfamilie	Intel Celeron or Core i 8th Generation Whiskey Lake
Prozessormodell	Core i3 8145UE, Core i5-8365UE
Prozessorgeschwindigkeit	2,2 GHz
Speichertyp	2x DDR4 SO-DIMM
Speicherunterstützung	4GB, 8GB, 16GB, 32 GB, 64 GB
Speichertyp	1x M.2 M Key, PCIe oder SATA, 2242 NVME Unterstützung
Speicherunterstützung	M.2: 128GB-1TB

Leistung

Eingangsspannungsbereich	9-36V DC
Maximale Leistungsaufnahme	59W
Standard-Netzteil	Optionaler IP65 24 V 2.5A AC/DC Adapter

Betriebssysteme

Windows	Windows 10 IoT, Windows 10 Pro, Windows 11
---------	--

Erweiterungssteckplätze

Internal M.2	1x M.2 für NVME SSD Unterstützung
--------------	-----------------------------------

Gehäuse

Material	Optionaler Edelstahl 316L, SUS304 Edelstahl
IP-Schutzart	IP66 Frontblende
Farbe	Silber
LED-Anzeigeleuchte	Power
Montagemöglichkeiten	Schalttafelmontage, VESA-Halterung

Zertifizierung

Zertifizierungen	CE, FCC Klasse A
------------------	------------------

Specifications subject to change.

Display

Bildschirmgröße	15.6"
Bildschirmauflösung	1920 x 1080 (Full HD)
Bildschirmverhältnis	16:9
Helligkeit	300 nits, Optional 1000 nit hohe Helligkeit

Touchscreen

Touchscreen	Projiziert kapazitiv, Widerstandsfähig
-------------	--

Externe E/A-Ports

USB	1x M12 8Pin für USB 1/2, 2x USB 2.0
Serial / Com	1x M12 8-polig für COM
Serielle Protokoll-Details	1x RS-232/422/485 DB-9, standardmäßig RS-232
Ethernet / LAN	1x M12 8pin RJ45 Gbe LAN
Videoausgänge	1x DisplayPort, 1x HDMI
Andere Computeranschlüsse	1x M12 Typ 3-PIN DC-Eingang

Thermisch & Umwelt

Betriebstemperatur	0°C - 50°C (32°F - 122°F)
Lagertemperatur	-30°C - 70°C (-22°F - 158°F)
Kühlungslösung	Passiv
Feuchtigkeitsbereich	10% - 90% nicht kondensierend

Gewicht / Abmessungen

Gewicht	7.1 kg (15.7 lbs)
Abmessungen	432 x 358 x 55 mm (17.0 x 14.1 x 2.2 in)

Garantie

Garantie	1 Jahr
----------	--------

USA

Teguar
2920 Whitehall Park Drive
Charlotte, NC 28273
+1 866-693-3105
sales@teguar.com

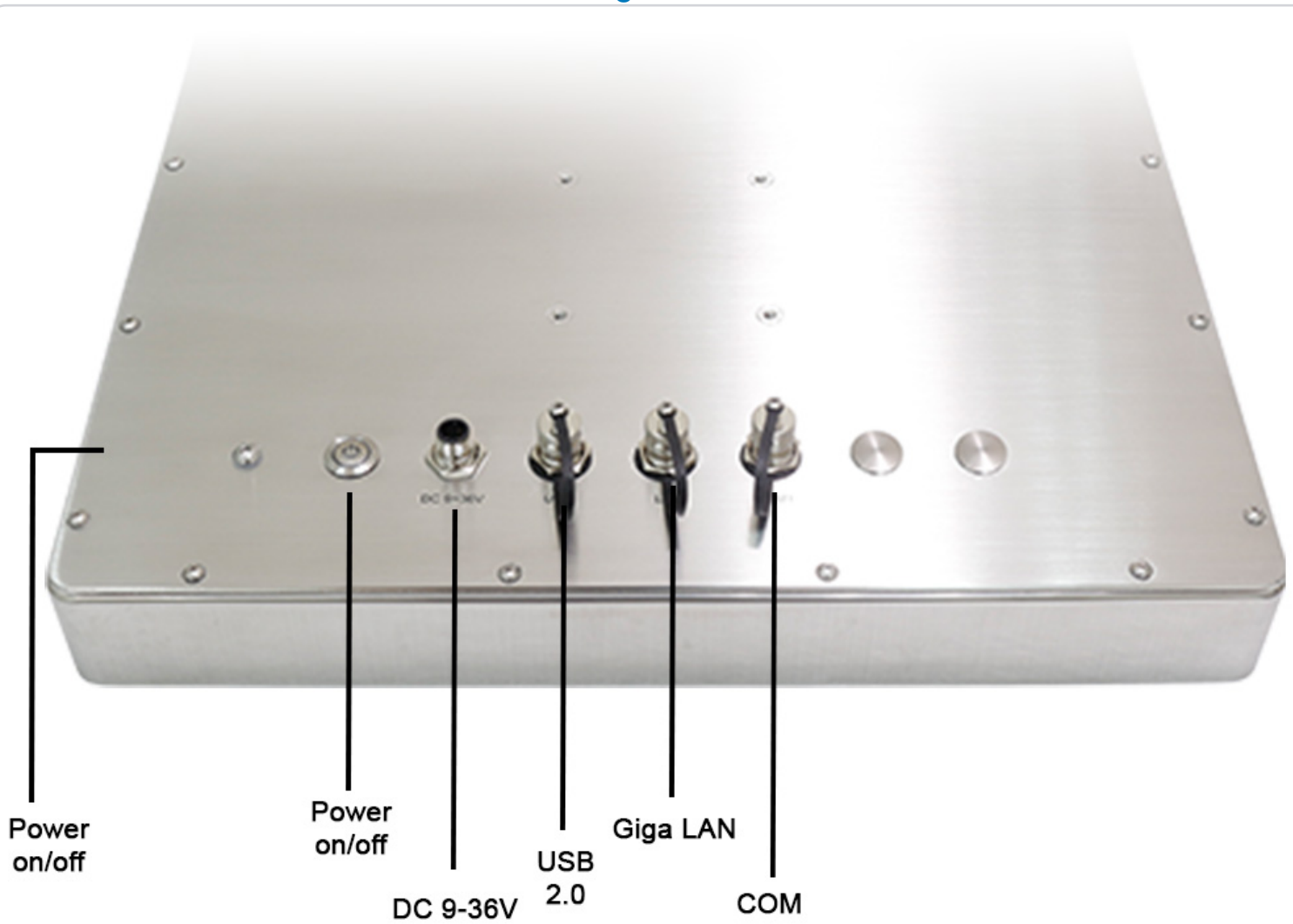
EUROPE

Teguar Europe AG
Churerstrasse 54, CH-8808
Pfäffikon, Switzerland
+41 41 561 53 11
sales.EU@teguar.com

ASIA

Teguar Taiwan Ltd.
Rm. A, 28F-12., No.99, Sec. 1, Xintai 5th Rd.,
Xizhi Dist., New Taipei City 221, Taiwan (R.O.C.)
+886 2 7751 5319
sales@teguar.com.tw

I/O-Diagramm-Bilder



USA

Teguar
2920 Whitehall Park Drive
Charlotte, NC 28273
+1 866-693-3105
sales@teguar.com

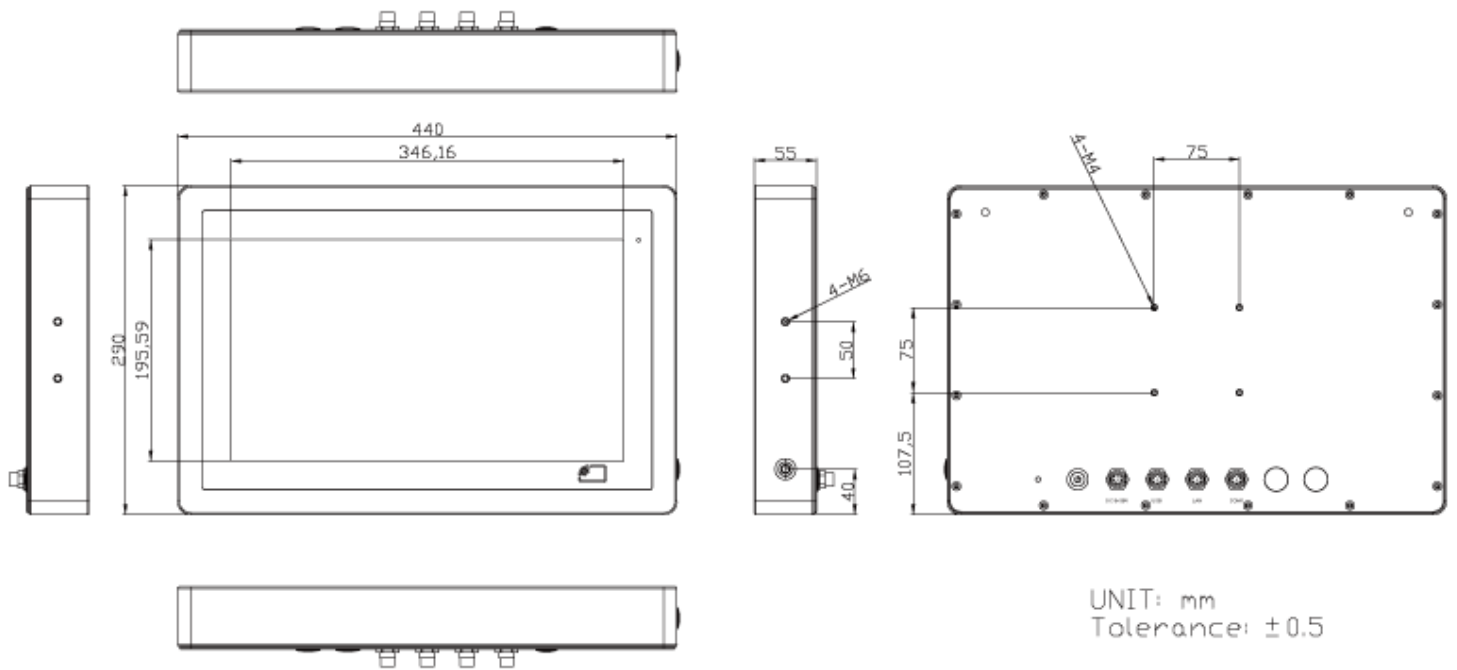
EUROPE

Teguar Europe AG
Churerstrasse 54, CH-8808
Pfäffikon, Switzerland
+41 41 561 53 11
sales.EU@teguar.com

ASIA

Teguar Taiwan Ltd.
Rm. A, 28F-12., No.99, Sec. 1, Xintai 5th Rd.,
Xizhi Dist., New Taipei City 221, Taiwan (R.O.C.)
+886 2 7751 5319
sales@teguar.com.tw

Tech Diagram Bilder



USA

Teguar
2920 Whitehall Park Drive
Charlotte, NC 28273
+1 866-693-3105
sales@teguar.com

EUROPE

Teguar Europe AG
Churerstrasse 54, CH-8808
Pfäffikon, Switzerland
+41 41 561 53 11
sales.EU@teguar.com

ASIA

Teguar Taiwan Ltd.
Rm. A, 28F-12., No.99, Sec. 1, Xintai 5th Rd.,
Xizhi Dist., New Taipei City 221, Taiwan (R.O.C.)
+886 2 7751 5319
sales@teguar.com.tw