

TS-5610-22

22" Edelstahl Kern i Computer



Key Highlights

- Kompatibel mit Windows 11
- 8. Generation Intel Whiskey Lake Core i3/i5/i7 CPU
- 21,8" Touchscreen mit Full HD-Auflösung
- Vollständig IP66 und IP69K mit optionaler IP67
- Flache drahtlose BT/WiFi-Antenne
- Optionaler Barcode-Leser und Lautsprecher (MOQ)

[VIEW ONLINE](#)

Wenn Sie einen All-in-One-Panel-PC aus Edelstahl mit einem HD-Breitbild-Display (1920 x 1080) suchen, auf dem Windows 11 ausgeführt werden kann, dann ist der TS-5610-22 von Teguar, eines der beliebtesten Geräte aus der neuesten Edelstahl-PC-Serie von Teguar, genau das Richtige für Sie. Der identische Formfaktor wie bei der TS-5010 Serie bedeutet, dass die Aufrüstung der Hardware in Ihrer Einrichtung ein Kinderspiel ist. Außerdem ist die TS-5610 Edelstahl Core i Serie mit einer Intel Whiskey Lake CPU der 8. Generation ausgestattet, d.h. es kann entweder Windows 10 oder Windows 11 ausgeführt werden, je nach Ihrer Präferenz.

USA

Teguar
2920 Whitehall Park Drive
Charlotte, NC 28273
+1 866-693-3105
sales@teguar.com

EUROPE

Teguar Europe AG
Churerstrasse 54, CH-8808
Pfäffikon, Switzerland
+41 41 561 53 11
sales.EU@teguar.com

ASIA

Teguar Taiwan Ltd.
Rm. A, 28F-12., No.99, Sec. 1, Xintai 5th Rd.,
Xizhi Dist., New Taipei City 221, Taiwan (R.O.C.)
+886 2 7751 5319
sales@teguar.com.tw

Technical Specifications

Primäre Komponenten

Prozessorfamilie	Intel Core I series 8th Generation Whiskey Lake-U
Prozessormodell	Core i5-8365UE
Prozessorgeschwindigkeit	Bis zu 4,1 GHz
Speichertyp	2x DDR4 SO-DIMM
Speicherunterstützung	4GB, 8GB, 16GB, 32 GB
Speichertyp	1x 2,5" SATA Laufwerksschacht für SSD/HDD
Speicherunterstützung	32GB-ITB

Externe E/A-Ports

USB	2x M12 8Pin für USB 1/2 und USB 3/4
Serial / Com	2x M12 8-polig für COM
Serielle Protokoll-Details	RS-232/422/485
Ethernet / LAN	1x M12 8pin RJ45 Gbe LAN
Stromeingangsanschluss	M12 Typ 5-PIN DC-Eingang

Kompatibilität

Sicherheitshardware	Optionales TPM 2.0, Unterstützt Intel Vpro
---------------------	--

Multimedia

Lautsprecher	Optionale Lautsprecher
--------------	------------------------

Gehäuse

Material	Optional SUS316 Edelstahl, SUS304 Edelstahl
IP-Schutzart	IP66, IP69K, NEMA 4X, Optional IP67
Farbe	Rostfreier Stahl
Steuerungstasten	Ein-/Aus-Taste
Montagemöglichkeiten	Seitenmontage, VESA 100 Halterung, Wandhalterung

Gewicht / Abmessungen

Gewicht	12 kg (26.5 lbs)
Abmessungen	557 x 348,5 x 58,5 mm (21.9 x 13.7 x 2.3 in)

Garantie

Garantie	Bis zu 5 Jahre
----------	----------------

Specifications subject to change.

Display

Bildschirmgröße	21.5
Bildschirmauflösung	1920 x 1080 (Full HD)
Bildschirmverhältnis	16:9
Helligkeit	250 nits

Touchscreen

Touchscreen	5 Draht Widerstandsfähig, Projiziert kapazitiv
Härte	Widerstandsfähig: 3H, P-cap: 7H

Leistung

Eingangsspannungsbereich	19-28V DC
Maximale Leistungsaufnahme	92.1W
Standard-Netzteil	AC 100 ~ 277V / 47 ~ 63 Hz / DC Ausgang 24V, 5A, 120W, IP68

Betriebssysteme

Windows	Windows 10 IoT, Windows 10 Pro, Windows 11
---------	--

Erweiterungssteckplätze

Internal M.2	1x M.2 für NVME SSD Unterstützung
--------------	-----------------------------------

Thermisch & Umwelt

Betriebstemperatur	0°C - 40°C - 0°C - 50°C (32°F - 104°F (mit HDD), 32°F - 122°F (mit SSD))
Lagertemperatur	-20°C - 60°C (-4°F - 140°F)
Kühlungslösung	Passiv - Lüfterlos
Feuchtigkeitsbereich	10% - 90% nicht kondensierend
Lagerungsfeuchtigkeit	10% - 90% Non-condensing

Peripheriegeräte und drahtlose Konnektivität

WiFi	Optionales Wi-Fi 802.11 a/b/g/n/ac
Bluetooth	Optionales Bluetooth 5.1
Barcode Scanner	Optionaler 1D/2D Barcode-Scanner

Zertifizierung

Zertifizierungen	CE, FCC, VCCI Klasse B
------------------	------------------------

USA

Teguar
2920 Whitehall Park Drive
Charlotte, NC 28273
+1 866-693-3105
sales@teguar.com

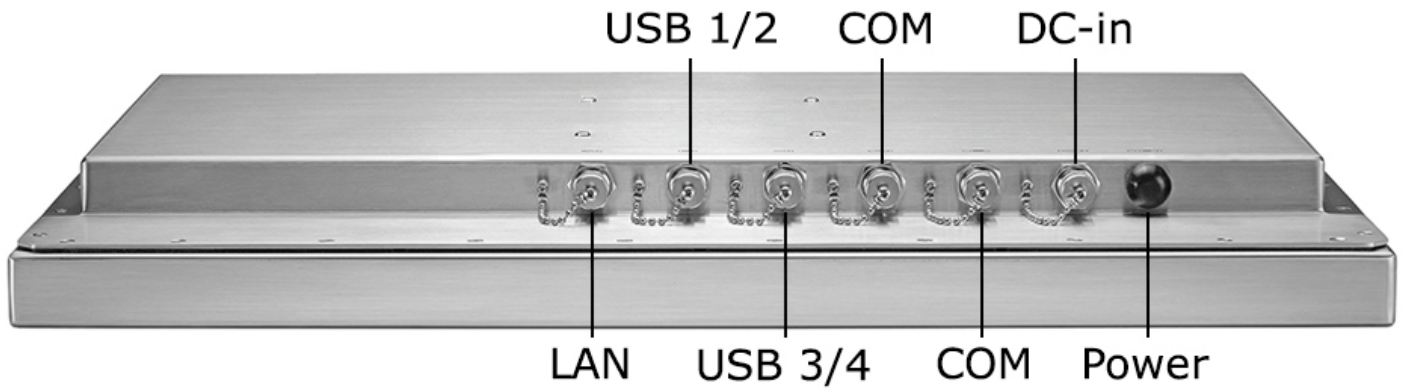
EUROPE

Teguar Europe AG
Churerstrasse 54, CH-8808
Pfäffikon, Switzerland
+41 41 561 53 11
sales.EU@teguar.com

ASIA

Teguar Taiwan Ltd.
Rm. A, 28F-12., No.99, Sec. 1, Xintai 5th Rd.,
Xizhi Dist., New Taipei City 221, Taiwan (R.O.C.)
+886 2 7751 5319
sales@teguar.com.tw

I/O-Diagramm-Bilder



USA

Teguar
2920 Whitehall Park Drive
Charlotte, NC 28273
+1 866-693-3105
sales@teguar.com

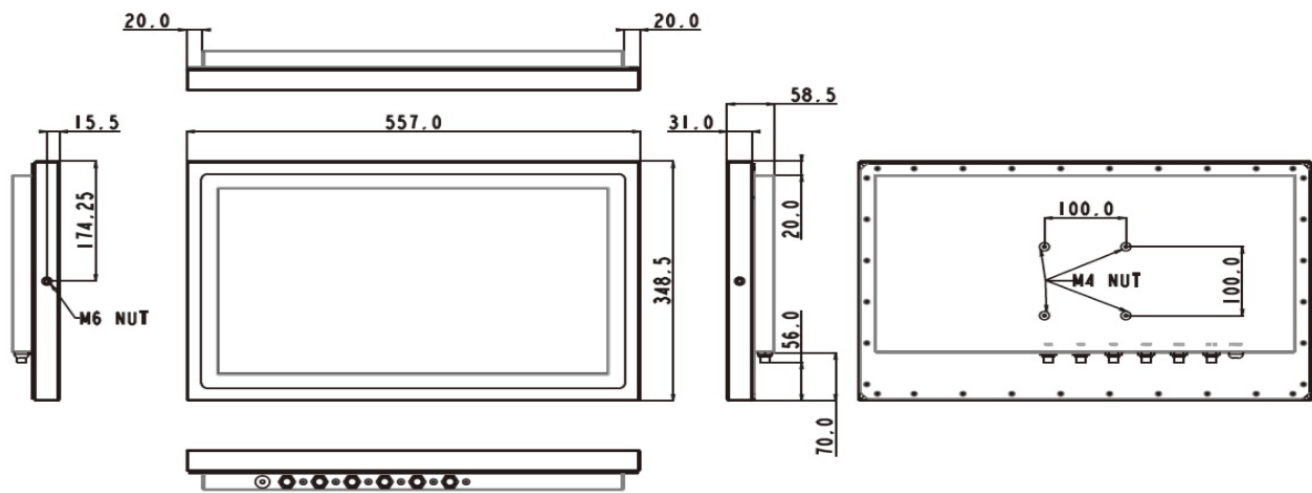
EUROPE

Teguar Europe AG
Churerstrasse 54, CH-8808
Pfäffikon, Switzerland
+41 41 561 53 11
sales.EU@teguar.com

ASIA

Teguar Taiwan Ltd.
Rm. A, 28F-12., No.99, Sec. 1, Xintai 5th Rd.,
Xizhi Dist., New Taipei City 221, Taiwan (R.O.C.)
+886 2 7751 5319
sales@teguar.com.tw

Tech Diagram Bilder



USA

Teguar
2920 Whitehall Park Drive
Charlotte, NC 28273
+1 866-693-3105
sales@teguar.com

EUROPE

Teguar Europe AG
Churerstrasse 54, CH-8808
Pfäffikon, Switzerland
+41 41 561 53 11
sales.EU@teguar.com

ASIA

Teguar Taiwan Ltd.
Rm. A, 28F-12., No.99, Sec. 1, Xintai 5th Rd.,
Xizhi Dist., New Taipei City 221, Taiwan (R.O.C.)
+886 2 7751 5319
sales@teguar.com.tw