

# TS-5645-15

15" Edelstahl HMI



## Key Highlights

- 15" LCD TFT-Touchscreen-Display
- Lüfterloses Kühlsystem
- Intel Core i3 CPU der 8. Generation
- Wasserdicht nach IP66
- Mehrere E/As, darunter 2x USB 2.0, 1x LAN und 1x COM

[VIEW ONLINE](#)

Der TS-5645-15 Edelstahl-HMI ist in einem vollständig versiegelten Edelstahlgehäuse untergebracht und eignet sich daher ideal für feuchte Umgebungen. Dieser Computer verfügt über ein lüfterloses Kühlsystem und ein IP66-zertifiziertes Gehäuse. M12-Metall-E/A-Anschlüsse sorgen dafür, dass kein Staub, kein Schmutz, kein Wasser und keine aggressiven Chemikalien in das Gerät gelangen. Optionale Erweiterungsplatinen ermöglichen eine individuelle Anpassung der Ein- und Ausgänge. Der TS-5645 besteht aus Komponenten in Industriequalität und unterstützt einen großen Temperaturbereich, so dass er in einer Vielzahl von Umgebungen eingesetzt werden kann. Diese HMIs arbeiten mit einer leistungsstarken Intel CPU der 8. Generation und sind in der Lage, Windows 11 auszuführen.

### USA

Teguar  
2920 Whitehall Park Drive  
Charlotte, NC 28273  
+1 866-693-3105  
sales@teguar.com

### EUROPE

Teguar Europe AG  
Churerstrasse 54, CH-8808  
Pfäffikon, Switzerland  
+41 41 561 53 11  
sales.EU@teguar.com

### ASIA

Teguar Taiwan Ltd.  
Rm. A, 28F-12., No.99, Sec. 1, Xintai 5th Rd.,  
Xizhi Dist., New Taipei City 221, Taiwan (R.O.C.)  
+886 2 7751 5319  
sales@teguar.com.tw

# Technical Specifications

## Primäre Komponenten

Prozessorfamilie	Intel Core I series 8th Generation Whiskey Lake-U
Prozessormodell	Core i3 8145UE, Core i5-8365UE
Prozessorgeschwindigkeit	2,2 GHz
Speichertyp	2x DDR4 SO-DIMM
Speicherunterstützung	4GB, 8GB, 16GB, 32 GB, 64 GB
Speichertyp	1x M.2 M Key, PCIe oder SATA, 2242 NVME Unterstützung
Speicherunterstützung	M.2: 128GB-1TB

## Leistung

Eingangsspannungsbereich	9-36V DC
Maximale Leistungsaufnahme	35W
Standard-Netzteil	Optionaler IP65 24 V 2.5A AC/DC Adapter

## Batterie

Batteriebetriebsdauer	20min
-----------------------	-------

## Erweiterungssteckplätze

Internal M.2	1x M.2 für NVME SSD Unterstützung
--------------	-----------------------------------

## Gehäuse

Material	Optional Edelstahl 316L, SUS304 Edelstahl
IP-Schutzart	IP66 Frontblende
Farbe	Silber
LED-Anzeigeleuchte	Power
Montagemöglichkeiten	Schalttafelmontage, VESA-Halterung

## Zertifizierung

Zertifizierungen	CE, FCC Klasse A
------------------	------------------

Specifications subject to change.

## Display

Bildschirmgröße	15"
Bildschirmauflösung	1024 x 768 (XGA)
Bildschirmverhältnis	4:3
Helligkeit	300 nits, Optional 1000 nit hohe Helligkeit

## Touchscreen

Touchscreen	Projiziert kapazitiv, Widerstandsfähig
-------------	--

## Externe E/A-Ports

USB	1x MI2 8Pin für USB 1/2, 2x USB 2.0
Serial / Com	1x MI2 8-polig für COM
Ethernet / LAN	1x MI2 8pin RJ45 Gbe LAN
Videoausgänge	1x Optional HDMI, 1x Optionaler DisplayPort
Andere Computeranschlüsse	1x MI2 Typ 3-PIN DC-Eingang

## Betriebssysteme

Windows	Windows 10 IoT, Windows 10 Pro, Windows 11
---------	--

## Thermisch & Umwelt

Betriebstemperatur	0°C - 50°C (32°F - 122°F)
Lagertemperatur	-30°C - 70°C (-22°F - 158°F)
Kühlungslösung	Passiv
Feuchtigkeitsbereich	10 % - 90 % nicht kondensierend

## Gewicht / Abmessungen

Gewicht	6.7 KG kg (14.8 lbs)
Abmessungen	399 x 324 x 53 mm (15.7 x 12.8 x 2.1 in)

## Garantie

Garantie	1 Jahr
----------	--------

## USA

Teguar  
2920 Whitehall Park Drive  
Charlotte, NC 28273  
+1 866-693-3105  
sales@teguar.com

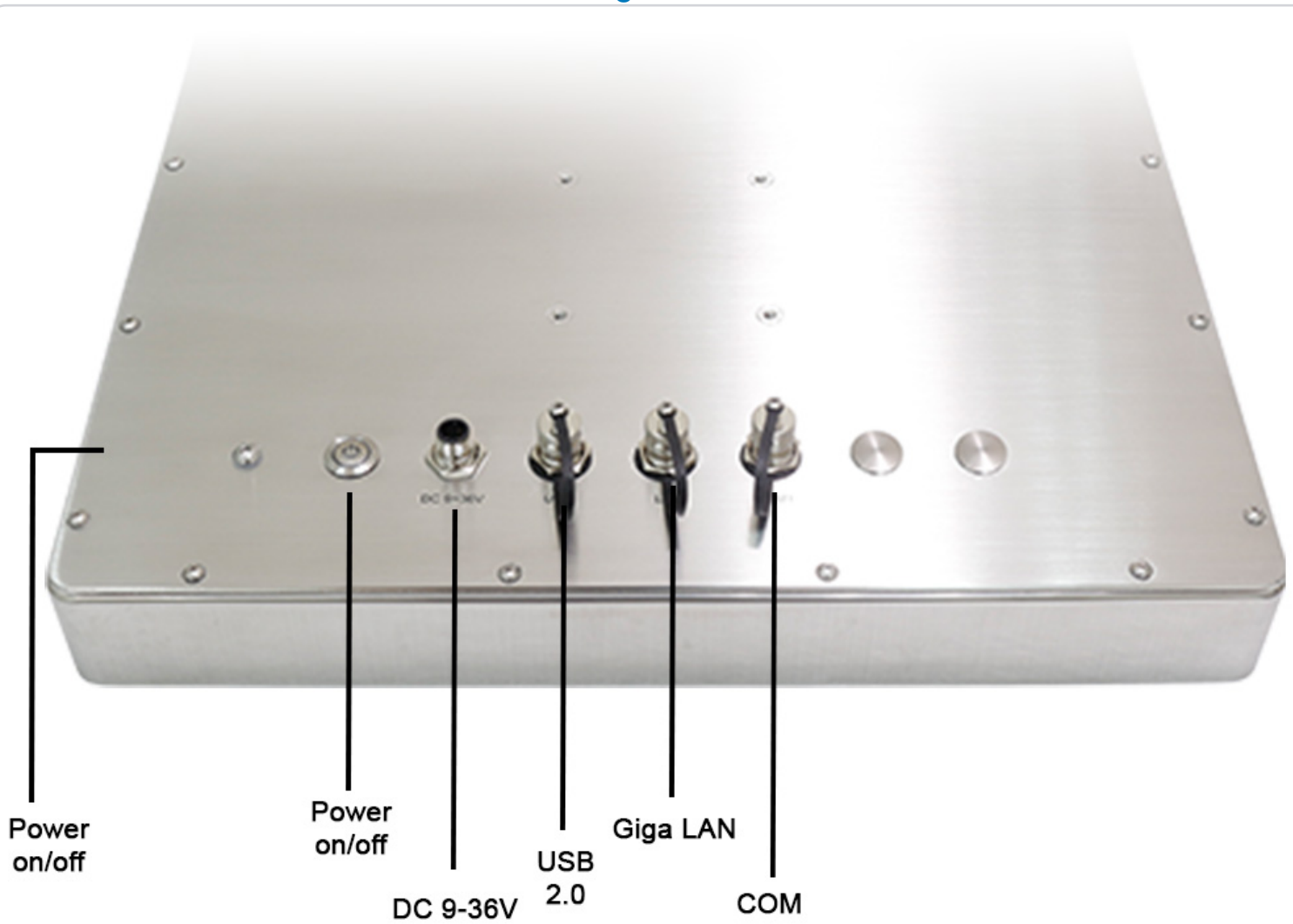
## EUROPE

Teguar Europe AG  
Churerstrasse 54, CH-8808  
Pfäffikon, Switzerland  
+41 41 561 53 11  
sales.EU@teguar.com

## ASIA

Teguar Taiwan Ltd.  
Rm. A, 28F-12., No.99, Sec. 1, Xintai 5th Rd.,  
Xizhi Dist., New Taipei City 221, Taiwan (R.O.C.)  
+886 2 7751 5319  
sales@teguar.com.tw

## I/O-Diagramm-Bilder



### USA

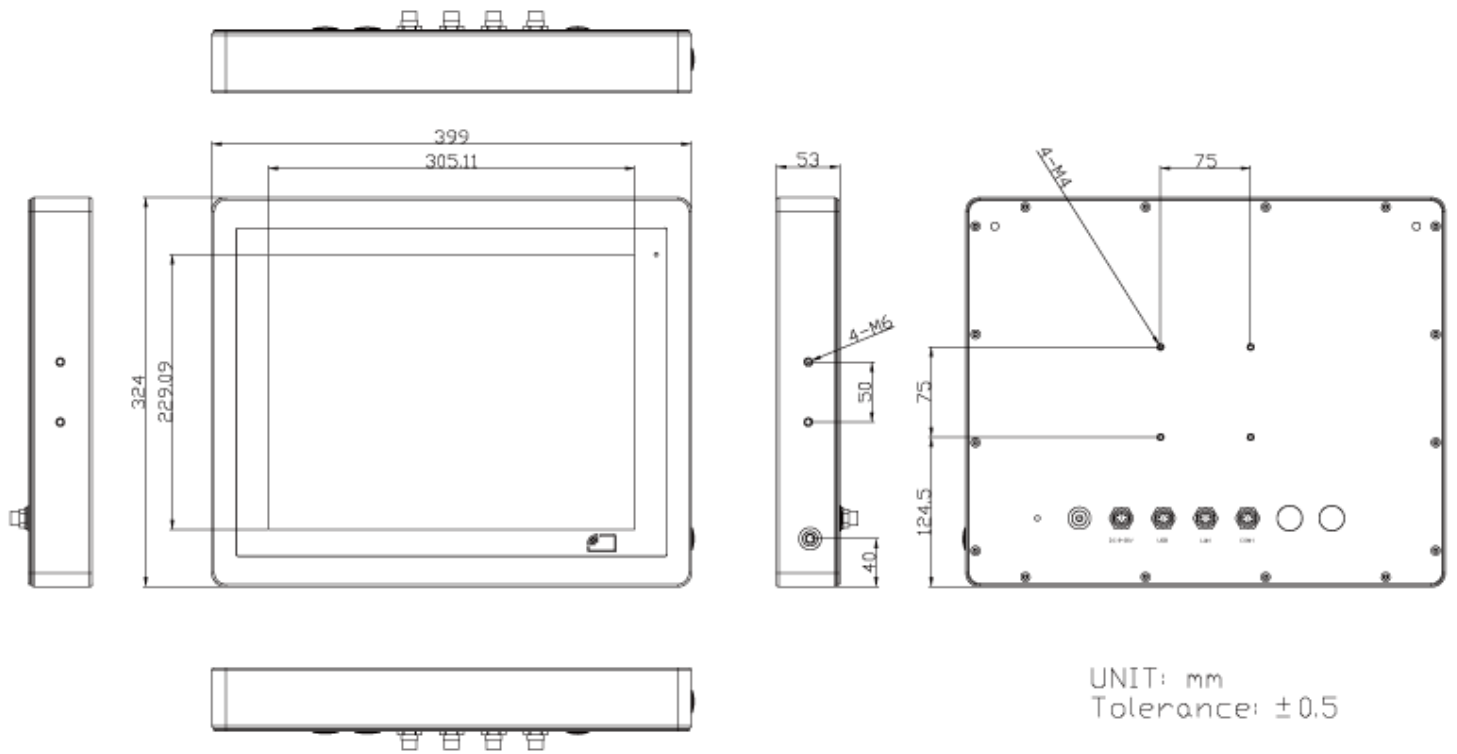
Teguar  
2920 Whitehall Park Drive  
Charlotte, NC 28273  
+1 866-693-3105  
sales@teguar.com

### EUROPE

Teguar Europe AG  
Churerstrasse 54, CH-8808  
Pfäffikon, Switzerland  
+41 41 561 53 11  
sales.EU@teguar.com

### ASIA

Teguar Taiwan Ltd.  
Rm. A, 28F-12., No.99, Sec. 1, Xintai 5th Rd.,  
Xizhi Dist., New Taipei City 221, Taiwan (R.O.C.)  
+886 2 7751 5319  
sales@teguar.com.tw



## USA

Teguar  
2920 Whitehall Park Drive  
Charlotte, NC 28273  
+1 866-693-3105  
sales@teguar.com

## EUROPE

Teguar Europe AG  
Churerstrasse 54, CH-8808  
Pfäffikon, Switzerland  
+41 41 561 53 11  
sales.EU@teguar.com

## ASIA

Teguar Taiwan Ltd.  
Rm. A, 28F-12., No.99, Sec. 1, Xintai 5th Rd.,  
Xizhi Dist., New Taipei City 221, Taiwan (R.O.C.)  
+886 2 7751 5319  
sales@teguar.com.tw