

TB-5545-MVS

Machine Vision Box Computer



Die Highlights im Überblick

- Intel 7. Gen. Core i3/i5/i7 CPU
- Bis zu 4x Erweiterungssteckplätze
- 2x 260-Pin DDR4 SO-DIMM Speicher
- Weitbereichseingang (DC 9~36V)
- Optionen für DIN-Schiene oder Wandmontage
- Breite Betriebstemperatur (-20~60°C)

[ONLINE ANSEHEN](#)

Der TB-5545-MVS kombiniert hohe Leistung und eine Fülle von E/As in einem kompakten, robusten Formfaktor. Mit einer Breite von nur 9 Zoll (222 mm) und den bequem auf einer Seite angeordneten E/As wurde dieser Computer für kompakte Räume, wie z.B. einen Schaltschrank in einer Werkstatt, entwickelt. Er ist lüfterlos, in einem Aluminium- und Stahlgehäuse untergebracht und kann auf einer DIN-Schiene oder an der Wand montiert werden. Die TB-5545-MVS kann mit 2x oder 4x PCIe-Steckplätzen konfiguriert werden, die eine unendliche Vielzahl von Erweiterungskarten unterstützen, was diesen Computer flexibel für branchenspezifische Anwendungen macht, darunter Machine Vision, Edge Computing und Qualitätskontrolle. Die TB-5545-MVS bietet maximale Leistung in einem kleinen Formfaktor.

[Lesen Sie den Produktbericht von RuggedPCReview >](#)

USA

Teguar
2920 Whitehall Park Drive
Charlotte, NC 28273
+1 866-693-3105
sales@teguar.com

EUROPE

Teguar Europe AG
Churerstrasse 54, CH-8808
Pfäffikon, Switzerland
+41 41 561 53 11
sales.EU@teguar.com

ASIA

Teguar Taiwan Ltd.
Rm. A, 28F-12., No.99, Sec. 1, Xintai 5th Rd.,
Xizhi Dist., New Taipei City 221, Taiwan (R.O.C.)
+886 2 7751 5319
sales@teguar.com.tw

Technische Daten

Primäre Komponenten

Prozessorfamilie	Intel Core I series 7th Generation Kaby Lake
Prozessormodell	Core i3-7101TE;Core i5-7500T;Core i7-7700T
Prozessorgeschwindigkeit	Bis zu 2,9 GHz Basis
Speichertyp	2x DDR4 SO-DIMM
Speicherunterstützung	4GB, 8GB, 16GB, 32 GB
Speichertyp	2x 2,5" SATA Laufwerksschacht für SSD/HDD (leicht zugänglich)
Speicherunterstützung	32GB-2TB, Zugängliche Einschübe unterstützen RAID 0/1

Leistung

Eingangsspannungsbereich	9-36V DC
Maximale Leistungsaufnahme	88W
Standard-Netzteil	Optionaler AC/DC-Adapter

Kompatibilität

Sicherheitshardware	TPM 2.0
---------------------	---------

Multimedia

Mikrofon	Eingebautes Mikrofon
----------	----------------------

Gehäuse

Material	Aluminium, Stahl
Farbe	Black
Steuerungstasten	Ein-/Aus-Taste
Montagemöglichkeiten	DIN-Schienenmontage, Wandhalterung

Gewicht / Abmessungen

Gewicht	3.1 kg (6.8 lbs)
Abmessungen	222 x 190 x 67 mm (8.7 x 7.5 x 2.6 in)

Garantie

Garantie	Bis zu 5 Jahre
----------	----------------

Technische Angaben können sich ändern.

Externe E/A-Ports

USB	2x USB 2.0, 4x USB 3.0
Serial / Com	4x COM
Serielle Protokoll-Details	1x RS-232/422/485, 2x RS-232, 1x RS-422/485
Ethernet / LAN	2x RJ45 GbE LAN
Videoausgänge	1x HDMI
Andere Computeranschlüsse	1x GPIO 8-bit digitaler E/A (4x DI, 4x DO)
Audioanschlüsse	1x Audio-Line-Ausgang
Stromeingangsanschluss	3-poliger DC-Eingang (Phoenix-Typ)

Betriebssysteme

Windows	Windows 10 IoT, Windows 10 Pro
Linux	Linux (Wenden Sie sich für weitere Informationen an Ihren Vertriebsmitarbeiter)

Erweiterungssteckplätze

Grafikartenunterstützung	Der PCIe x16-Steckplatz unterstützt Grafikkarten mit einer Länge von bis zu 180 mm und einer Breite von bis zu 130 mm, maximale Leistungsaufnahme 75 W über den PCIe-Anschluss
Sonstiges	2 oder 4 Erweiterungssteckplätze mit PCIe x16 und PCIe x4 Unterstützung

Thermisch & Umwelt

Betriebstemperatur	-20°C - 60°C - -20°C - 50°C (-4°F - 140°F (i3/i5 CPU), -4°F - 122°F (i7 CPU))
Lagertemperatur	-40°C - 85°C (-40°F - 185°F)
Kühlungslösung	Passiv - Lüfterlos mit Kühlkörper
Feuchtigkeitsbereich	10% - 90% nicht kondensierend

Peripheriegeräte und drahtlose Konnektivität

Bluetooth	Optionales Bluetooth 4.2
Mobile Network 4G LTE	Wahlfrei

Zertifizierung

Zertifizierungen	CE, FCC Klasse A
------------------	------------------

USA

Teguar
2920 Whitehall Park Drive
Charlotte, NC 28273
+1 866-693-3105
sales@teguar.com

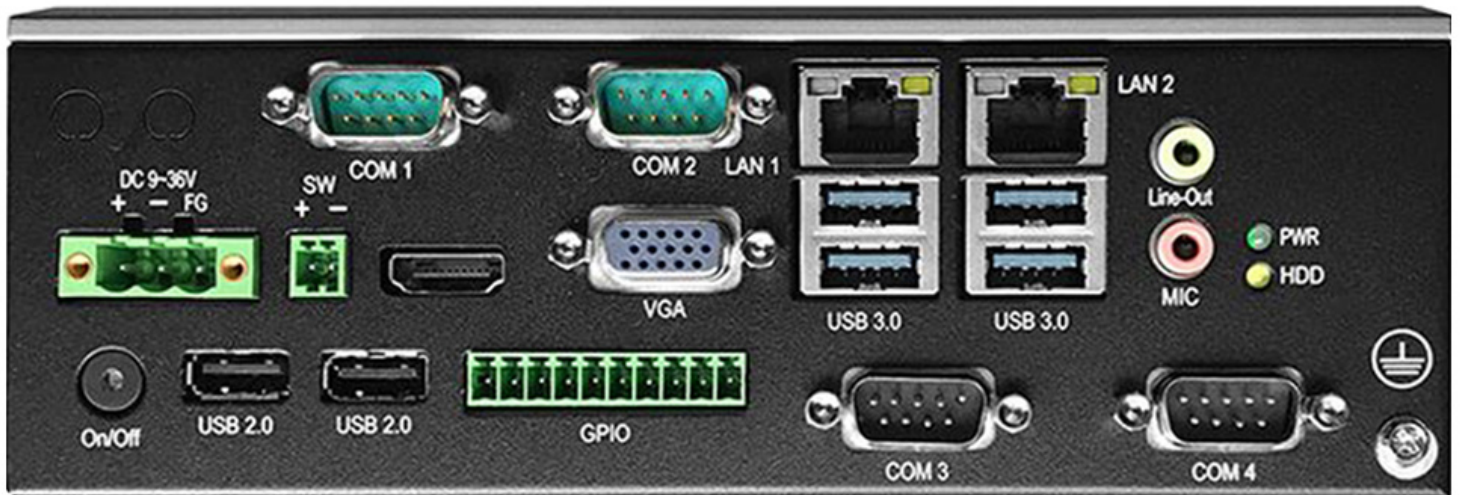
EUROPE

Teguar Europe AG
Churerstrasse 54, CH-8808
Pfäffikon, Switzerland
+41 41 561 53 11
sales.EU@teguar.com

ASIA

Teguar Taiwan Ltd.
Rm. A, 28F-12., No.99, Sec. 1, Xintai 5th Rd.,
Xizhi Dist., New Taipei City 221, Taiwan (R.O.C.)
+886 2 7751 5319
sales@teguar.com.tw

I/O-Diagramm-Bilder



USA

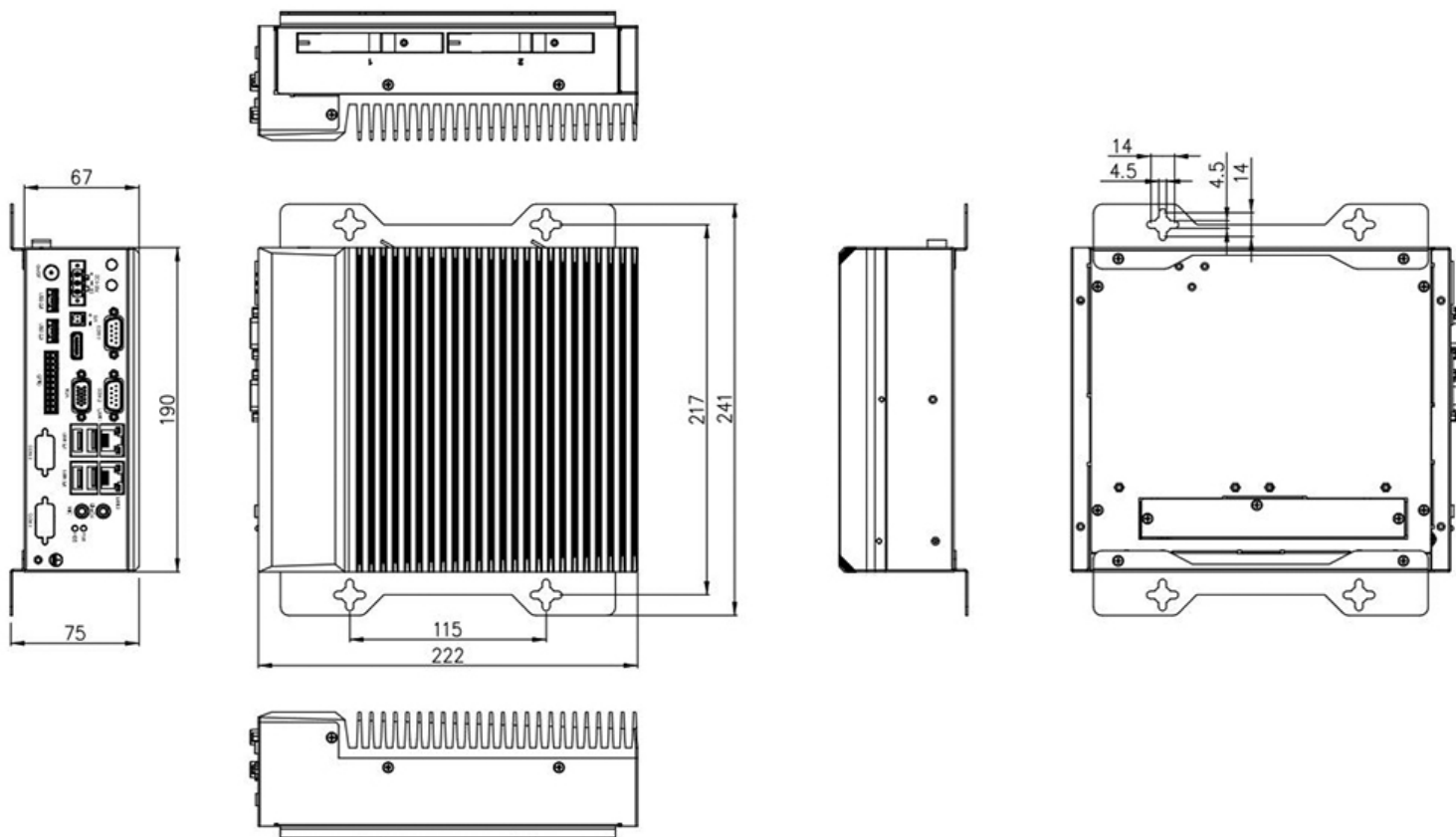
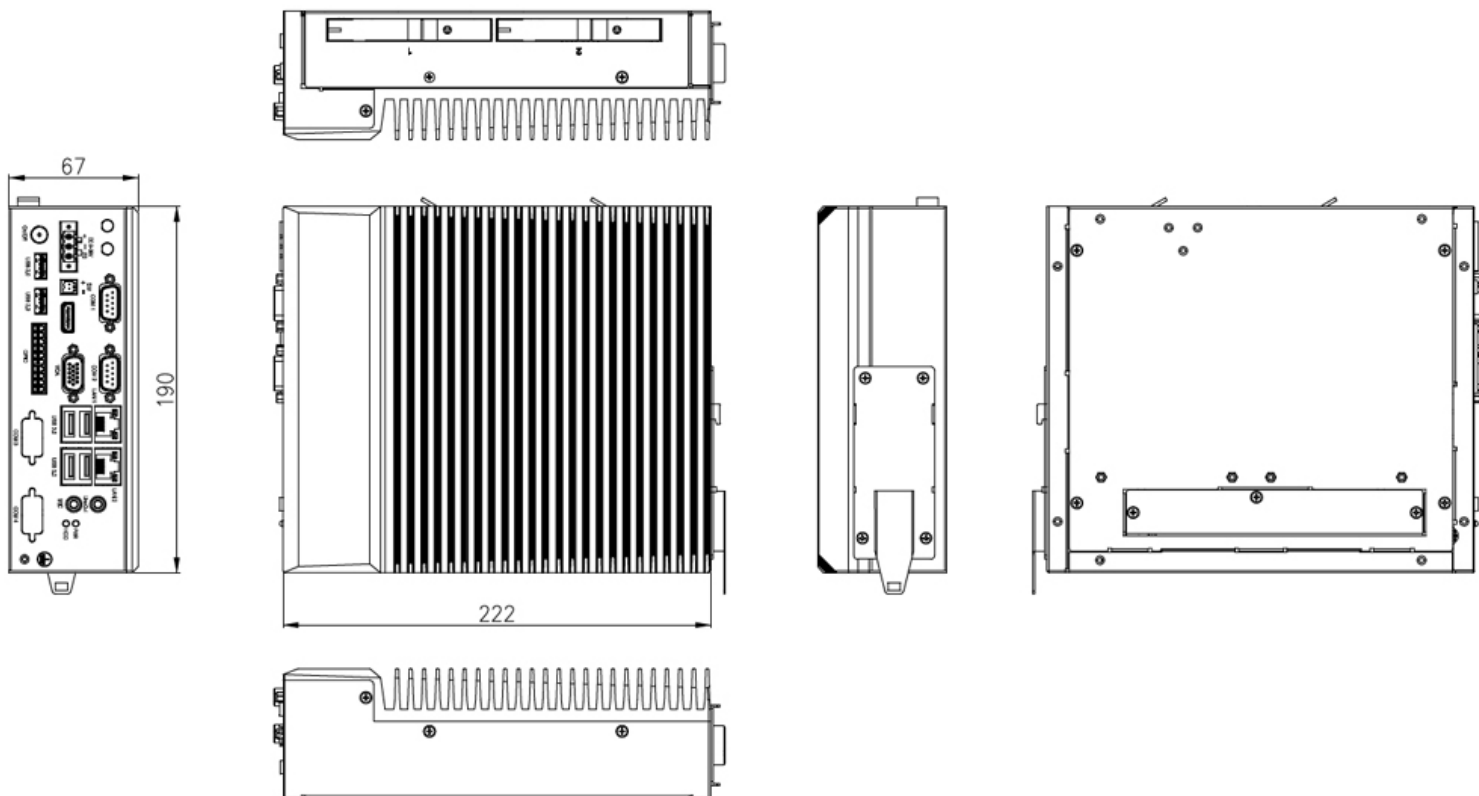
Teguar
2920 Whitehall Park Drive
Charlotte, NC 28273
+1 866-693-3105
sales@teguar.com

EUROPE

Teguar Europe AG
Churerstrasse 54, CH-8808
Pfäffikon, Switzerland
+41 41 561 53 11
sales.EU@teguar.com

ASIA

Teguar Taiwan Ltd.
Rm. A, 28F-12., No.99, Sec. 1, Xintai 5th Rd.,
Xizhi Dist., New Taipei City 221, Taiwan (R.O.C.)
+886 2 7751 5319
sales@teguar.com.tw



USA

Teguar
2920 Whitehall Park Drive
Charlotte, NC 28273
+1 866-693-3105
sales@teguar.com

EUROPE

Teguar Europe AG
Churerstrasse 54, CH-8808
Pfäffikon, Switzerland
+41 41 561 53 11
sales.EU@teguar.com

ASIA

Teguar Taiwan Ltd.
Rm. A, 28F-12., No.99, Sec. 1, Xintai 5th Rd.,
Xizhi Dist., New Taipei City 221, Taiwan (R.O.C.)
+886 2 7751 5319
sales@teguar.com.tw