

USA

Teguar
2920 Whitehall Park Drive
Charlotte, NC 28273
+1 866-693-3105
sales@teguar.com

EUROPE

Teguar Europe AG
Churerstrasse 54, CH-8808
Pfäffikon, Switzerland
+41 41 561 53 11
sales.EU@teguar.com

ASIA

Teguar Taiwan Ltd.
Rm. A, 28F-12., No.99, Sec. 1, Xintai 5th Rd.,
Xizhi Dist., New Taipei City 221, Taiwan (R.O.C.)
+886 2 7751 5319
sales@teguar.com.tw

TM-5957-22

22" Medizinischer Computer



Die Highlights im Überblick

- Intel 11th Gen Tiger Lake Core i5/i7 CPU
- Betriebssystem Windows 11
- Neueste 4. Ausgabe 60601 Medizinische Zertifizierungen
- Ausgestattet mit einem Hailo-8 M.2 AI-Modul mit bis zu 26 TOPS (auf Anfrage erhältlich)
- Leichtes, ultradünn Design mit antimikrobiellem Gehäuse
- Hochgeschwindigkeits-NVMe-SSD-Speicher
- [Benötigen Sie eine individuelle Anpassung? Klicken Sie hier für OEM-Services.](#)

[ONLINE ANSEHEN](#)

USA

Teguar
2920 Whitehall Park Drive
Charlotte, NC 28273
+1 866-693-3105
sales@teguar.com

EUROPE

Teguar Europe AG
Churerstrasse 54, CH-8808
Pfäffikon, Switzerland
+41 41 561 53 11
sales.EU@teguar.com

ASIA

Teguar Taiwan Ltd.
Rm. A, 28F-12., No.99, Sec. 1, Xintai 5th Rd.,
Xizhi Dist., New Taipei City 221, Taiwan (R.O.C.)
+886 2 7751 5319
sales@teguar.com.tw

bettseitige Terminals, die schon zu lange übergewichtig und schwer zu manövrieren sind. Die Vorderseite ist nach IP65 mit antibakteriell beschichtetem Kunststoff in medizinischer Qualität ausgestattet, so dass dieser PC Spritzwasser und wiederholtes Abwischen mit Reinigungschemikalien überstehen kann. Dank des lüfterlosen Kühlsystems arbeitet dieser PC leise und verhindert die Verbreitung von Staub und Keimen. Zur einfachen Integration mit anderen medizinischen Geräten ist der TM-5957-22 standardmäßig mit WiFi 6, BT 5.2, einer Frontkamera und sogar isolierten E/As ausgestattet. Das Gesundheitspersonal kann den Raum wechseln, ohne den Computer ausschalten oder einen schweren batteriebetriebenen Wagen verwenden zu müssen, denn dieser medizinische Panel-Computer verfügt über ein optionales Akkupack, das etwa zwei Stunden Strom liefert.

USA

Teguar
2920 Whitehall Park Drive
Charlotte, NC 28273
+1 866-693-3105
sales@teguar.com

EUROPE

Teguar Europe AG
Churerstrasse 54, CH-8808
Pfäffikon, Switzerland
+41 41 561 53 11
sales.EU@teguar.com

ASIA

Teguar Taiwan Ltd.
Rm. A, 28F-12., No.99, Sec. 1, Xintai 5th Rd.,
Xizhi Dist., New Taipei City 221, Taiwan (R.O.C.)
+886 2 7751 5319
sales@teguar.com.tw

Technische Daten

Primäre Komponenten

Prozessorfamilie	Intel Core I series 11th Generation Tiger Lake
Prozessormodell	Core i5 1145G7E, Core i7-1185G7E
Prozessorgeschwindigkeit	Bis zu 2,8 GHz
Speichertyp	2x DDR4 SO-DIMM
Speicherunterstützung	4GB, 8GB, 16GB, 32 GB, 64 GB
Speichertyp	2x NVME SSD M.2 2280
Speicherunterstützung	256GB (Standard), bis zu 1TB (Optional)

Leistung

Eingangsspannungsbereich	19V DC
Standard-Netzteil	4,74 Ampere AC/DC-Adapter

Batterie

Batterietyp	Optionale interne Batterie
Batteriebetriebsdauer	2Stunden

Kompatibilität

Sicherheitshardware	TPM 2.0
---------------------	---------

Multimedia

Lautsprecher	2x 3W-Lautsprecher
Kamera	Standard
Mikrofon	2x Eingebaute Mikrofone

Gehäuse

Material	Plastik
IP-Schutzart	IP65 Frontblende
Farbe	Weiß
Steuerungstasten	Bildschirmanzeige (OSD), Display ein/aus, Ein-/Aus-Taste
Montagemöglichkeiten	VESA 100 Halterung, VESA 75 Halterung

Gewicht / Abmessungen

Gewicht	5.8 kg (12.8 lbs)
Abmessungen	529.8 x 346.7 x 45 mm (20.9 x 13.6 x 1.8 in)

Display

Bildschirmgröße	21.5
Bildschirmverhältnis	16:09
Helligkeit	500 nits

Touchscreen

Touchscreen	Projiziert kapazitiv (Multi-Touch)
-------------	------------------------------------

Externe E/A-Ports

USB	4x USB 3.2 Anschlüsse, 5x USB 2.0
Serial / Com	4x COM
Serielle Protokoll-Details	4x RS232 (RJ48)
Ethernet / LAN	2x RJ45 GbE LAN
Videoausgänge	1x HDMI
Audioanschlüsse	1x 3.5mm Kopfhöreranschluss

Betriebssysteme

Windows	Windows 10 IoT, Windows 10 Pro, Windows 11 IoT, Windows 11 Pro
---------	--

Erweiterungssteckplätze

Internal M.2	1x M.2
Sonstiges	Doppeltes RFID & Doppelte SmartCard

Thermisch & Umwelt

Betriebstemperatur	0°C - 40°C (32°F - 104°F)
Lagertemperatur	-10°C - 55°C (14°F - 131°F)
Kühlungslösung	Passiv - Lüfterlos

Peripheriegeräte und drahtlose Konnektivität

WiFi	Wifi 802.11 a/b/g/n/ac/ax Wifi 6
Bluetooth	Bluetooth 5.2
Sonstige Peripheriegeräte	Leselicht, Kamera-Sichtschutzverriegelung

Zertifizierung

Zertifizierungen	60601-1 4. Auflage, EN 55011:2016+A2:2021 (RF), FCC Klasse B, IEC 61000-3-2 (EMC), IEC 61000-3-3 (EMC), ITE 62368
------------------	---

Garantie

Garantie	Bis zu 5 Jahre
----------	----------------

Technische Angaben können sich ändern.

USA

Teguar
2920 Whitehall Park Drive
Charlotte, NC 28273
+1 866-693-3105
sales@teguar.com

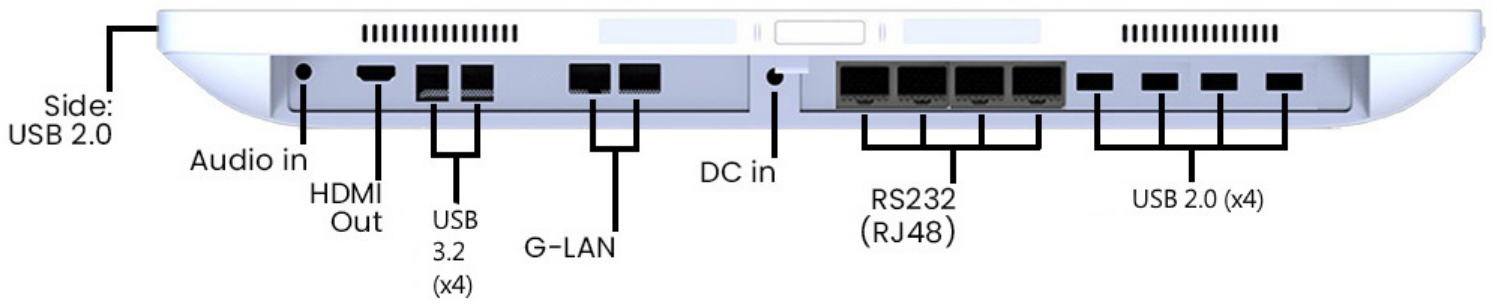
EUROPE

Teguar Europe AG
Churerstrasse 54, CH-8808
Pfäffikon, Switzerland
+41 41 561 53 11
sales.EU@teguar.com

ASIA

Teguar Taiwan Ltd.
Rm. A, 28F-12., No.99, Sec. 1, Xintai 5th Rd.,
Xizhi Dist., New Taipei City 221, Taiwan (R.O.C.)
+886 2 7751 5319
sales@teguar.com.tw

I/O-Diagramm-Bilder



USA

Teguar
2920 Whitehall Park Drive
Charlotte, NC 28273
+1 866-693-3105
sales@teguar.com

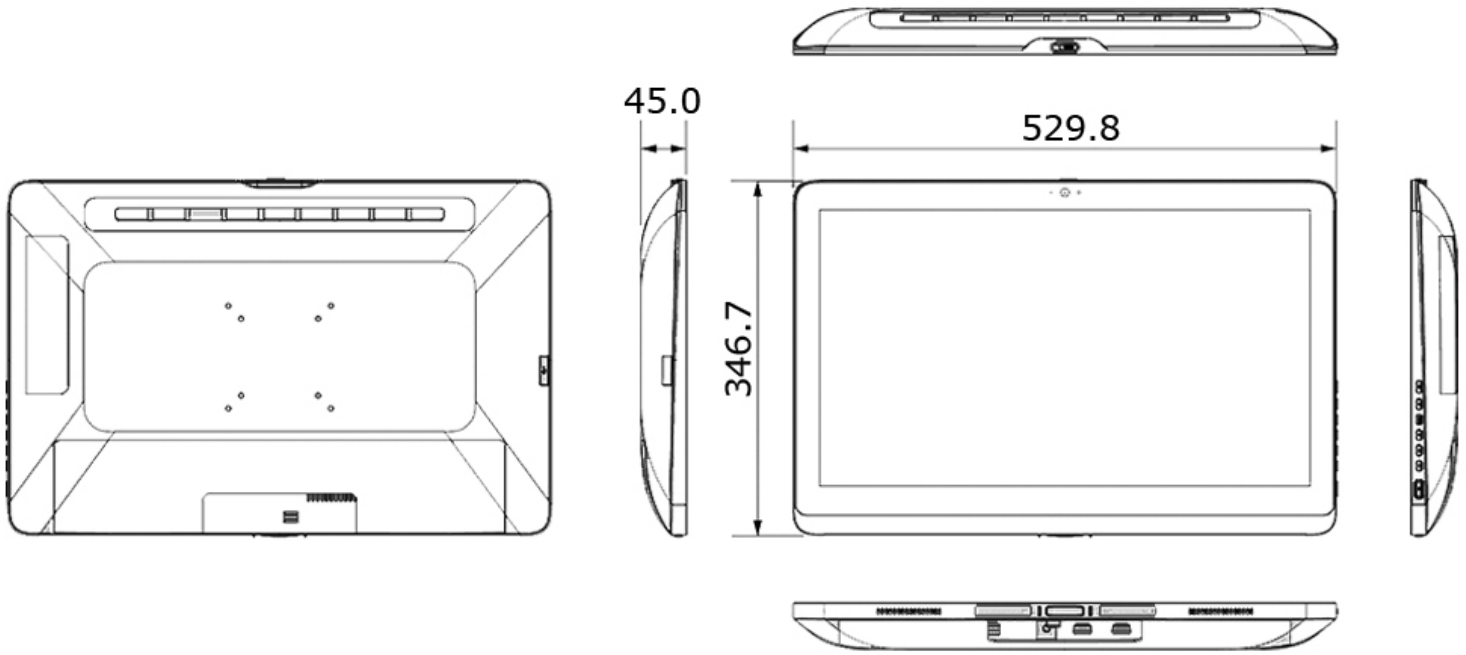
EUROPE

Teguar Europe AG
Churerstrasse 54, CH-8808
Pfäffikon, Switzerland
+41 41 561 53 11
sales.EU@teguar.com

ASIA

Teguar Taiwan Ltd.
Rm. A, 28F-12., No.99, Sec. 1, Xintai 5th Rd.,
Xizhi Dist., New Taipei City 221, Taiwan (R.O.C.)
+886 2 7751 5319
sales@teguar.com.tw

Tech Diagram Bilder



USA

Teguar
2920 Whitehall Park Drive
Charlotte, NC 28273
+1 866-693-3105
sales@teguar.com

EUROPE

Teguar Europe AG
Churerstrasse 54, CH-8808
Pfäffikon, Switzerland
+41 41 561 53 11
sales.EU@teguar.com

ASIA

Teguar Taiwan Ltd.
Rm. A, 28F-12., No.99, Sec. 1, Xintai 5th Rd.,
Xizhi Dist., New Taipei City 221, Taiwan (R.O.C.)
+886 2 7751 5319
sales@teguar.com.tw