

TRT-5380-10

10" Hochleistungs-Tablet



Key Highlights

- 10,1" Gorilla Glas Touchscreen
- Intel Jasper Lake Quad-Core CPU
- Wi-Fi , Bluetooth, GPS und optional NFC
- MIL-STD-810G stoß- und fallfest
- USB Typ C, USB Typ A, RS232 COM-Anschluss
- Pogo Pin Erweiterung für Dockingstationen

[VIEW ONLINE](#)

Das TRT-5380-10 ist ein 10" lüfterloses, robustes Tablet mit einer Intel Jasper Lake Quad-Core CPU. Dieses robuste Tablet ist nach IP65 wasser- und staubdicht und erfüllt die Anforderungen von MIL-STD-810G zum Schutz vor Stößen, Vibrationen und Stürzen. Das TRT-5380-10 kann von mehreren Benutzern bedient werden und verfügt über einen herausnehmbaren Akku mit einer Laufzeit von bis zu 8 Stunden. Es verfügt über einen optionalen 1D/2D-Barcodescanner und einen Fingerabdruckleser sowie über integriertes WiFi, Bluetooth, GPS und NFC und zwei Kameras: 5 MP auf der Vorderseite und 8 MP auf der Rückseite. Der TRT-5380-10 wird in Ihrer Einrichtung über Jahre hinweg zuverlässig arbeiten.

USA

Teguar
2920 Whitehall Park Drive
Charlotte, NC 28273
+1 866-693-3105
sales@teguar.com

EUROPE

Teguar Europe AG
Churerstrasse 54, CH-8808
Pfäffikon, Switzerland
+41 41 561 53 11
sales.EU@teguar.com

ASIA

Teguar Taiwan Ltd.
Rm. A, 28F-12., No.99, Sec. 1, Xintai 5th Rd.,
Xizhi Dist., New Taipei City 221, Taiwan (R.O.C.)
+886 2 7751 5319
sales@teguar.com.tw

Technical Specifications

Primäre Komponenten

Prozessorfamilie	Intel Jasper Lake Quad-Core
Prozessormodell	N5100
Prozessorgeschwindigkeit	1,1 GHz, Bis zu 2,8 GHz
Speichertyp	Onboard DDR4
Speicherunterstützung	8GB
Speichertyp	Eingebauter eMMC-Flash
Speicherunterstützung	128GB

Externe E/A-Ports

USB	1x USB 3.0, 1x USB 3.0 Typ C
Serial / Com	1x COM
Serielle Protokoll-Details	1x RS-232(2-Draht)
Ethernet / LAN	1x RJ45 GbE LAN
Videoausgänge	1x Mini HDMI
Audioanschlüsse	1x 3.5mm Kopfhöreranschluss
Stromeingangsanschluss	3.5mm DC-in Buchse

Kompatibilität

Sicherheitshardware	TPM 2.0
---------------------	---------

Multimedia

Lautsprecher	1x 1W Lautsprecher
Kamera	Vorderseite: 5MP, Rückseite: 8MP
Mikrofon	Eingebautes Mikrofon

Gehäuse

Material	Doppelte Injektion
IP-Schutzart	IP65
Farbe	Black
LED-Anzeigeleuchte	Power
Steuerungstasten	Audio nach unten, Audio Up, Ein-/Aus-Taste, Scanner, Startseite
Programmable Function Buttons	2x programmierbare Funktionstasten
Schockbewertung	MIL-STD-810G
Drop Rating	4ft Fallschutz
Montagemöglichkeiten	Fahrzeughalterung, Gabelstapler-Montage, Schreibtisch-Ständer
Zugelassene Reinigungslösungen	3M HB Quat, Aceton, Actichlor, Alkohol, Ammoniumnitrat (niedrige Konzentration), Antigone, Betasept, Bleichen, Caviwipes, Chlorid, CIDEX, Control III Desinfektionsmittel Keimtötende Mittel, Dispatch Desinfektionsreiniger CLH69101, Incidin, Isopropyl-Alkohol, LpH se, MikroBac, MikroZid, Natriumhypochlorit, Peridox, Puregreen 24 Desinfektionsmittel, SDW 70C, SporeClear, Trigene, Viraguard, Virkon, Windex

USA

Teguar
2920 Whitehall Park Drive
Charlotte, NC 28273
+1 866-693-3105
sales@teguar.com

EUROPE

Teguar Europe AG
Churerstrasse 54, CH-8800
Pfäffikon, Switzerland
+41 41 561 53 11
sales.EU@teguar.com

ASIA

Teguar Taiwan Ltd.
Rm. A, 28F-12., No.99, Sec. 1, Xintai 5th Rd.,
Xizhi Dist., New Taipei City 221, Taiwan (R.O.C.)
+886 2 7751 5319
sales@teguar.com.tw

Zertifizierungen

ANATEL (Brasilien), BIS (Indien), C-Tick (Australien), CCC (China), CE, FCC, IC (Kanada), KC (Südkorea), NOM (Mexiko), TELEC (Japan), UKCA (Vereinigtes Königreich)

Display

Bildschirmgröße 10.1"

Bildschirmverhältnis 16:10

Helligkeit 400 Nits

Touchscreen

Touchscreen Projiziert kapazitiv (Multi-Touch)

Härte 7H

Glass Type Gorilla Glas

Leistung

Eingangsspannungsbereich 19V DC

Standard-Netzteil 19V DC 3.42A 4.0mm mit US AC Netzkabel

Batterie

Batterietyp Herausnehmbarer 7,4V/5000mAh Akku

Batteriebetriebsdauer

Betriebssysteme

Windows Windows 10 IoT, Windows 10 Pro, Windows 11 Pro

Erweiterungssteckplätze

Grafikkartenunterstützung Intel® HD-Grafik 515

SD card 1x Micro SD Steckplatz

Sonstiges Pogo Pin Erweiterung

Thermisch & Umwelt

Betriebstemperatur -20°C - 60°C (-4°F - 140°F)

Lagertemperatur -30°C - 70°C (-22°F - 158°F)

Kühlungslösung Passiv - Lüfterlos

Feuchtigkeitsbereich 95% Non-condensing

Peripheriegeräte und drahtlose Konnektivität

WiFi Wi-Fi (a/b/g/n/ac)

Bluetooth Bluetooth 5.1

GPS ja

Mobile Network 4G LTE Projektbezogen

Mobile Network 5G Projektbezogen

Sim Card 1x Micro-SIM-Kartensteckplatz

Barcode Scanner Optionaler 1D/2D Barcode-Scanner

RFID Optionaler RFID-Scanner (NFC 13,56 Mhz ISO/IEC 14443A/14443B/15693/18092/MiFare)

Sonstige Peripheriegeräte Zigarettensadapter; Digitizer-Stift; Handschlaufe; Desktop-Dock; Fahrzeug-Dock; Gabelstapler-Dock; Schultergurt; Rückengurt; Halterungen

Sensoren Beschleunigungsmesser, Lichtsensor

Garantie

USA

Teguar
2920 Whitehall Park Drive
Charlotte, NC 28273
+1 866-693-3105
sales@teguar.com

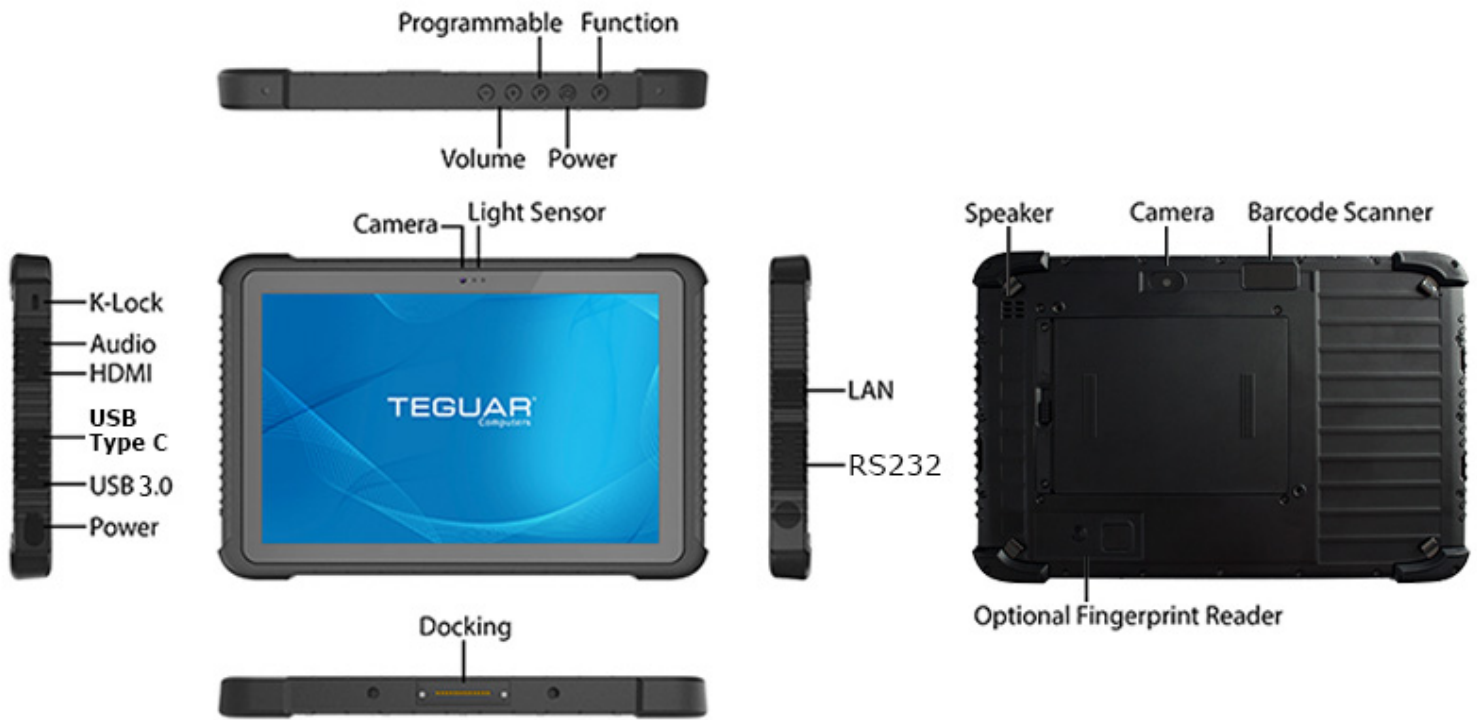
EUROPE

Teguar Europe AG
Churerstrasse 54, CH-8800
Pfäffikon, Switzerland
+41 41 561 53 11
sales.EU@teguar.com

ASIA

Teguar Taiwan Ltd.
Rm. A, 28F-12., No.99, Sec. 1, Xintai 5th Rd.,
Xizhi Dist., New Taipei City 221, Taiwan (R.O.C.)
+886 2 7751 5319
sales@teguar.com.tw

I/O-Diagramm-Bilder



USA

Teguar
2920 Whitehall Park Drive
Charlotte, NC 28273
+1 866-693-3105
sales@teguar.com

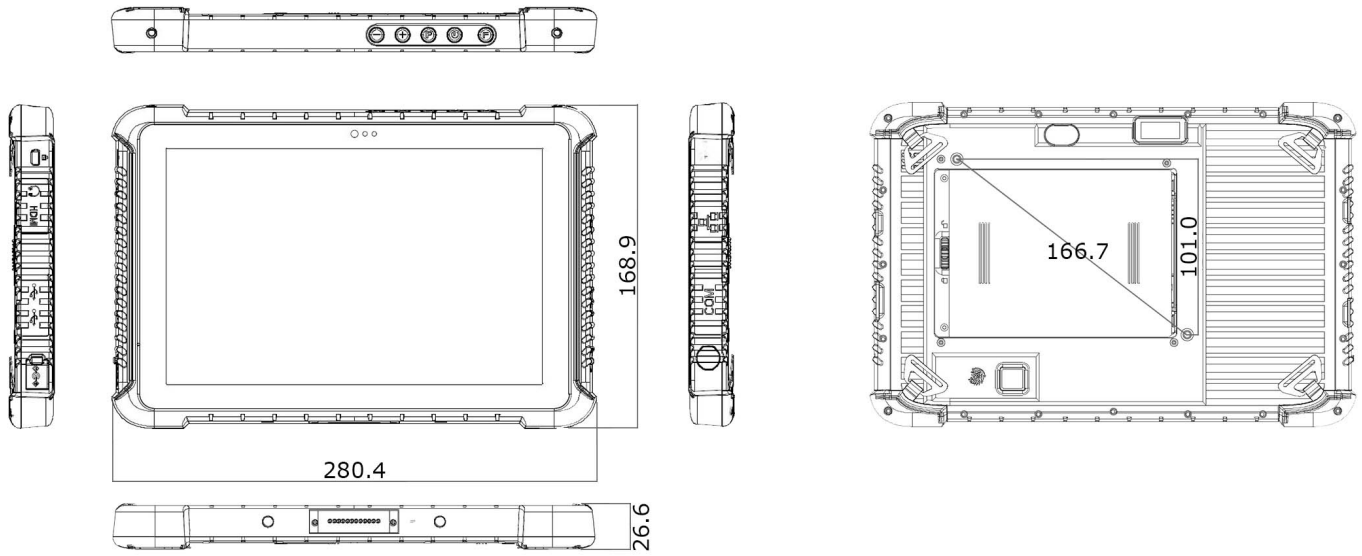
EUROPE

Teguar Europe AG
Churerstrasse 54, CH-8808
Pfäffikon, Switzerland
+41 41 561 53 11
sales.EU@teguar.com

ASIA

Teguar Taiwan Ltd.
Rm. A, 28F-12., No.99, Sec. 1, Xintai 5th Rd.,
Xizhi Dist., New Taipei City 221, Taiwan (R.O.C.)
+886 2 7751 5319
sales@teguar.com.tw

Tech Diagram Bilder



USA

Teguar
2920 Whitehall Park Drive
Charlotte, NC 28273
+1 866-693-3105
sales@teguar.com

EUROPE

Teguar Europe AG
Churerstrasse 54, CH-8808
Pfäffikon, Switzerland
+41 41 561 53 11
sales.EU@teguar.com

ASIA

Teguar Taiwan Ltd.
Rm. A, 28F-12., No.99, Sec. 1, Xintai 5th Rd.,
Xizhi Dist., New Taipei City 221, Taiwan (R.O.C.)
+886 2 7751 5319
sales@teguar.com.tw