

TME-7115-24

24" Medizinischer Touchscreen-Computer



Die Highlights im Überblick

- Intel® Core i5 und i7 Optionen
- Windows 11 oder Linux
- Drei Hot-Swap-fähige Batterien
- Konfigurierbarer DC-Ausgang und vielseitiger USB-C-Anschluss für leistungsstarke Zubehörteile
- Zugänglicher NVMe- und 2,5"-Speichersteckplatz
- DDR5 bietet 36% mehr Bandbreite

[ONLINE ANSEHEN](#)

Der TME-7115-24 ist ein leistungsstarker Touchscreen-Computer, der für einfache und hervorragende Leistung auf medizinischen Wagen und in anderen mobilen medizinischen Anwendungen entwickelt wurde. Die im laufenden Betrieb austauschbaren Akkus heben dieses Produkt von anderen medizinischen All-in-One-Geräten ab. Mit 3 Akkuschächten, LED-Batterieanzeigeleuchten und einer Ladestation für bis zu 6 zusätzliche Akkus kann der TME-7115-24 rund um die Uhr und überall einsatzbereit bleiben. Der 24-Zoll-PCAP-Touchscreen reagiert selbst mit fünf Schichten Handschuhen oder mit Wasser auf der IP65-zertifizierten Vorderseite, so dass nichts zwischen Ihnen und Ihrer Arbeit steht. Mit seinem konfigurierbaren Gleichstromausgang, den USB 3.2-Steckplätzen und dem USB-C-Anschluss kann der gesamte medizinische Wagen direkt von diesem Computer aus mit Strom versorgt werden - perfekt für alle Wagenanbauten oder Zusatzgeräte.

USA

Teguar
2920 Whitehall Park Drive
Charlotte, NC 28273
+1 866-693-3105
sales@teguar.com

EUROPE

Teguar Europe AG
Churerstrasse 54, CH-8808
Pfäffikon, Switzerland
+41 41 561 53 11
sales.EU@teguar.com

ASIA

Teguar Taiwan Ltd.
Rm. A, 28F-12., No.99, Sec. 1, Xintai 5th Rd.,
Xizhi Dist., New Taipei City 221, Taiwan (R.O.C.)
+886 2 7751 5319
sales@teguar.com.tw

Technische Daten

Externe E/A-Ports

USB	1x USB Typ-C, 2x USB 2.0, 4x USB 3.2 Anschlüsse
Serial / Com	1x COM
Ethernet / LAN	2x RJ45 2.5 GbE LAN

Peripheriegeräte und drahtlose Konnektivität

WiFi	Inklusive 802.11 a/b/g/n/ac/ax Wi-Fi 6E
Bluetooth	Bluetooth 5.2
RFID	Optionales RFID-Modul, 13,56MHz/125KHz

Technische Angaben können sich ändern.

Betriebssysteme

Windows	Windows 10 IoT, Windows 10 Pro, Windows 11 IoT, Windows 11 Pro
Linux	Linux (Wenden Sie sich für weitere Informationen an Ihren Vertriebsmitarbeiter)

Gehäuse

Material	PC+ABS
-----------------	--------

USA

Teguar
2920 Whitehall Park Drive
Charlotte, NC 28273
+1 866-693-3105
sales@teguar.com

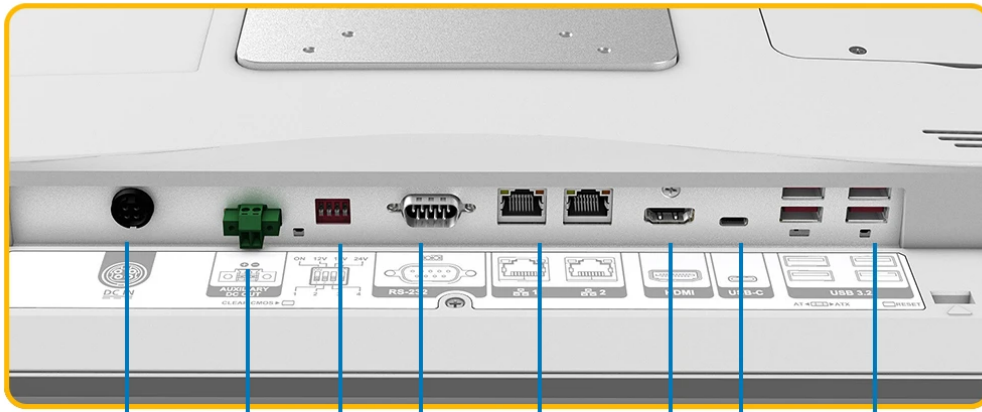
EUROPE

Teguar Europe AG
Churerstrasse 54, CH-8808
Pfäffikon, Switzerland
+41 41 561 53 11
sales.EU@teguar.com

ASIA

Teguar Taiwan Ltd.
Rm. A, 28F-12., No.99, Sec. 1, Xintai 5th Rd.,
Xizhi Dist., New Taipei City 221, Taiwan (R.O.C.)
+886 2 7751 5319
sales@teguar.com.tw

I/O-Diagramm-Bilder



DC In

DC Out

COM

LAN (x2)

HDMI

USB-C

USB 3.2 (x4)

Configurable DC
Power Output



Side:
Microphone In
Audio Jack
USB 2.0 (x2)

USA

Teguar
2920 Whitehall Park Drive
Charlotte, NC 28273
+1 866-693-3105
sales@teguar.com

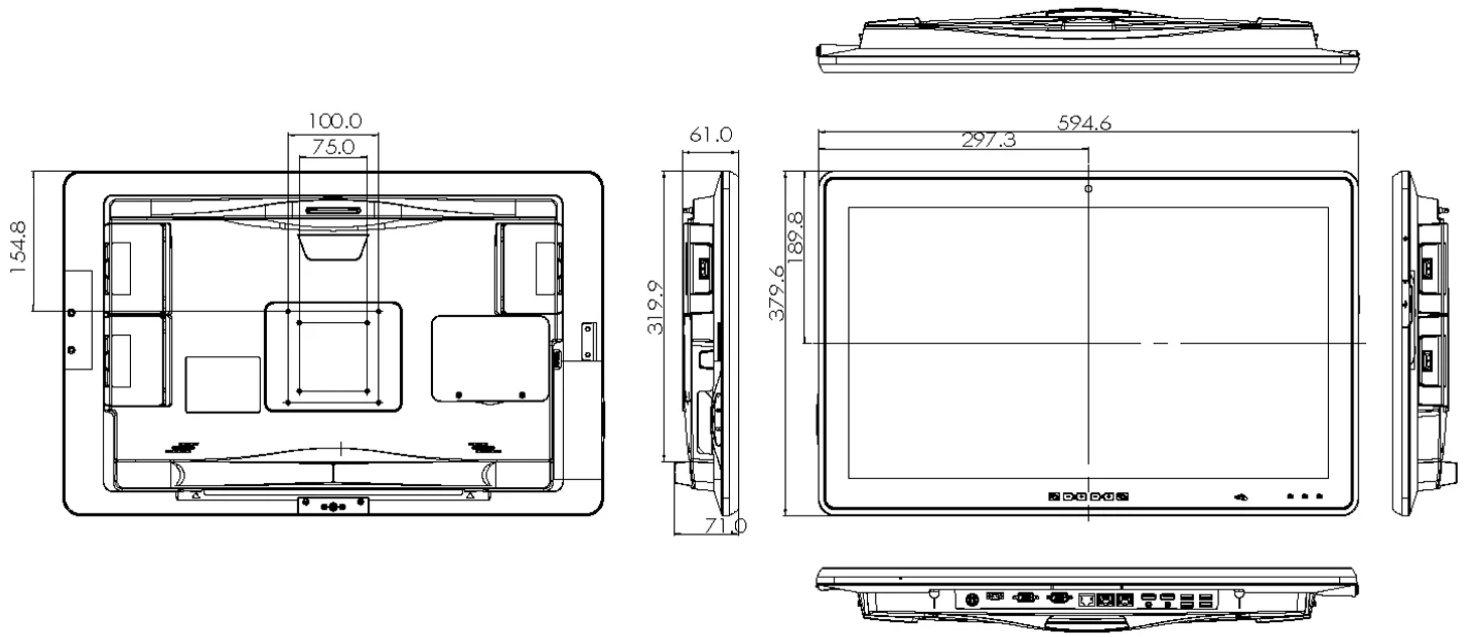
EUROPE

Teguar Europe AG
Churerstrasse 54, CH-8808
Pfäffikon, Switzerland
+41 41 561 53 11
sales.EU@teguar.com

ASIA

Teguar Taiwan Ltd.
Rm. A, 28F-12., No.99, Sec. 1, Xintai 5th Rd.,
Xizhi Dist., New Taipei City 221, Taiwan (R.O.C.)
+886 2 7751 5319
sales@teguar.com.tw

Tech Diagram Bilder



USA

Teguar
2920 Whitehall Park Drive
Charlotte, NC 28273
+1 866-693-3105
sales@teguar.com

EUROPE

Teguar Europe AG
Churerstrasse 54, CH-8808
Pfäffikon, Switzerland
+41 41 561 53 11
sales.EU@teguar.com

ASIA

Teguar Taiwan Ltd.
Rm. A, 28F-12., No.99, Sec. 1, Xintai 5th Rd.,
Xizhi Dist., New Taipei City 221, Taiwan (R.O.C.)
+886 2 7751 5319
sales@teguar.com.tw