

TME-7115-22

22" Medizinischer Touchscreen-Computer



Key Highlights

- Intel® Core i5 und i7 Optionen
- Windows 11 oder Linux
- Drei Hot-Swap-fähige Batterien
- Konfigurierbarer DC-Ausgang und vielseitiger USB-C-Anschluss für leistungsstarke Zubehörteile
- Zugänglicher NVMe- und 2,5"-Speichersteckplatz
- DDR5 bietet 36% mehr Bandbreite

[VIEW ONLINE](#)

Der TME-7115-22 ist ein leistungsstarker Touchscreen-Computer, der für einfache und hervorragende Leistung auf medizinischen Wagen und in anderen mobilen medizinischen Anwendungen entwickelt wurde. Die im laufenden Betrieb austauschbaren Akkus heben dieses Produkt von anderen medizinischen All-in-One-Geräten ab. Mit 3 Akkuschächten, LED-Batterieanzeigeleuchten und einer Ladestation für bis zu 6 zusätzliche Akkus kann der TME-7115-22 rund um die Uhr und überall einsatzbereit bleiben. Der 22-Zoll-PCAP-Touchscreen reagiert selbst mit fünf Lagen Handschuhen oder Wasser auf der IP65-zertifizierten Vorderseite hervorragend und stellt sicher, dass nichts zwischen Ihnen und Ihrer Arbeit steht. Mit seinem konfigurierbaren Gleichstromausgang, den USB 3.2-Steckplätzen und dem USB-C-Anschluss kann der gesamte medizinische Wagen direkt von diesem Computer aus mit Strom versorgt werden - perfekt für alle Wagenanbauten oder Zusatzgeräte.

USA

Teguar
2920 Whitehall Park Drive
Charlotte, NC 28273
+1 866-693-3105
sales@teguar.com

EUROPE

Teguar Europe AG
Churerstrasse 54, CH-8808
Pfäffikon, Switzerland
+41 41 561 53 11
sales.EU@teguar.com

ASIA

Teguar Taiwan Ltd.
Rm. A, 28F-12., No.99, Sec. 1, Xintai 5th Rd.,
Xizhi Dist., New Taipei City 221, Taiwan (R.O.C.)
+886 2 7751 5319
sales@teguar.com.tw

Technical Specifications

Primäre Komponenten

Prozessorfamilie	Intel Core I series 13th Generation Raptor Lake
Prozessormodell	Core i5-1340PE, Core i7-1370PE Optional
Prozessorgeschwindigkeit	4x Leistungskerne bis zu 4,5 GHz, 8x Effiziente Kerne mit bis zu 3,3 GHz Turbo
Speichertyp	2x DDR5 SO-DIMM
Speicherunterstützung	8GB, 16GB, 32 GB, 64 GB
Speichertyp	1x 2,5" SATA-Laufwerksschacht für SSD/HDD (leicht zugänglich), 2x NVME SSD M.2 2280 (leicht zugänglich)
Speicherunterstützung	M.2 und 2,5 Zoll: 256 GB - 1 TB

Leistung

Eingangsspannungsbereich	19V DC
Standard-Netzteil	19Vdc, 150W Medizinisches Netzgerät mit US-Netzkabel

Batterie

Batterietyp	Hot-Swap-fähiger 10,8V/9000mAh Akku
-------------	-------------------------------------

Betriebssysteme

Windows	Windows 10 IoT, Windows 10 Pro, Windows 11 IoT, Windows 11 Pro
Linux	Linux (Wenden Sie sich für weitere Informationen an Ihren Vertriebsmitarbeiter)

Multimedia

Lautsprecher	2x 2W-Lautsprecher
Kamera	Vorderseite: 8MP
Mikrofon	Eingebautes Mikrofon

Gehäuse

IP-Schutzart	IP65 Frontblende
Farbe	Weiß
LED-Anzeigeleuchte	Batterie, Ladeindikator, Power
Steuerungstasten	Audio nach unten, Audio Up, Ein-/Aus-Taste, Helligkeit oben, Helligkeit runter, LCD ON/OFF und Touch Lock für die Reinigung
Montagemöglichkeiten	Schreibtisch-Ständer, VESA 100 Halterung, VESA 75 Halterung

Gewicht / Abmessungen

Gewicht	7.07 (ohne Batterien) kg (15.6 lbs)
Abmessungen	543 x 61 x 350 mm (21.4 x 2.4 x 13.8 in)

Specifications subject to change.

Display

Bildschirmgröße	21.5
Bildschirmverhältnis	16:09
Helligkeit	350 Nits

Touchscreen

Touchscreen	Projiziert kapazitiv (Multi-Touch)
Härte	6H

Externe E/A-Ports

USB	1x USB Typ-C, 2x USB 2.0, 4x USB 3.2 Anschlüsse
Serial / Com	1x COM
Serielle Protokoll-Details	RS-232 Standard/422/485- BIOS auswählbar
Ethernet / LAN	2x RJ45 2.5 GbE LAN
Videoausgänge	1x HDMI
Audioanschlüsse	1x 3.5mm Audio Line-Out, 1x 3.5mm Microphone Jack
Stromeingangsanschluss	4-Pin DC-In Buchse

Kompatibilität

Sicherheitshardware	TPM 2.0
---------------------	---------

Thermisch & Umwelt

Betriebstemperatur	0°C - 40°C (32°F - 104°F)
Lagertemperatur	-20°C - 60°C (-4°F - 140°F)
Kühlungslösung	Passiv - Lüfterlos mit Kühlkörper
Feuchtigkeitsbereich	10 % - 90 % nicht kondensierend

Peripheriegeräte und drahtlose Konnektivität

WiFi	Inklusive 802.11 a/b/g/n/ac/ax Wi-Fi 6E
Bluetooth	Bluetooth 5.2
RFID	Optionales RFID-Modul, 13,56MHz/125KHz

Garantie

Garantie	Bis zu 5 Jahre
----------	----------------

USA

Teguar
2920 Whitehall Park Drive
Charlotte, NC 28273
+1 866-693-3105
sales@teguar.com

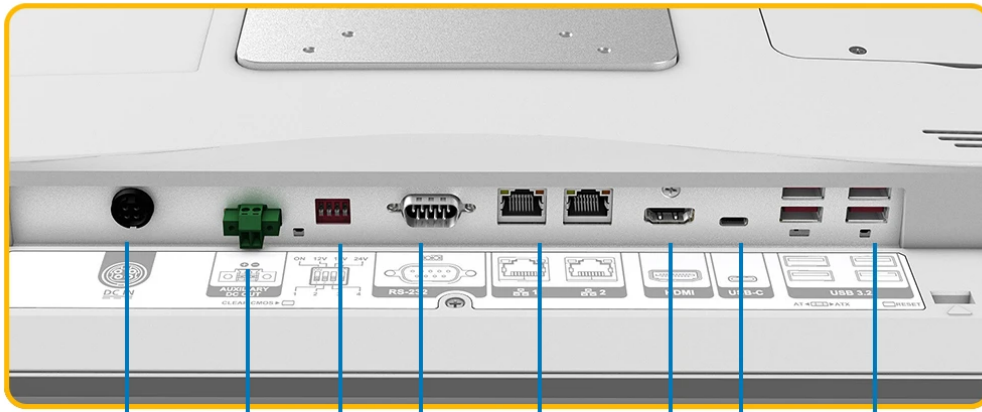
EUROPE

Teguar Europe AG
Churerstrasse 54, CH-8808
Pfäffikon, Switzerland
+41 41 561 53 11
sales.EU@teguar.com

ASIA

Teguar Taiwan Ltd.
Rm. A, 28F-12., No.99, Sec. 1, Xintai 5th Rd.,
Xizhi Dist., New Taipei City 221, Taiwan (R.O.C.)
+886 2 7751 5319
sales@teguar.com.tw

I/O-Diagramm-Bilder



DC In

DC Out

COM

LAN (x2)

HDMI

USB-C

USB 3.2 (x4)

Configurable DC
Power Output



Side:
Microphone In
Audio Jack
USB 2.0 (x2)

USA

Teguar
2920 Whitehall Park Drive
Charlotte, NC 28273
+1 866-693-3105
sales@teguar.com

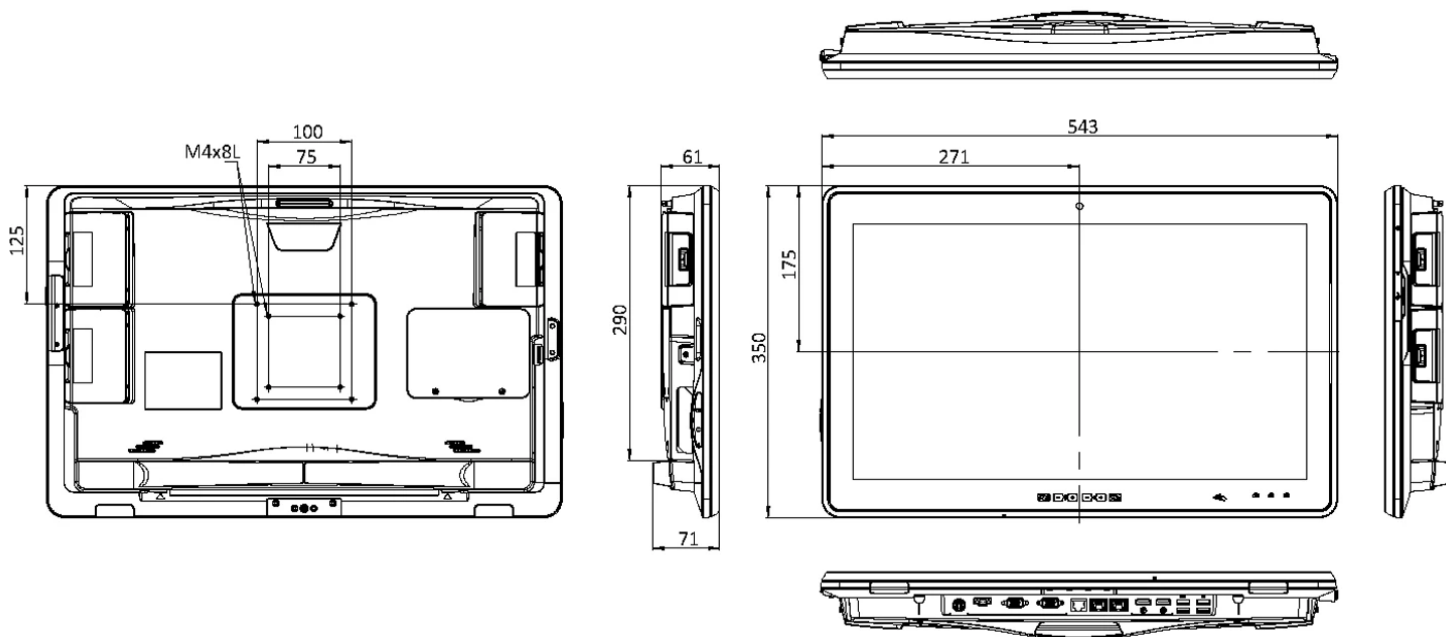
EUROPE

Teguar Europe AG
Churerstrasse 54, CH-8808
Pfäffikon, Switzerland
+41 41 561 53 11
sales.EU@teguar.com

ASIA

Teguar Taiwan Ltd.
Rm. A, 28F-12., No.99, Sec. 1, Xintai 5th Rd.,
Xizhi Dist., New Taipei City 221, Taiwan (R.O.C.)
+886 2 7751 5319
sales@teguar.com.tw

Tech Diagram Bilder



USA

Teguar
2920 Whitehall Park Drive
Charlotte, NC 28273
+1 866-693-3105
sales@teguar.com

EUROPE

Teguar Europe AG
Churerstrasse 54, CH-8808
Pfäffikon, Switzerland
+41 41 561 53 11
sales.EU@teguar.com

ASIA

Teguar Taiwan Ltd.
Rm. A, 28F-12., No.99, Sec. 1, Xintai 5th Rd.,
Xizhi Dist., New Taipei City 221, Taiwan (R.O.C.)
+886 2 7751 5319
sales@teguar.com.tw